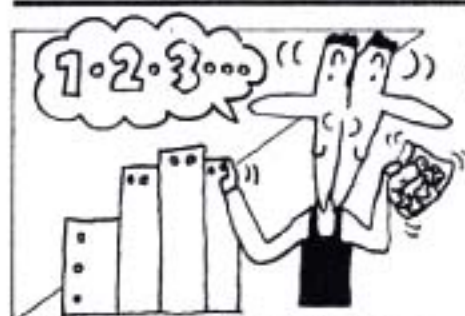


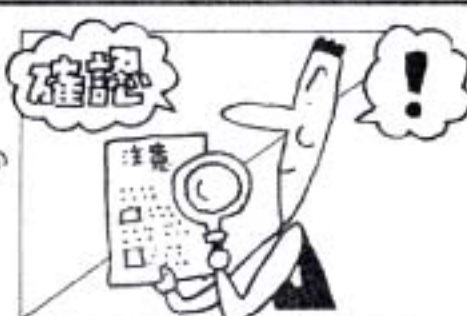
●お取扱い上の注意事項●



組み立てる前に「部品内容」と「数量」をご確認して下さい。



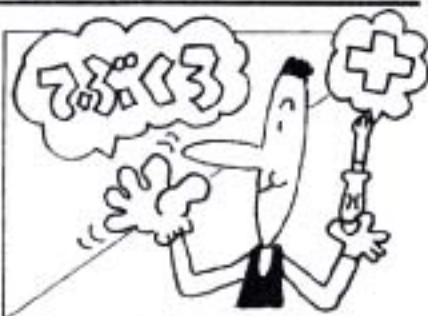
注意



ご使用になる前に必ずこの「注意事項」をご確認して下さい。



注意



組立てには、「手袋」と「プラスチックドライバー」をご用意して下さい。



注意



注意

組立て時には、商品や、既存の家具などにキズが入らないようにご注意下さい。



注意

一方向に荷重を掛けないで平均になるようにお掛け下さい。



注意

汚れを落とす場合は、中性洗剤を薄めに使用して後は、水分が残らないように、完全に拭き取って下さい。「シンナー」や「ベンジン」などは、絶対に使用しないで下さい。



注意

長期のご使用時には、2～3ヶ月に一度、ビス類を締め直して下さい。



警告

組立ての際は、「説明書」に従い、正しく組立てて下さい。間違った組立ては、ケガや破損の原因になります。



警告

製品にぶら下がったり、乗ったり、寄りかかったりしないで下さい。小さなお子様のいるご家庭では、特にご注意下さい。ケガや破損の原因になります。



警告

必ず平坦な場所でご使用下さい。転倒を起こすとケガや破損の原因になります。

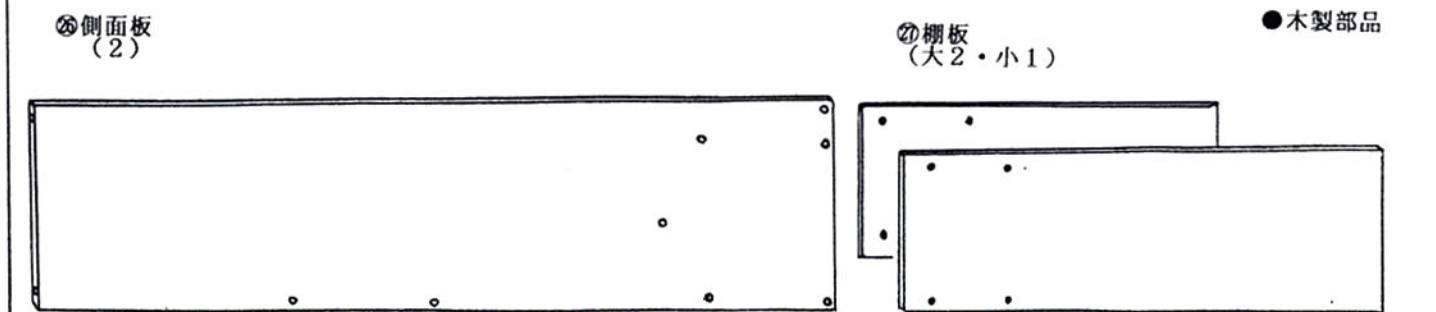
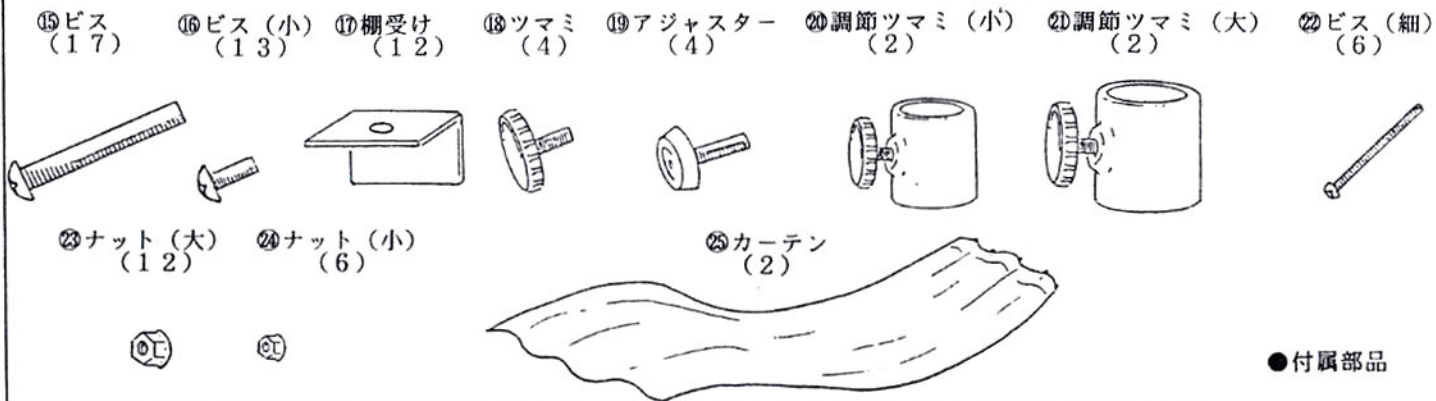
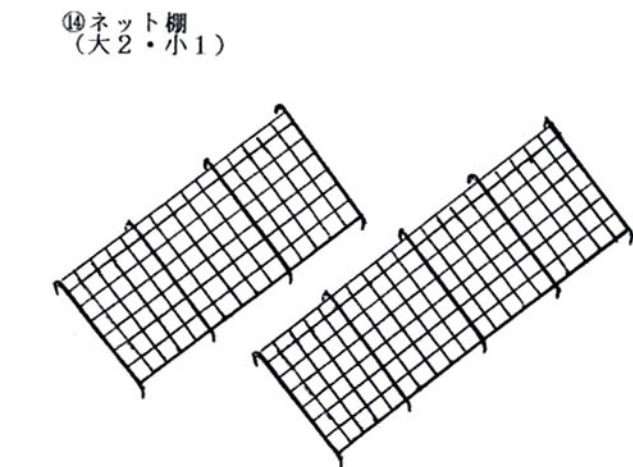
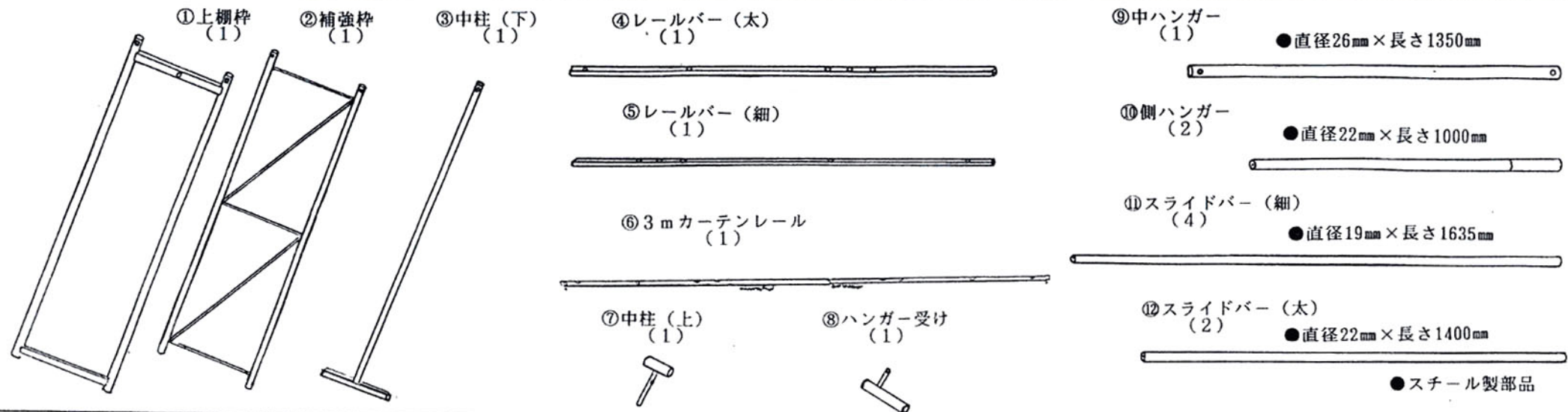


警告

ご使用時には、ストーブやヒーターなどの近くは避けて下さい。火災の原因になります。

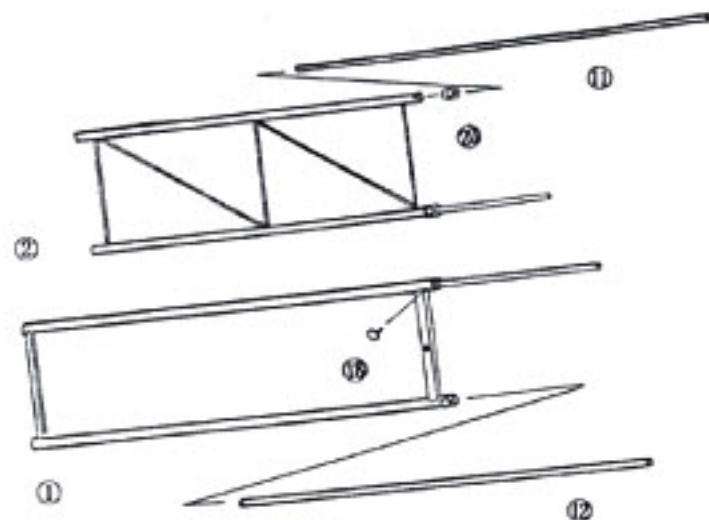


■ クローゼット・ロッカー／W・ハイタイプ【1800-HEX】No. 1 ■ 部品説明図 ■

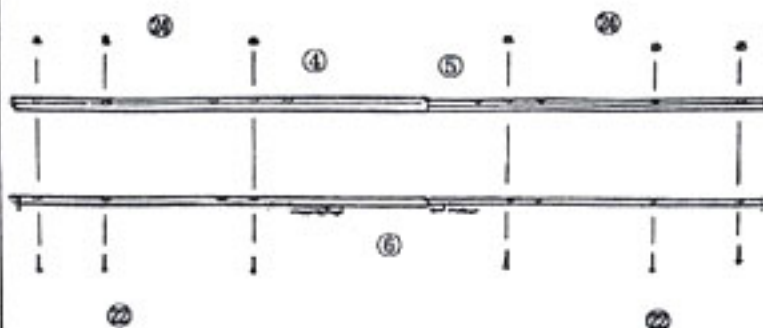


■ クローゼット・ロッカー / W・ハイタイプ【1800-HEX】No. 2 ■ 組立説明図 ■

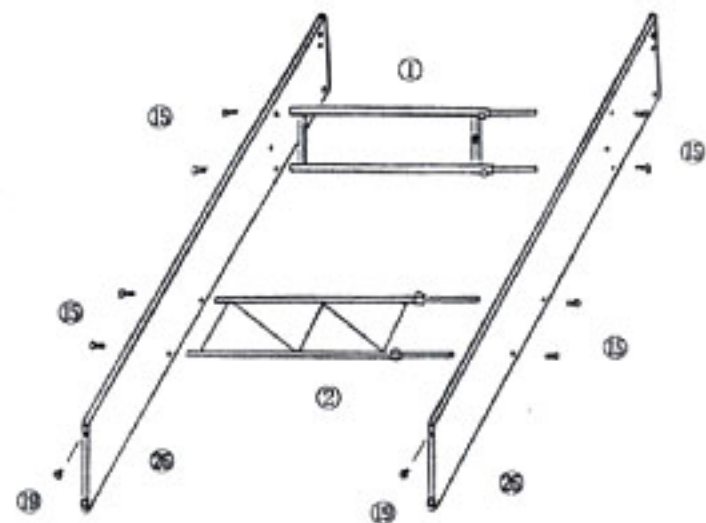
1 ①上棚枠に⑫スライドバー（太）を差し込み、⑬ツマミで止めて下さい。★あらかじめ設置場所の幅に調節しておくとお便利です。つぎに⑭補強枠の穴に合わせて⑬調節ツマミ（小）を取り付け⑪スライドバー（細）を差し込み固定します。



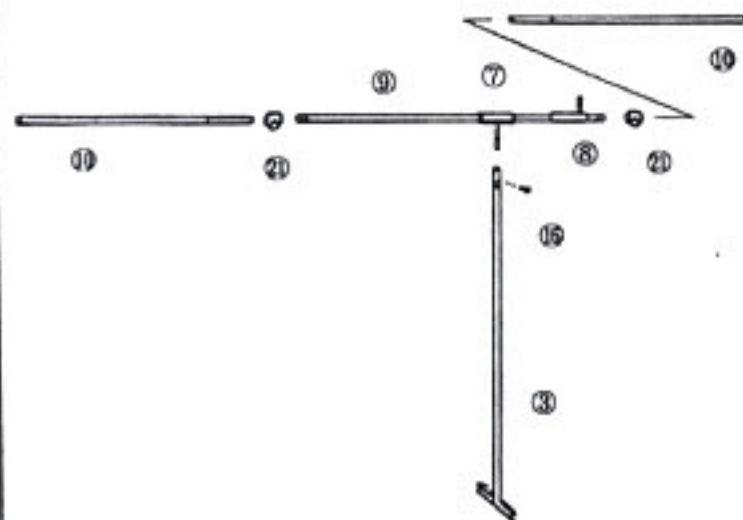
3 ④レールバー（太）と⑤レールバー（細）のビス穴の向きを揃えて差し込み、下側に⑥3mmカーテンレールのビス穴をあわせて⑦ビス（細）を差し込み、上側に⑧ナット（小）をあてがい固定します。★あらかじめ設置場所の幅に調節しておくとお便利です。★また幅を狭くしてご使用の場合は、両端から止められるビス穴を固定してお使い下さい。



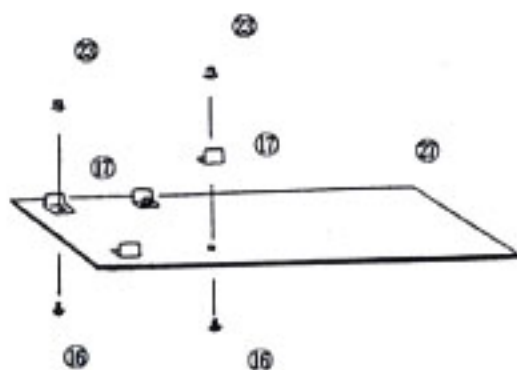
5 ⑯側面板を左右にならべ1で組立てた上棚枠のツマミ部分をトにして⑮ビスで固定します。つぎに⑭補強枠を⑮ビスで固定し、側面板の下部に⑰アジャスターをねじ込みます。



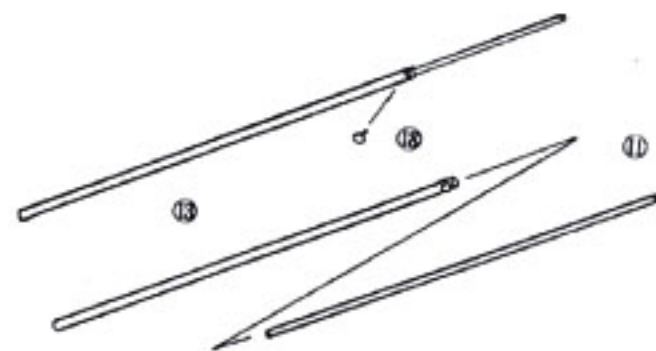
2 ⑯中ハンガーに⑦中柱（上）と⑧ハンガー受けを差し込み、両端の穴に合わせて⑬調節ツマミ（大）を取り付けて⑩側ハンガーを差し込み固定します。★あらかじめ設置場所の幅に調節しておくとお便利です。つぎに⑦中柱（上）のビス穴にあわせて③中柱（下）を差し込み、⑩ビス（小）で固定します。



4 ⑳棚板（大・小）のビス穴に⑰棚受けを⑱ビス（小）と㉑ナット（大）でそれぞれ固定します。



6 ⑲天板バーに⑩スライドバー（細）を差し込み、設置場所の幅にあわせて⑱ツマミで固定します。

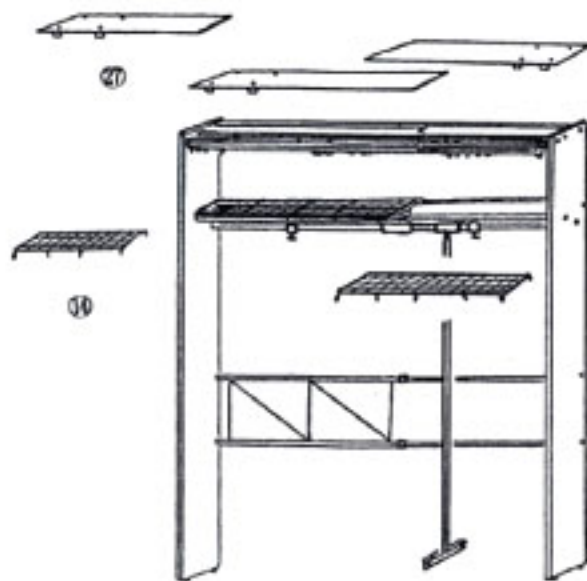


■クローゼット・ロッカー / W・ハイタイプ【1800-HEX】NO. 3 ■組立説明書■

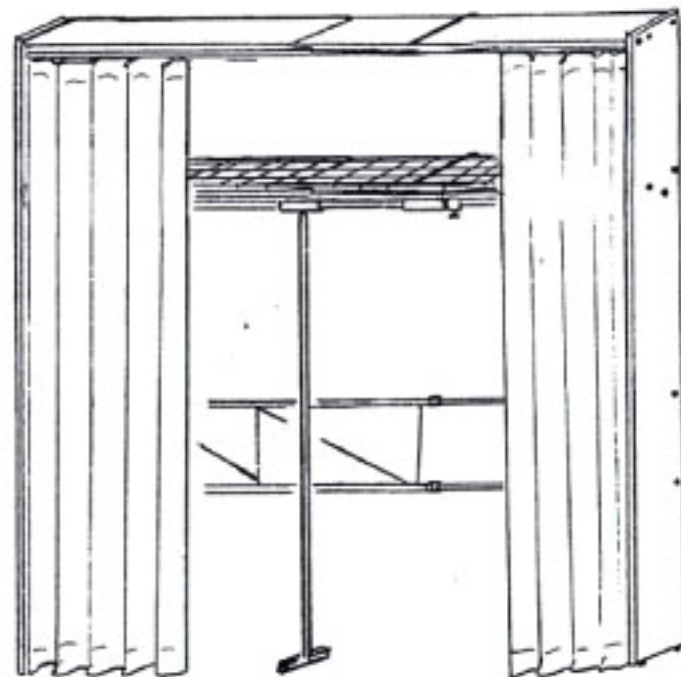
7 5で組立てた本体に3で組立てたレールバーをカーテンレールを下にして⑮ビスで固定します。つぎに6で組立てた天板バーのツマミを下にして⑮ビスで固定します。



9 ⑯棚板(大・小)3枚を重ねるように好みの幅に合わせて天板バーの上に、⑰ネット棚(大・小)3枚を上棚枠の上にそれぞれ置いて下さい。



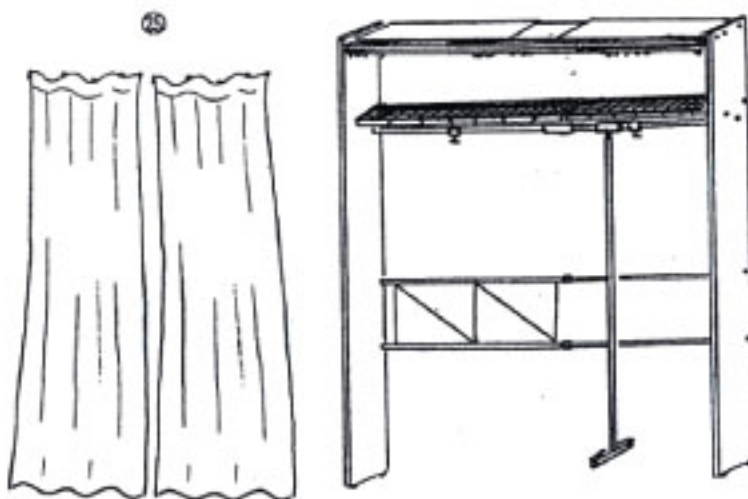
【完成図】



8 本体をおこして①上棚枠に2で組立てたハンガーパイプ部分の両端と⑧ハンガー受けを⑮ビスで固定します。



10 ⑱カーテンをカーテンレールに掛けて頂き、ビス類を完全に固定して完成です。



■組立てのポイント■

- ★ビス類は、最初仮止めして組立てて下さい。最初から固定してしまうと後から取り付けるビス穴が合わなくなり組立てられません。
- ★製品特性上(表面加工)、フレーム及びバーなどに穴が開いている場合がありますが、品質等に問題はありません。
- ★転倒の恐れがあるような収納量や収納方法でのご使用は、お避け下さい。