

- ・カバーなどが割れたり、持続力が極端に弱い状態では、使用しないで下さい。感電や発火の原因となります。
- ・タコ足配線はしないで下さい。プラグが抜けやすくなり、発熱、発煙の原因となります。
- ・栓刃の曲がったプラグを中途半端に差し込まないで下さい。感電や発火の原因となります。
- ・コードをステップル等で固定しないで下さい。コード内部の電線が切れて、破損や火災の原因となります。
- ・コードを無理に曲げたり、ねじったりしないで下さい。コード内部の電線が切れて、破損や火災の原因となります。
- ・コードを家具に挟んだり、敷物の下にして使用しないで下さい。コード内部の電線が切れて、発熱により発火や火災の原因となります。
- ・コードを引張らないで下さい。コード内部の電線が切れて（断線）、破損や火災の原因となります。
- ・コードに熱い物を近づけたり、加熱しないで下さい。感電や火傷する恐れがあります。
- ・コードを動かすと、ついたり消えたりする場合、又、コードが部分的に熱い場合は、コード内部の電線が切れています。焼損・火災の原因となりますので使用しないで下さい。
- ・コードが傷ついたまま使用しないで下さい。コード内部の電線が切れて（断線）、破損や火災の原因となります。
- ・コードを戸に介して隣の部屋などに引き回さないで下さい。コード内部の電線が切れて（断線）、破損や火災の原因となります。
- ・洗剤や殺虫剤を掛けしないで下さい。発煙や火災の原因となります。
- ・乳幼児が触れたり、手の届くところに放置しないで下さい。感電や火災の恐れがあります。
- ・レンジやポット及び電気製品等の使用の場合には、換気ができるように十分な空間を設けて下さい。破損や火災の原因となります。

## ガラス扉付家具の取扱上の注意！

### STOP 警告

- ・ガラスにヒビを発見した時には、直ぐに取り替えの処置を行って下さい。

### 注意！

- ・体や物を当てたり、投げつけたりしないで下さい。
- ・ガラス扉とガラス扉が当たらないように使用して下さい。引き手金具を取付ける際は、ガラスと金具の間にパッキン等を入れて取付けて下さい。又、ネジを締めすぎないように注意して下さい。
- ・ガラス扉にぶら下がらないで下さい。
- ・強化ガラスの4角又は、小口にボルトやガラス等の硬い物を当てないで下さい。

1236405001～5004、5010～5007、5105～5108  
以外の完成品家具全て共通

# 取扱説明書



本書を熟読しご理解を頂いた後は、組み立て説明書（取扱説明書）と共に、必ず大切に保管をして置いて下さい。

天災等の不可抗力や誤使用の際の保証はいたしかねます。

## 使用上のご注意

安全にご使用頂くため、この「使用上の注意」とその他の説明がある場合は、これも併せて読み、正しくご使用下さい。又、これらを保管し必要なときにお読み下さい。

### 設置についての注意！

- 地震などで家具が倒れ、ケガをする場合がありますので、建物の壁・床・天井等に固定用金物や固定部材でしっかり固定して下さい。又、家具の上に物を置くときも落ちてケガをすることがあるので、置き方にご注意下さい。
- 高温・多湿の部屋では、空気が循環するとカビやダニが発生しやすくなり、健康を害することがあります。家具の裏面も空気が流れるよう壁から少し離したり（10cm位が望ましい）、空気の換気をして下さい。
- 直射日光や熱・冷暖房機器の強風などが直接当たらない様にして下さい。家具がゆがんだりする原因となる事があります。
- 家具は水平を保つように置いて下さい。ガタツキのまま使っていると、扉の開閉や引き出しの出し入れがスムーズでなかったり、イスの強度が落ちる等家具が壊れたりケガする原因となる事があります。
- 畳や厚めの絨毯（カーペット）は揺れが大きくなりやすく安定性にかかりますので、出来るだけ水平に採りやすい場所を選んで設置して下さい。

### ご使用上の注意！

- 家具の上に立ったり、とんだり、踏み台代りに使ったり、不安定な姿勢で掛けたりしないで下さい。安定を崩し倒れてケガをする場合があります。
- キャスター（移動用小車）付きの場合は、その上に立ったり、座ったまま激しく動かしたり、押して遊んだりしないで下さい。倒れてケガをしたり、他の物を壊したりする事があります。
- 引出や引手の上ののったり、扉等にぶら下がったり、無理な力で引っ張ったりしないで下さい。家具が壊れてケガをする事があります。又、扉や引出を同時に幾つも開けたり、引き出したりしないで下さい。重心が前に移り転倒することがあります。
- 引出が付いている場合、これをいっぱいに出すと、抜け落ちてケガをする事があります。
- 木材の接着剤等（ホイルアルデヒド）が残っている家具で肌の弱い人はアレルギー症状を起す事がありますので

換気を十分にして取り除く様にして下さい。特に乳幼児の衣服等を収納される場合はポリ袋やビニール袋等に入れたままの状態でお収納して下さい。

- 取り外しの出来る棚は、棚受を確実に取り付けして下さい。中途半端な取り付けでは棚板が外れて物が落ち、破損やケガをすることがあります。
- 家具を移動する時は、いったん中の物を全部取り出した後、落としたり倒したりして、物を壊したりケガをする事が無い様に、両手でしっかり持って運んでください。
- ボックス内や扉を閉めたまま、電化製品を使用しないで下さい。
- キャスター付きの移動は必ず両手で商品を支え、段差のある所は持ち上げて移動して下さい。
- 机の上や天板や引出を踏み台代わりにしたり、腰掛けたりしないで下さい。又、天板の縁に修繕を加えないで下さい。
- 椅子の座面に上り肘部や背面に腰掛けしないで下さい。
- ヘッドボード（もしくは扉部）やフットボール、サイドフレームに腰掛けたり、ぶら下がったり、揺すったりすると、破損や転落の原因となります。
- ウレタン入り板マットやスプリングマット、畳マットの上で、洗んだり洗ったりすると、破損や転落の原因となります。二段ベッドやハイベッドへの、ハンゴを使わない昇り降りは絶対にしないで下さい。破損や転落の原因となります。
- ご使用にならないベッドを物置代わりに使用されるのは危険です。破損や荷物の落下原因となります。
- より長くご使用頂くため、ウレタン入り板マットやスプリングマット、畳マットまたスノコは湿気等による破損を防ぐため、必ず定期的に直射日光をさけて風通しのよい所で陰干しして下さい。
- スプリングマットを長くご使用頂くために、できるだけ節部割と脚部割を半年に一度入れ替えてご使用下さい。尚、両面がご使用頂ける物については、両面に関して入れ替えを行って頂けます。更に長く同じ様子を保ちながらご使用頂けます。
- 天板に直接湯飲みやコップを置くと白い跡が付いたり、金属や陶器等の硬い物を置く場合には表面にキズが付きますので注意して下さい。
- 天板に縁端に傷つて物をのせたり、加重を掛けすぎたりしないで下さい。又、天板、扉等にぶら下がったり、揺すったりしないで下さい。
- 商品本体にテレビやオーディオ機器等を設置したまま移動したり揺すったりしないで下さい。又、商品を移動する場合には、必ず二人で持ち上げて移動をして下さい。接地面をつけたままの移動はキズや破損の原因となります。
- 油汚れや指紋等で汚れた場合には、薄めた中性洗剤を含ませた柔らかい布で拭いた後、軽く絞った布や乾いた布でしっかりと拭き取って下さい。又、シンナー、ベンジン、殺虫剤等を吹き付けたままにしておくとお色やヒビ割れの原因となります。すぐに、軽く絞った布か、乾いた柔らかい布で拭き取って下さい。

### 保守・点検についての注意！

- チョウバンや脚付金物等の固定用ネジ類がゆるんでいないか時々点検し、ゆるみ始めたらしっかり直して下さい。ゆるんだまま使っていると、家具が壊れてケガをする事があります。又、家具の移動をしたときも点検し、ゆるんでいたら締め直して下さい。
- 組立商品の場合は、必ず定期的（一ヶ月に一度）に各々のネジ等にゆるみがないかご確認下さい。
- ぐらつき防止の為時々（年1～2回）各ネジの締め付けを行って下さい。
- 一ヶ月に一度、米びつを清掃して下さい。
- 虫害を発見した場合には、直ちに殺虫や殺虫処理をして下さい。他から虫が入ったことも考えられるので、放置すると虫害が拡大するおそれがあります。

### 電灯付家具の取扱上の注意！

#### STOP 警告

- 電球やシェードを紙や布で覆ったり、密えやすい物を近づけないで下さい。
- 適合した型で、指定されたワット数の電球を必ず使用して下さい。短寿命、破損によるケガ、あるいは器具の加熱の原因となります。
- 電球交換や器具清掃の時は、必ず電源を切って行って下さい。電源を切らないと感電の原因となります。
- ハロゲン球はガラス内部の圧力が高いため、落としたり、物をぶつけたり、無理な力を加えたり、キズを付けたりしないで下さい。（特に器具の清掃の時はご注意下さい。）破損した場合、ガラス破片が飛散しケガの原因となります。（ハロゲン器具の照明器具）

### コンセント付家具の取扱上の注意！

#### STOP 警告

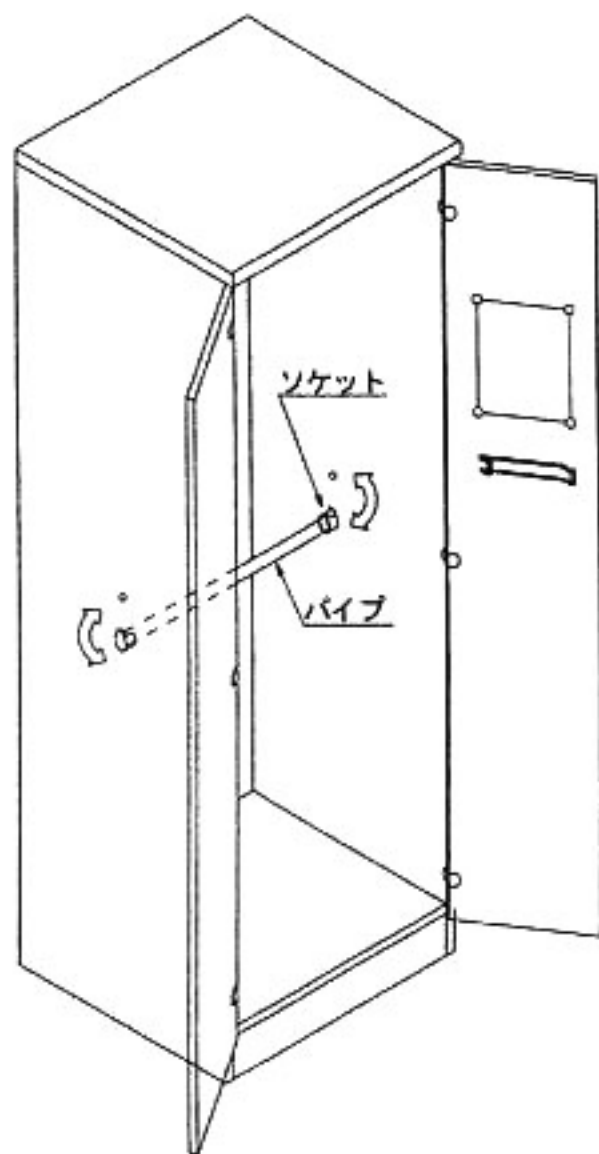
- コードは束ねて使用しないで下さい。
- 水のかかる所では使用しないで下さい。感電や火災の原因となる場合があります。

#### 注意！

- 温度や湿度の高いところでは使用しないで下さい。感電や火災の原因となります。
- ほこり、湿気の多いところでは、プラグを長期間差しっぱなしにしないで下さい。時々プラグの表面や栓内間を清掃してほこりをとって下さい。発煙や発火の原因となります。

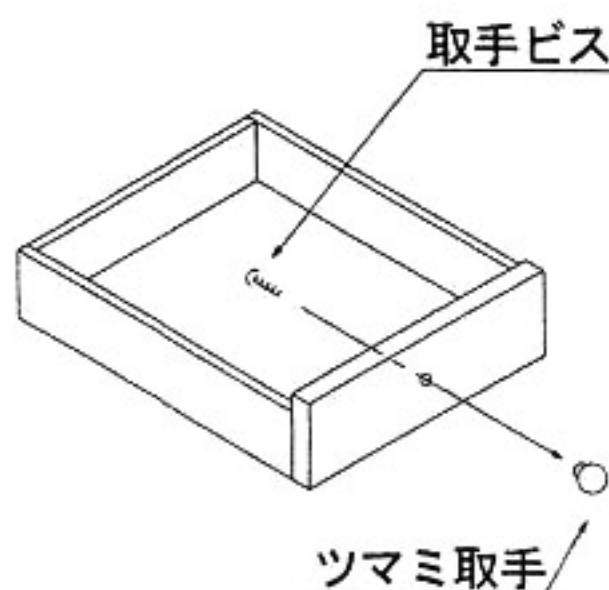
※ワードローブタイプ（奥行き55）

パイプソケットは取り外し可能です  
お好みの位置にソケットを差し込み  
パイプを乗せてお使いください。

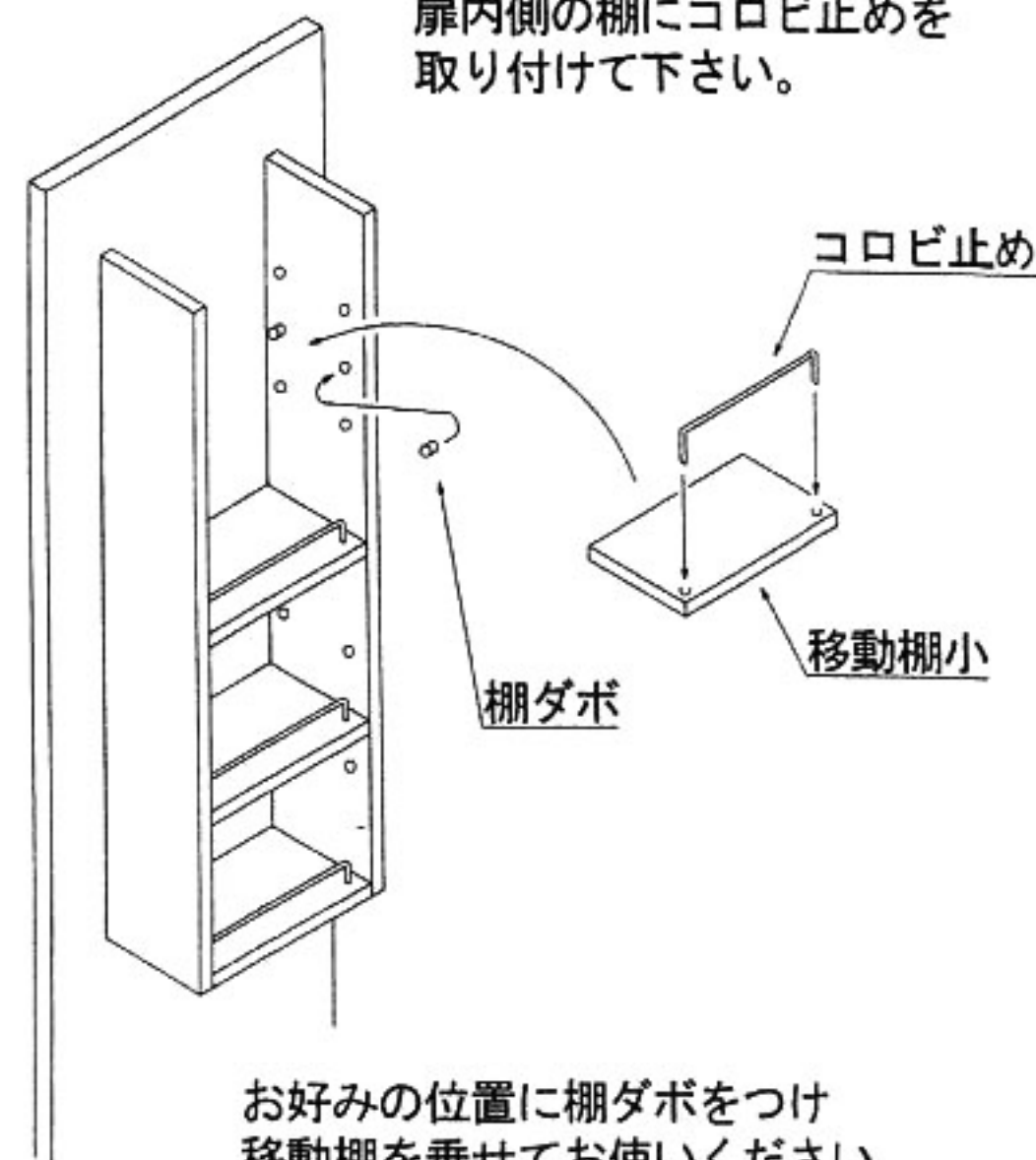


※ストッカータイプ

引出を引き抜いて  
ツマミ取手を取り  
付けて下さい



扉内側の棚にコロビ止めを  
取り付けて下さい。



※ワードローブ・ブレザータイプ（奥行き55）

・パイプハンガー耐荷重：約20kg

家庭用品品質表示法に基づく表示	
・寸法・外形	：幅590mm×奥行541mm×高さ1800mm
・引出の奥行	：
・表面材	：合成樹脂化粧合板・プリント紙化粧合板
・表面加工	：
・取扱い上の注意	：①すえ付けに際しては、湿気の多いところをさけ、 水平に保たれるよう床面の調整をしてください。 ②直射日光又はストーブなどの熱をさけて下さい。 ③シンナーやアルコール等で表面を拭かないで下さい。
・表示者	：KG-TY-0029

※ワードローブタイプ（奥行き45）

・パイプハンガー耐荷重：約20kg

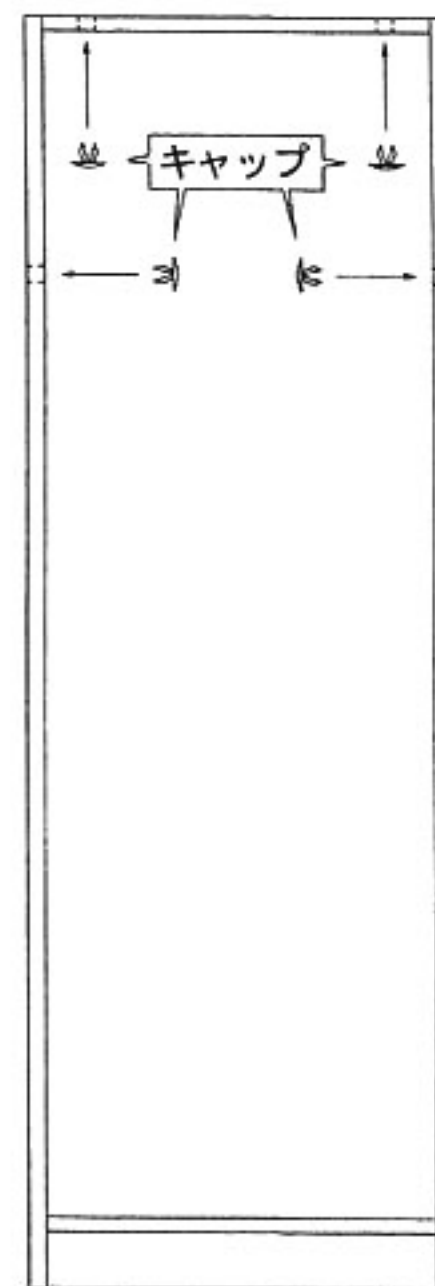
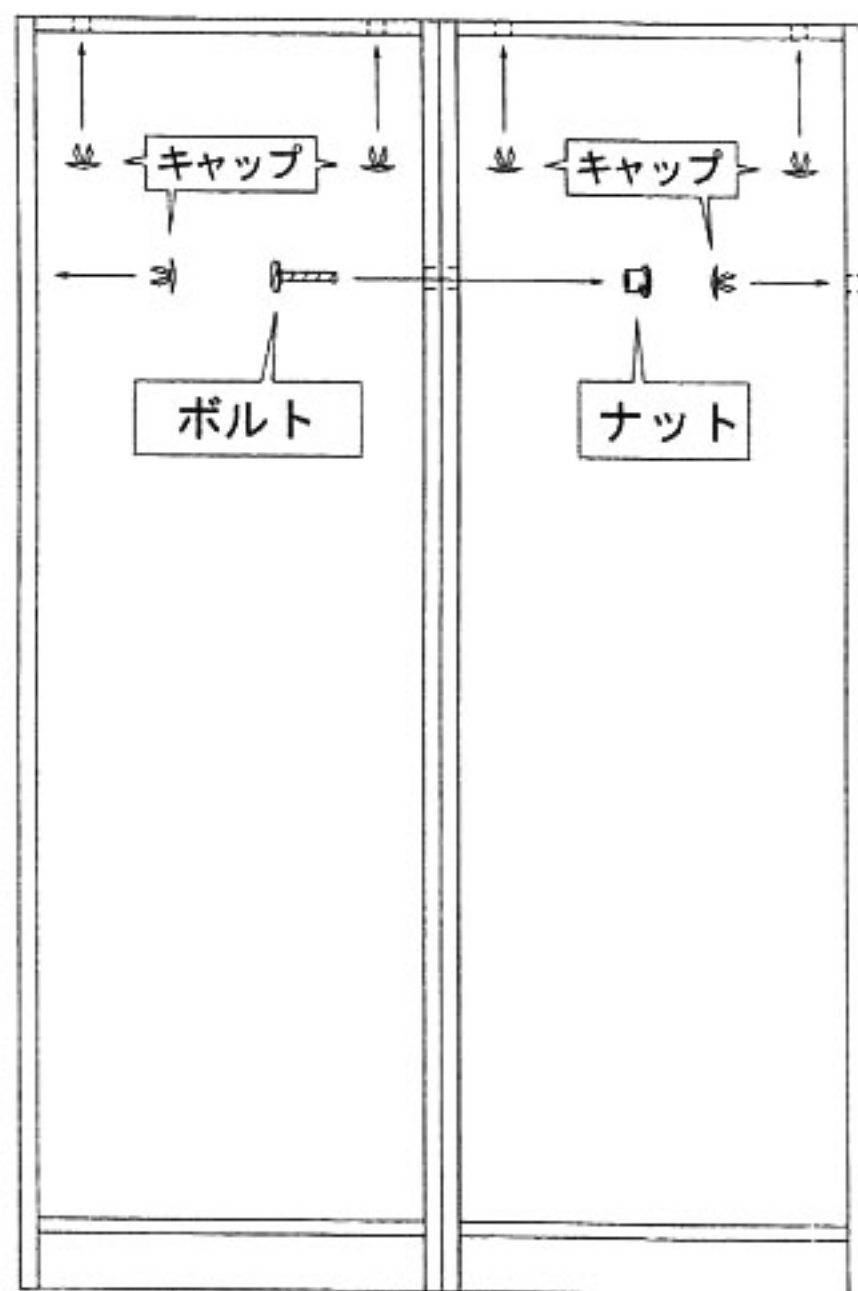
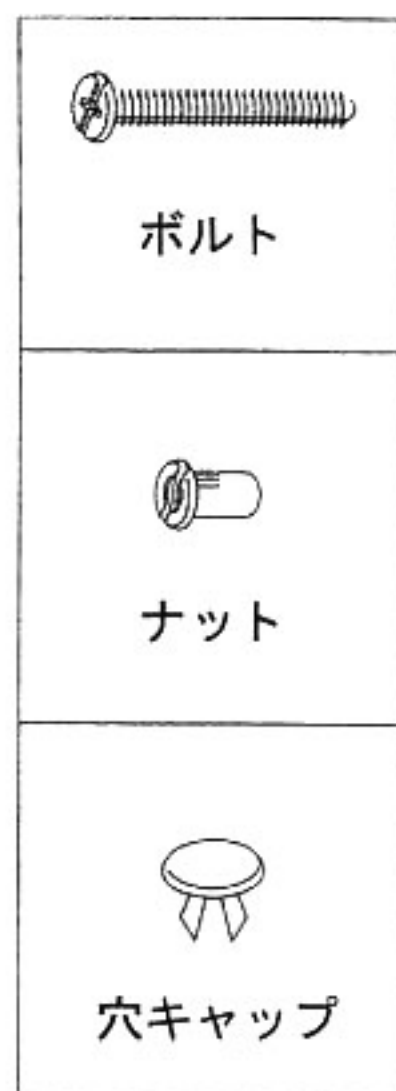
家庭用品品質表示法に基づく表示	
・寸法・外形	：幅590mm×奥行441mm×高さ1800mm
・引出の奥行	：
・表面材	：合成樹脂化粧合板・プリント紙化粧合板
・表面加工	：
・取扱い上の注意	：①すえ付けに際しては、湿気の多いところをさけ、 水平に保たれるよう床面の調整をしてください。 ②直射日光又はストーブなどの熱をさけて下さい。 ③シンナーやアルコール等で表面を拭かないで下さい。
・表示者	：KG-TY-0029

## 梁よけユニット取扱説明書

この度は弊社商品をお買い上げいただき誠にありがとうございます。  
 お手数ですが、部材部品を確認の上、連結等をよろしく願いたします。

2セット以上並べてお使いになる場合、必ず  
 ボルトとナットで横の連結をしてください。  
 残った穴は内側からキャップをして塞いで下さい。

単体でお使いになる場合は内側から  
 穴にキャップをして穴を塞いで下さい。



## 本体の調整方法（水平）

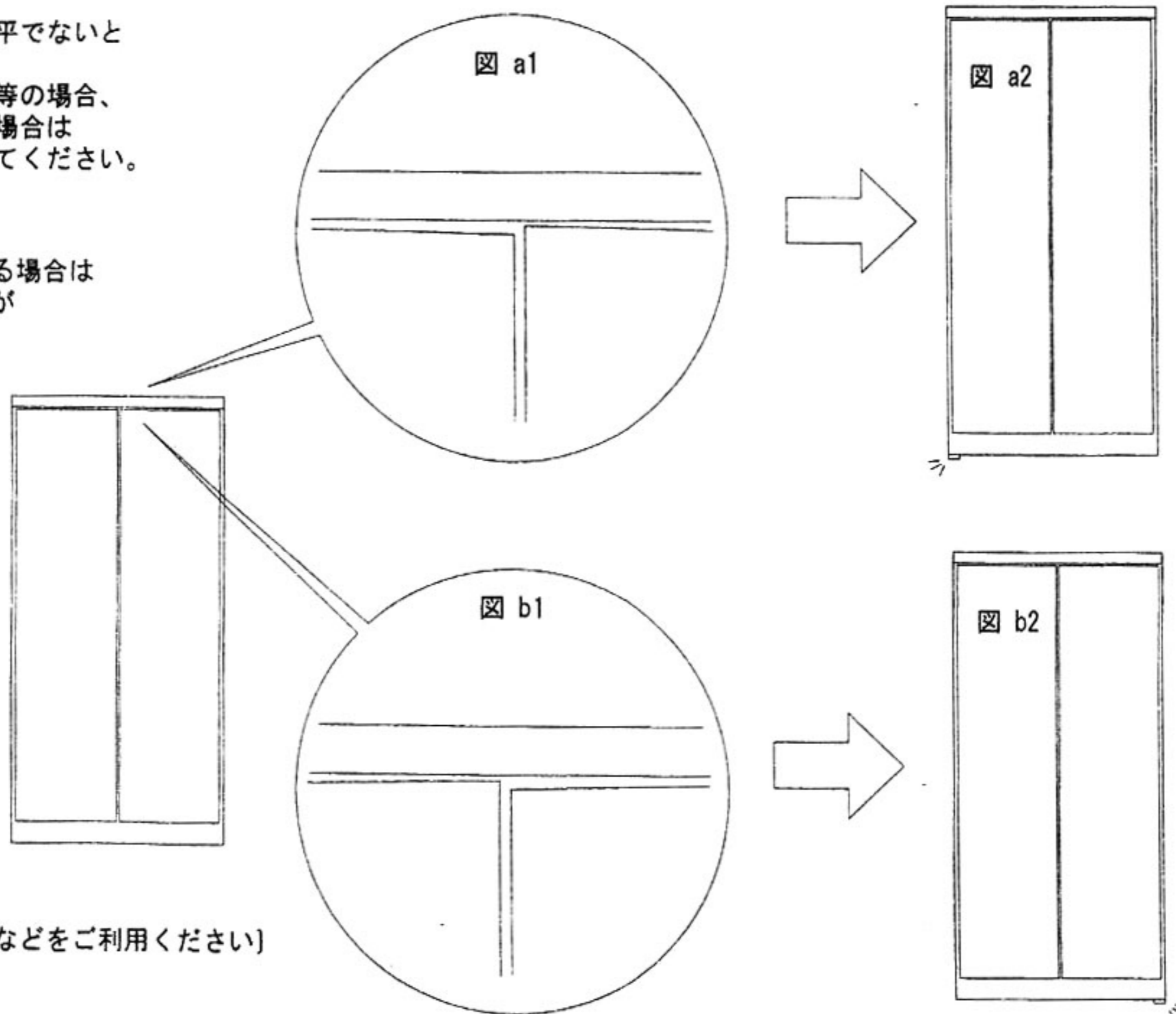
家具を据え付けるときは、床面が水平でないとき扉の開閉がスムーズにできません。  
また、床がカーペット・ジュタン等の場合、床が水平にならないので設置させる場合は下記内容をよくご覧になって設置してください。

設置して下記のように扉にズレがある場合は付属の板を本体の下にかませて、扉がそろう様に調整してください。

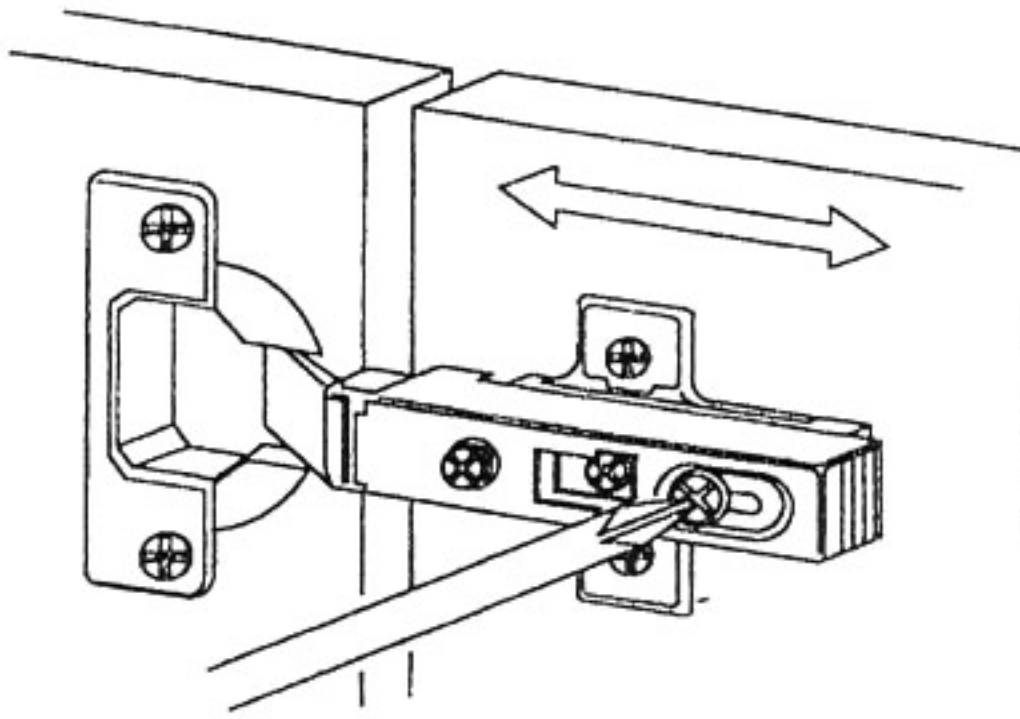
図 a1の用にズレがある場合は本体左下の前に付属の板をかませて下さい。（図 a2）

図 b1の用にズレがある場合は本体右下の前に付属の板をかませて下さい。（図 b2）

[付属の板で調整が難しい場合は、紙などをご利用ください]

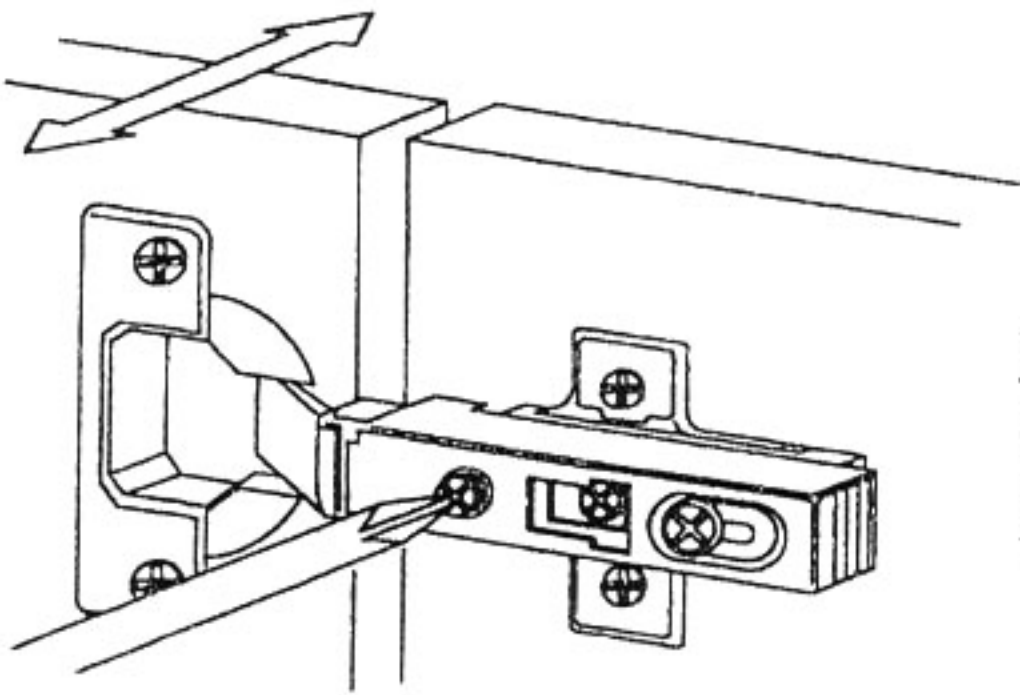
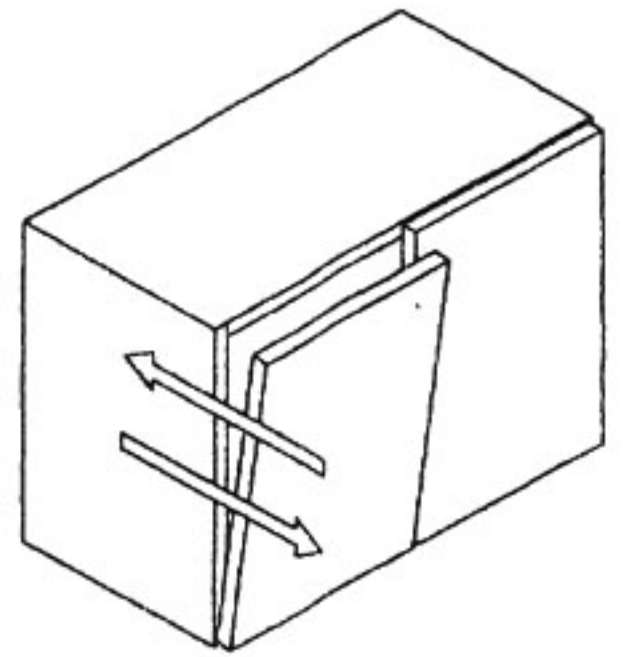


# スライド丁番の調整方法



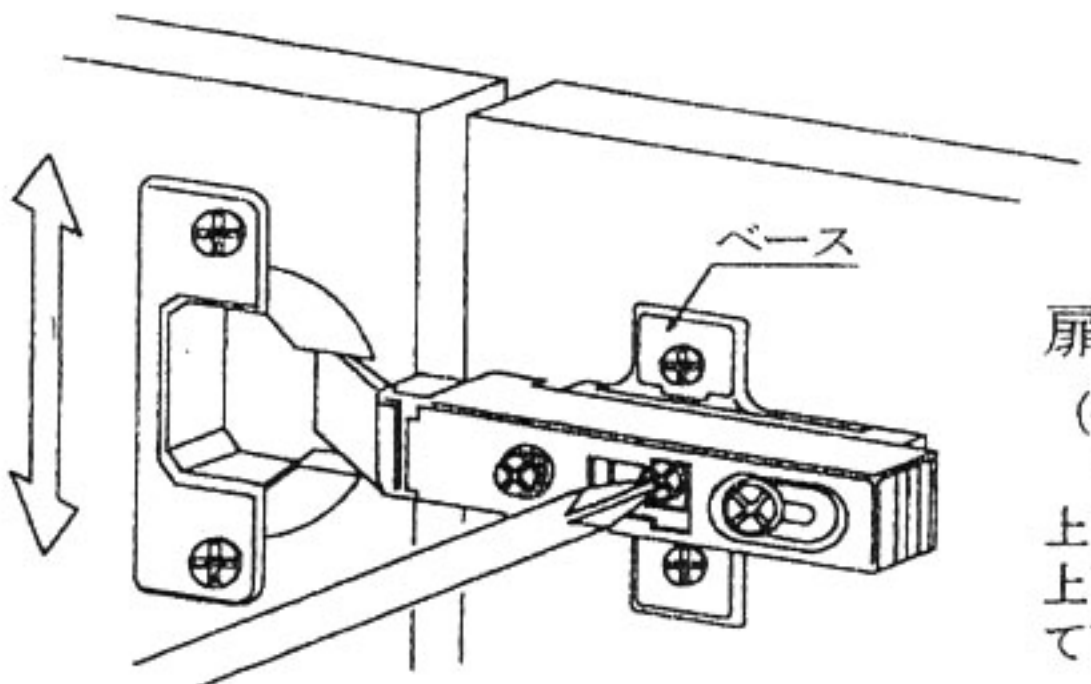
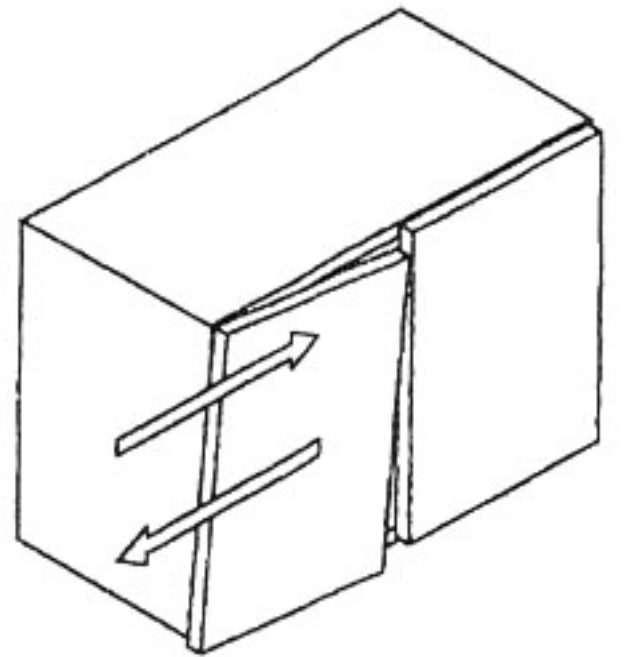
## 扉の前後調整

固定ネジをゆるめて  
前後調整した後、締め直して下さい



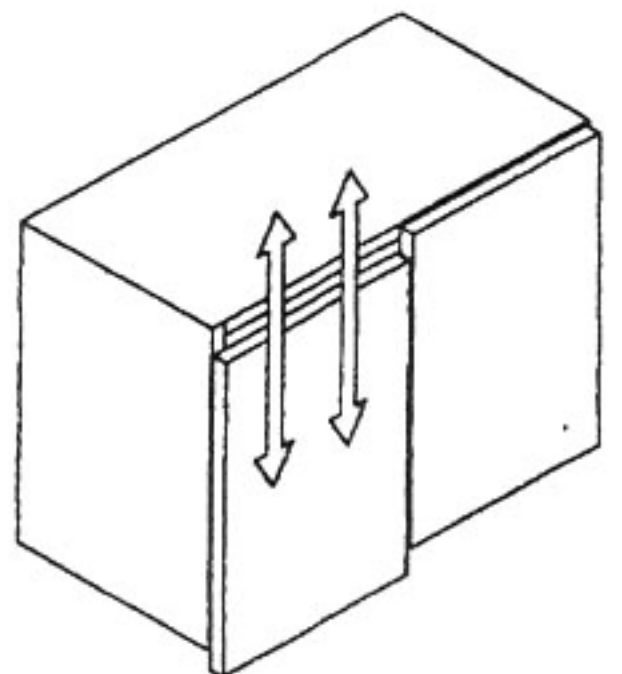
## 扉の左右調整

固定ネジをを締めたまま、調整ネジを回して左右調整して下さい。



## 扉の上下調整

(ベースにより移動が可能です)  
上下調整ネジをゆるめて  
上下調整した後締め直して下さい。



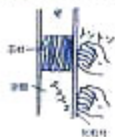
## 転倒防止補助バンドの取り付け方

■このバンドを確実に固定して下さい

### お客様へ

- ① 柱・鴨居等の、しっかりした木部に付属の木ねじを使って完全に締めつけて下さい。
- ② 家具・壁へは、必ず芯材のある所に取り付けて下さい。(家具は拡大図の様に端から20mm以内に取り付けて下さい。)
- ③ ナイロンですので自由に曲がりますが、できるだけたるみのない様にお使い下さい。

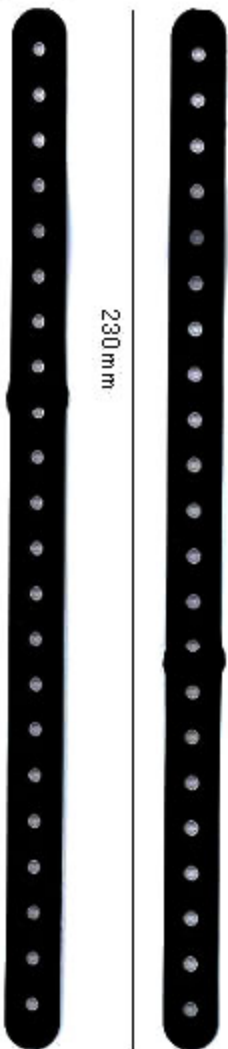
### ★芯材



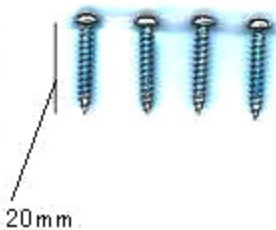
拡大図



12mm



230mm



20mm

22穴