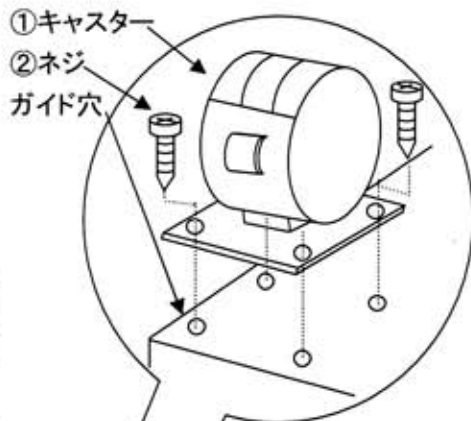


取扱説明書

お買い求めいただき誠にありがとうございます。安全にご使用いただくために必ずこの説明書をよくお読みください。
また、本書はいつでも取り出してご覧いただけるよう大切に保管してください。

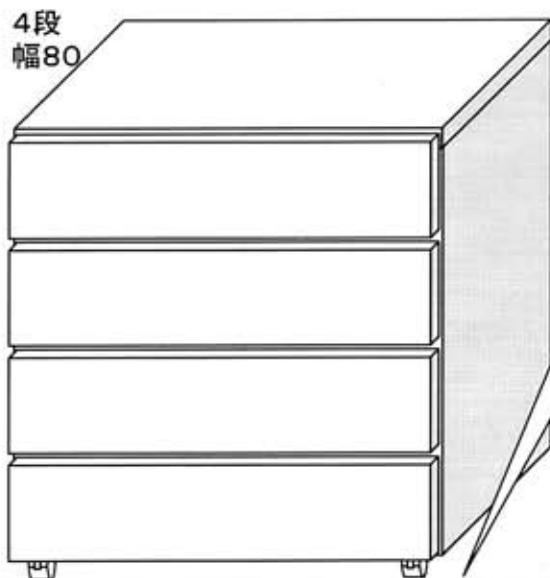
ツヤツヤチェスト3段	幅60
ツヤツヤチェスト4段	幅60
ツヤツヤチェスト5段	幅60
ツヤツヤチェスト3段	幅80
ツヤツヤチェスト4段	幅80
ツヤツヤチェスト5段	幅80
ツヤツヤチェスト3段	幅100
ツヤツヤチェスト4段	幅100
ツヤツヤチェスト5段	幅100



部品明細

⚠ (組み立てる前に必ず部品照合をしてください！)

- ①キャスター×4
(ストッパー付×2)
(ストッパー無×2)
- ②ネジ×16



品質表示

- 材質／前面:MDF(ウレタン樹脂塗装・全ツヤ仕上げ)
側面:化粧合板
天板:ポリエステル化粧合板
- サイズ／奥行き46cm×高さ67(3段)、87(4段)、107(5段)

⚠ 取扱上の注意

- この商品本来の目的以外には使用しないでください。
- 火気の側には置かないでください。
- 必ず水平な場所に設置してください。(不安定な場所に置きますと転倒したりして危険です)
- 水で濡れた場合はすばやく乾いた布で拭いてください。
- 移動させるときは、収納しているものを取り出してから移動してください。
- 乗ったりすると倒れて大きなケガなどを負う危険があります。絶対にしないでください。
- 高温・多湿の部屋では空気が滞留しますとカビの発生の原因になります。
本体裏側も空気が流れるよう壁から少し離したり、お部屋の換気をしてください。
- 直射日光や冷暖房の風などが直接当たらない様にしてください。ゆがみの原因になります。
- 万一、お届けした商品に「ツン」とした臭気や塗料の臭いをお感じになりましたら、
一週間程度空気の入替えをするなどしてお部屋の換気をおすすめします。
ホルマリン臭ではなく、塗料の臭いです。
- 天災などの不可抗力やお客様のお取り扱い上の不注意による事故、破損などには
保証致しかねますのでご了承ください。