

■ フィッツプラス 個装箱 取扱い 説明書

● 部品の確認

※組立て前に必ず部品点数をご確認ください。

脚 × 4個



● 部品の確認

※組立て前に必ず部品点数をご確認ください。

脚 × 4個

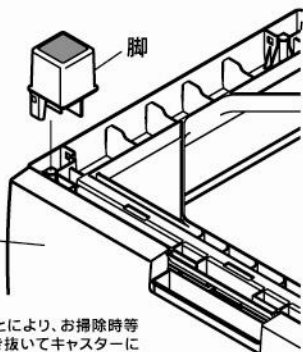


脚の取付け方法

● 付属の脚を商品底面の四隅(下図の位置)に取付けてください。

(注)最後までしっかり押し込んでください。

製品正面



【移動に便利な使い方】

※弊社別売「差込式キャスター」を取付けることにより、お掃除時等移動がラクに行えます。取付けた脚は、引き抜いてキャスターに付け替えることができます。

※脚の付け外しは何度も行いますと、樹脂の特性により嵌合がゆるくなる場合がありますのでご注意ください。

⚠ 商品開梱時のご注意

● 商品を箱から取出す際、以下の事柄には特に注意してください。

- ① 箱を開ける際、カッターで商品を傷つけないよう注意してください。
- ② 天面側から取出すと天板が外れて思わぬケガをする場合がありますので、必ず底面から取出してください。
- ③ 箱を横置きにして底を開け、商品を取り出してください。その際、床や商品に傷が付かないよう注意してください。

⚠ 使用上のご注意

※ご使用前に必ずこの使用上のご注意をよくお読みになってから、正しくご使用ください。

必ず付属の脚を取付けてご使用ください。

● この商品の主用途は衣類収納用チェストです。書籍や紙類等の過度に重い物を収納しないでください。

● ケガや破損の原因となるため、以下の事柄には特に注意してご使用ください。

- ① 商品にもたれかかったり、上に乗ったり、足をかけたりしないでください。
- ② 天板に物をのせたまま移動をしないでください。転倒や落下の危険があります。
- ③ 天板部分のみを持ち上げないよう注意してください。天板が外れる原因となります。
- ④ 引出しを操作する際には、手や指をはさまないように注意してください。
- ⑤ 上段の引出しに重いものを収納しないでください。転倒の原因となります。

● 木製天板について、以下の事柄には特に注意してご使用ください。

- ① 天板中央部分に極度の荷重がかかる事が無いようにしてください。
- ② 加熱した鍋、やかん等熱いものを置かないでください。
- ③ 天板の上に貴重品やこわれやすいもの、不安定なものや重いものをのせないでください。

● この商品を設置する場所について、以下の事柄には特に注意してご使用ください。

- ① 必ず、水平な場所に設置してください。転倒や作動不良の原因となります。
- ② 電化製品の電源コードを踏まないよう注意してください。コードが破損し、感電や火災の原因となります。
- ③ ストープなど、火気のそばで使用しないでください。変形や変質の原因となります。
- ④ 直射日光の当たる場所に設置しないでください。変色や劣化の原因となります。
- ⑤ 高温多湿な場所(洗面所、台所等)に設置しないでください。変形・変質の原因となります。

● お手入れは中性洗剤を使用してください。中性洗剤以外を使用すると破損、変形の原因となります。

尚、その際には、目の粗いクロスや不織布を使用しないでください。傷付きの原因となります。

● 前パネルはレモンなど柑橘類の皮に含まれるテルペン、又は油脂によって変質することがありますので、付着しないよう注意してください。

● 商品の仕様、デザイン、カラーは予告なく変更する場合がありますのでご了承ください。

〈組立て注意事項〉

注意 一度組立てると外れないように設計されていますので必ずこの「組立て方法」をお読みの上正しく組立てを行ってください。

△ 本製品は、**2-1** と **2-2** の2梱包に分かれています。

2-1 と **2-2** は各外箱に表記されていますのでご確認ください。

△ **2-2** の一番上の引出し〔A〕を外してから組み立ててください。

△ 組立ての際には、手・指などはさまないように注意してください。

△ ハンマーなどで叩くのはやめてください。破損のおそれがあります。

△ 組立ての際には、床・壁などをキズつけないように注意してください。

△ 記載内容は予告なく変更する場合がありますのでご了承ください。

■ フィットプラス 組立て方法

● 部品の確認

※ **2-1** に梱包されています。
組立て前に必ず部品点数をご確認ください。

脚 × 4個



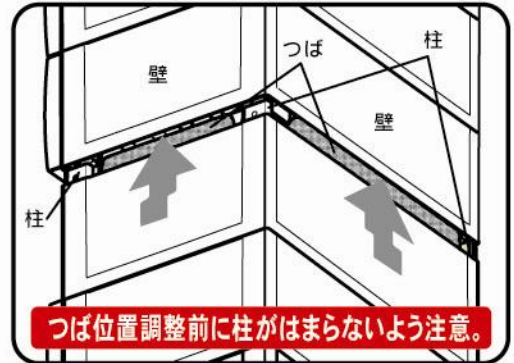
△ 組立ては右の①～④を確認の上、正しく行ってください。

△ 重くて組立てにくい時は、天板 **2-1** を下にして組立てるか、横置きにして組立ててください。

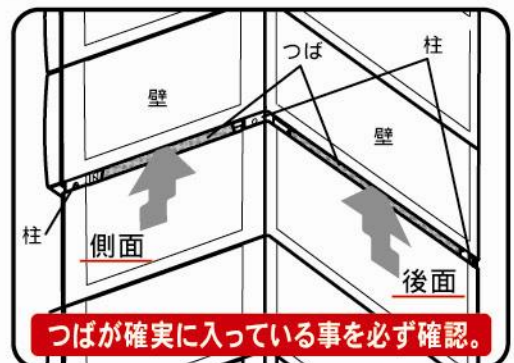
△ 一人で組立てにくい時は、無理せず二人以上で行ってください。

△ 組立ての際、キズが付かないよう充分注意してください。

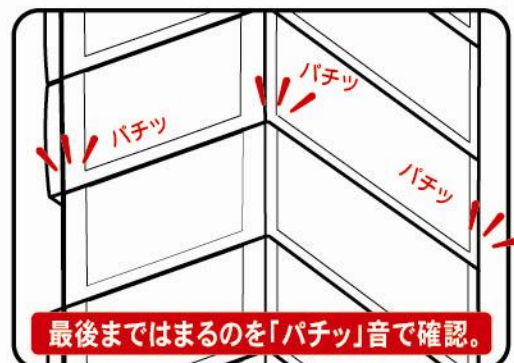
① 4本の柱を約1cmくらい入れた状態で、つばが上段の壁の内側のすき間に入るよう調整します。



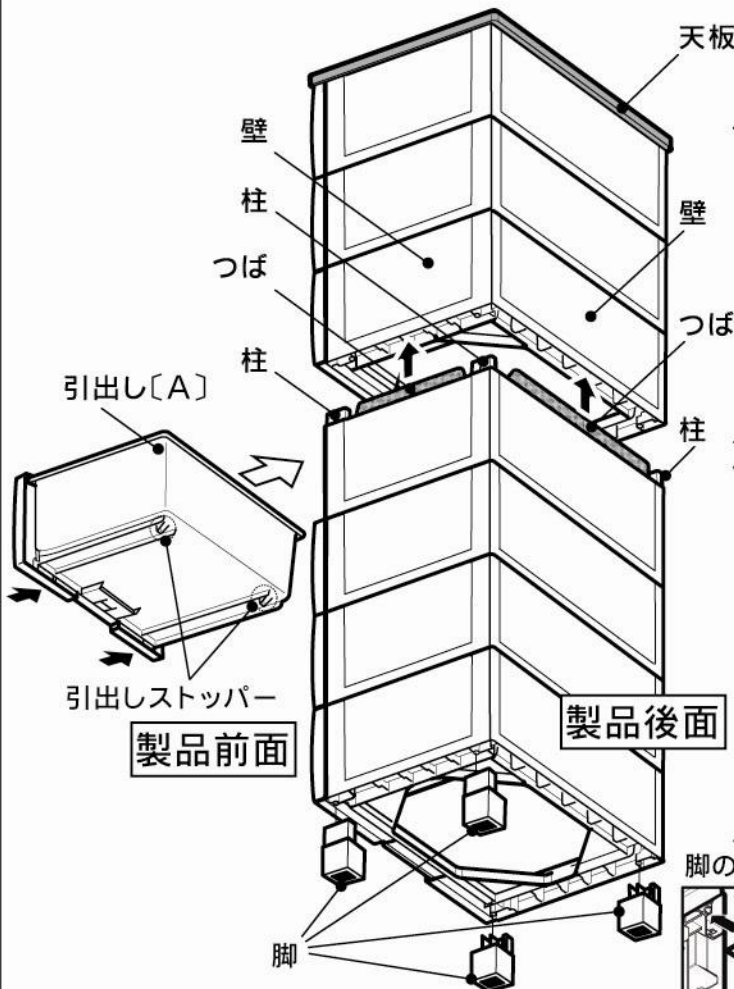
② つばの3辺（両側面及び後面）が全て壁の内側のすき間に入っている事を良く確認しながら、ゆっくりと差し込みます。



③ 最後に柱を押し込み「パチッ」とはまるのを確認してください。



④ 引出し〔A〕と脚は、左図の通りセットしてください。引出し〔A〕底面には引出しストッパーがついていますので多少入れづら場合がありますが、少し力をいえてセットしてください。その場合、必要以上の力を与えると製品の破損を招き思わぬケガをする場合がありますので充分ご注意ください。



【移動に便利な使い方】

※ 弊社別売「差込式キャスター」を取付けることにより、お掃除時等移動がラクに行えます。取付けた脚は、引き抜いてキャスターに付け替えることができます。

※ 脚の付け外しは何度も行いますと、樹脂の特性により嵌合がゆるくなる場合がありますのでご注意ください。

