

洗えるカバー付頑丈ズボンハンガー15本
洗えるカバー付頑丈ズボンハンガー30本

LAA101、102-1/2

共通取扱説明書

この度は当商品をお買い上げ頂きまして誠に有難うございます。商品本来の目的以外でご使用されますと、思わぬケガや事故の原因となる場合がありますので、ご使用になる前に必ず説明書をよくお読み下さい。安全に正しくお使い頂く為に右記のシンボルを付けて警告・注意表示を致しております。説明書はいつでも見られるように大切に保管して下さい。また、商品を第三者に譲渡される際は、必ず説明書を一緒にお渡し下さい。

品質表示

材質/本体：スチール（粉体塗装・クロームメッキ）
カバー：ポリエステル65%、綿35%
ハンガー部：ビニールコーティング
サイズ/15本タイプ：約幅410×奥行430×高さ660mm
30本タイプ：約幅760×奥行430×高さ660mm
原産国/台湾製

輸入・販売元

●お問い合わせは●

株式会社 ディノス

フリーダイヤル

0120-111-555

午前9時から午後9時まで

警告

※重度の後遺障害や重症・死亡に至るなどの重大な事故の可能性あります。

●危険ですので、ぶらさがったり、上に乗ったりよじのぼったり商品本来の使用目的以外のことは、おやめ下さい。特に小さいお子様には十分注意して下さい。



●直射日光や火気の近く、ホットカーペットの上では使用しないでください。火災等の原因になります。



●本体を移動際は、両手でしっかりと支え、ゆっくりと動かしてください。



●床面の強度の十分な場所でご使用ください。



注意

※軽微なケガや機器の損傷・故障などの原因となります。

●湿気が多い所、直射日光の当たる所での扱入れはお止め下さい。



●濡れたまま収納しますと、サビ等の発生の原因となりますので乾いてから、収納して下さい。



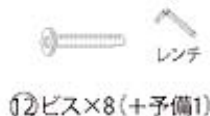
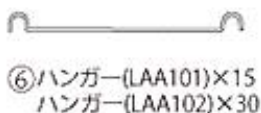
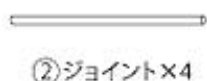
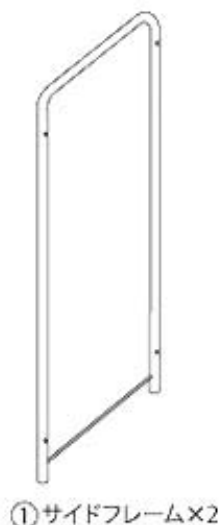
●著しい汚れは、薄めた中性洗剤で落とした後、直ちに乾拭きをして下さい。

●組み立て後のネジの緩みや、製品の異常がないか定期点検をして下さい。

●本商品は、収納を目的とした商品ですのでそれ以外での用途では使用しないで下さい。

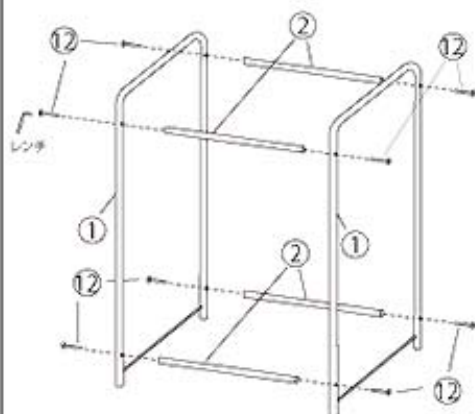
●天災等の不可抗力や不平等な修理、改造による故障・破損等は保証致しかねます。

部品明細 ※組み立て前に部品がそろっているか確認してください。



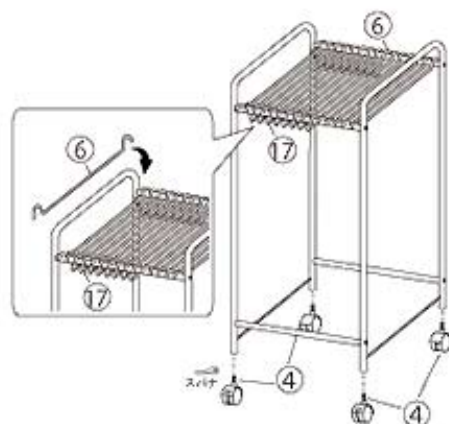
1 [本体の組立]

- ①フレームに②ジョイントを⑬ビスで取付けます。
※付属のレンチをご使用ください。



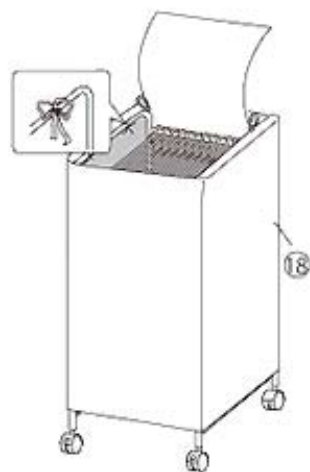
2 [部材の取付け]

- ①フレームに④キャスターを取付けます。
※ストッパー付きキャスターはお好みの位置に付けて下さい。
- ⑤ハンガーを②ジョイントに取付けます。
- ⑬ピンチを⑤ハンガーにセットします。

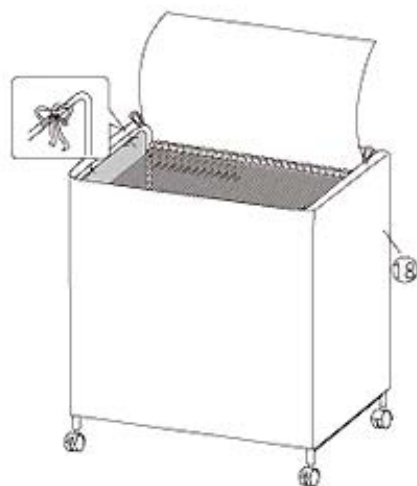


3 [完成]

- ②で組立てた本体に⑬カーテンを取付けて完成です。
※カバーの内側にある紐を本体に結んで下さい。



〈 15本タイプ 〉



〈 30本タイプ 〉