

1904000101 (LAA-101) 洗えるカバー付頑丈ズボンハンガー15本
 1904000102 (LAA-102) 洗えるカバー付頑丈ズボンハンガー30本

LAA101, 102-1/2

共通取扱説明書

この度は当商品をお買い上げ頂きまして誠に有難うございます。
 商品本来の目的意外でご使用されますと、思わぬケガや事故の
 原因となる場合がありますので、ご使用になる前に必ず説明書
 をよくお読み下さい。
 安全に正しくお使い頂く為に右記のシンボルを付けて警告・注意
 表示を致しております。
 説明書はいつでも見られるように大切に保管して下さい。
 また、商品を第三者に譲渡される際は、必ず説明書を一緒にお渡
 して下さい。

品質表示

材質/本体：スチール（粉体塗装・クロームメッキ）
 カバー：ポリエステル65%、綿35%
 ハンガー部：ビニールコーティング
 サイズ/15本タイプ：約幅410×奥行430×高さ660mm
 30本タイプ：約幅760×奥行430×高さ660mm
 原産国/台湾製

輸入・販売元

●お問い合わせは●

株式会社 ディノス

フリーダイヤル

0120-111-555

午前9時から午後9時まで

警告 ※重度の後遺障害や重症・死亡に至るなどの重大な
 事故の可能性がります。

●危険ですので、ぶらさがったり、上に乗ったり
 よじのぼったり商品本来の使用目的以外のことは、
 おやめ下さい。
 特に小さいお子様には十分注意して下さい。



●直射日光や火気の近く、ホットカーペットの上では
 使用しないでください。火災等の原因になります。



●本体を移動際は、両手でしっかりと支え、ゆっくり
 と動かして下さい。



●床面の強度の十分な場所でご使用ください。



注意 ※軽微なケガや機器の損傷・故障などの原因となり
 ます。

●湿気の多い所、直接日光の当たる所での据え付けは
 お止め下さい。



●濡れたまま収納しますと、サビ等の発生の原因とな
 りますので乾いてから、収納して下さい。



●着しい汚れは、薄めた中性洗剤で落とした後、直ちに乾拭きを
 して下さい。

●組立後のネジの緩みや、製品の異常がないか定期点検をして下
 さい。

●本商品は、収納を目的とした商品ですのでそれ以外での用途で
 は使用しないで下さい。

●天災等の不可抗力や不平等な修理、改造による故障・破損等は保
 証致しかねます。

部品明細 ※組み立て前に部品がそろっているか確認してください。



① サイドフレーム×2



② ジョイント×4



⑥ ハンガー(LAA101)×15
 ハンガー(LAA102)×30



⑦ ピンチ(LAA101)×16
 ピンチ(LAA102)×30



⑧ ストッパー付×2
 ストッパー無×2

④ キャスター(白)



⑫ ビス×8(+予備1)



⑮ カバー×1



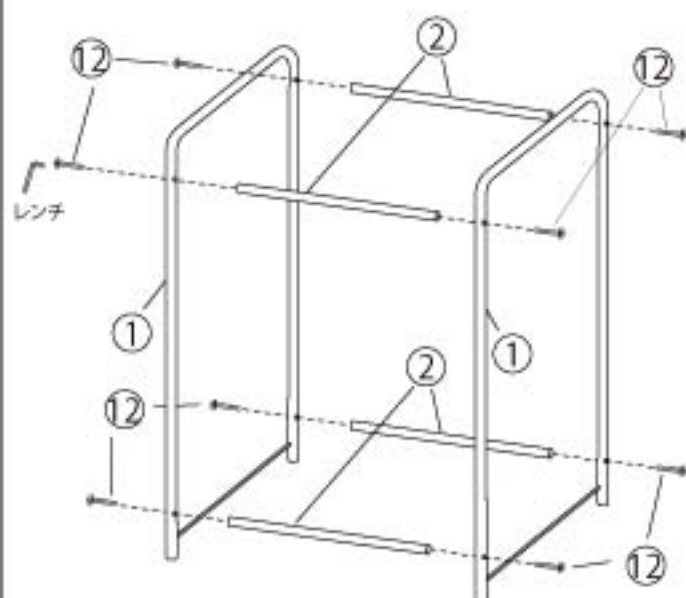
⑨ スパナ



⑩ レンチ

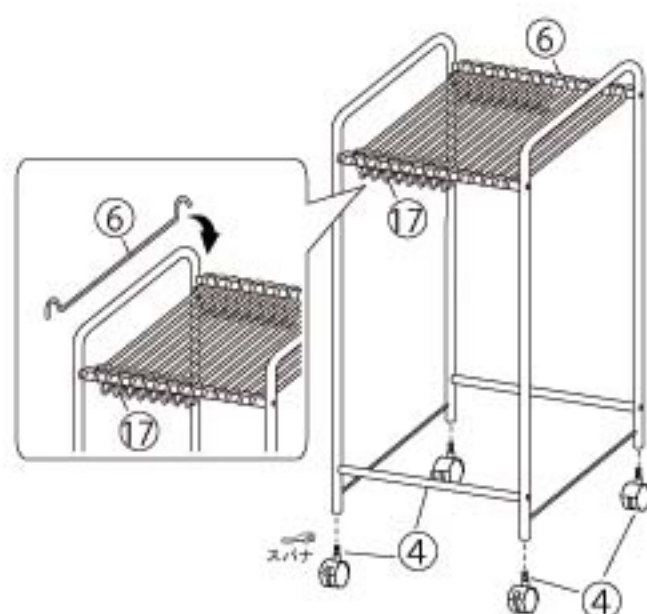
1 [本体の組立]

- ①フレームに②ジョイントを⑫ビスで取付けます。
※付属のレンチをご使用ください。



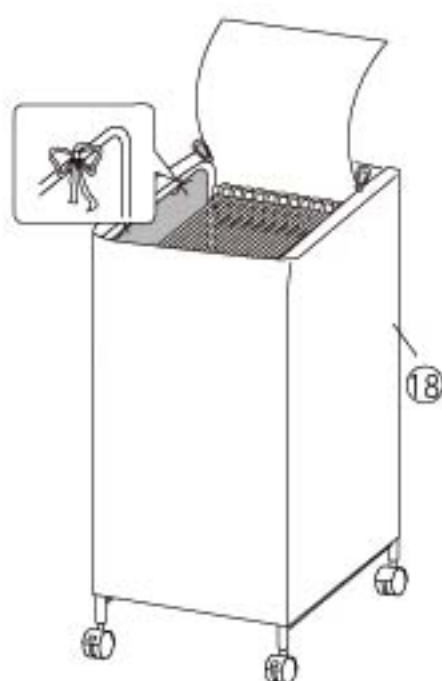
2 [部材の取付け]

- ①フレームに④キャスターを取付けます。
※ストッパー付きキャスターはお好みの位置に付けて下さい。
- ⑥ハンガーを②ジョイントに取付けます。
- ⑬ピンチを⑥ハンガーにセットします。

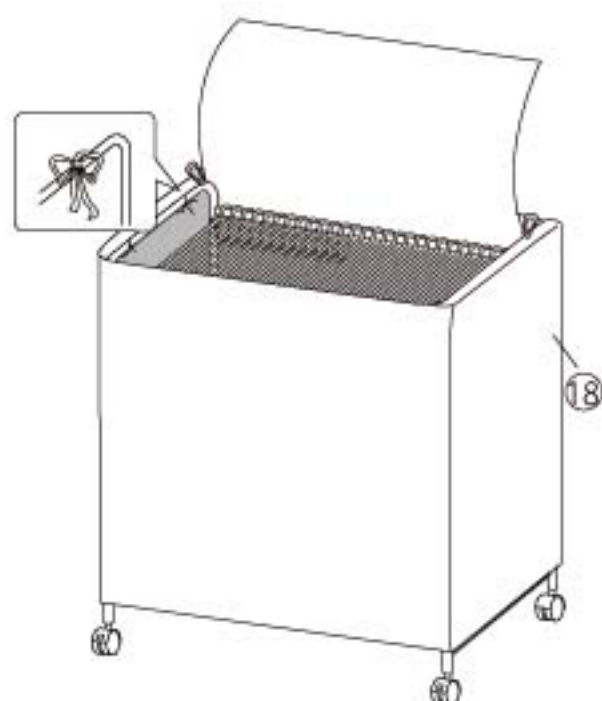


3 [完成]

- 2で組立てた本体に⑱カーテンを取付けて完成です。
※カバーの内側にある紐を本体に結んで下さい。



〈 15本タイプ 〉



〈 30本タイプ 〉