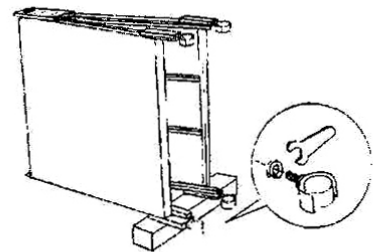
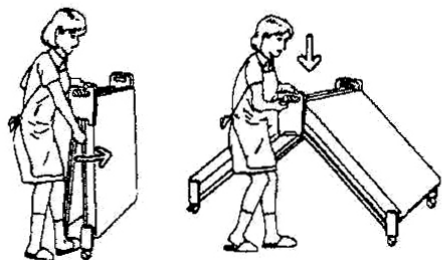


# ベッドの組み立ての方法



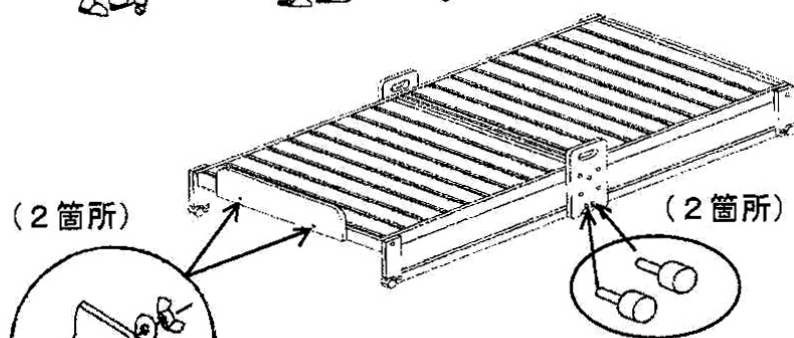
① キャスターにスプリングワッシャを入れてベッドの脚に取り付けてください。



② ベッドを起こしてください。  
ベッドの脚の間に足を入れてベッドをすこしひろげて上の取手を押し込んで下さい。上から強く抑えるとベッドは広がります。

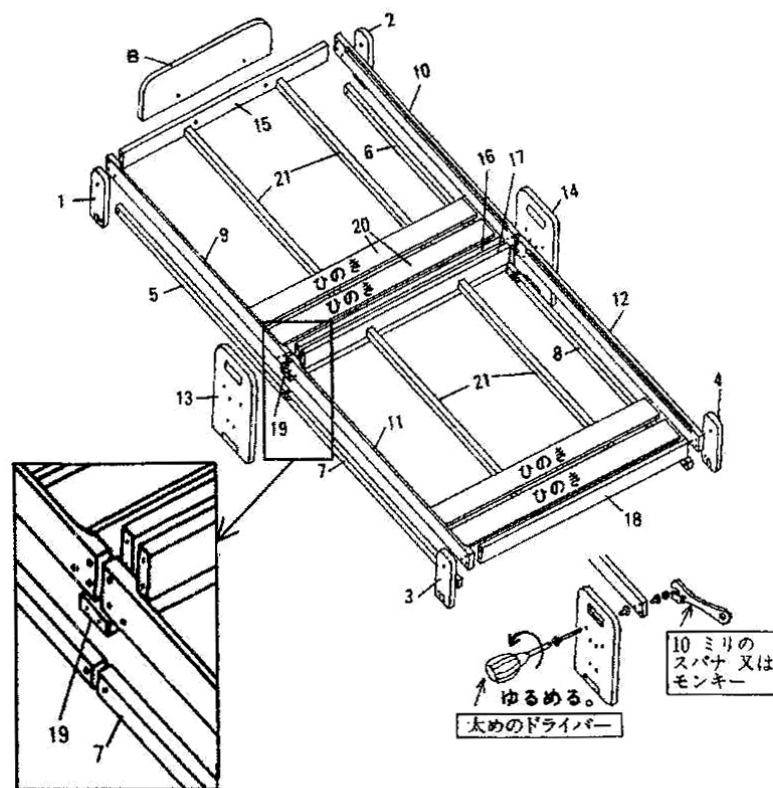
③ センターピンを穴に入れてください。

センターピンはベッドを逆Vの字時に折りたたんだときにベッドが転倒しないためのものです。したがって必要がなければいれなくても良いです。



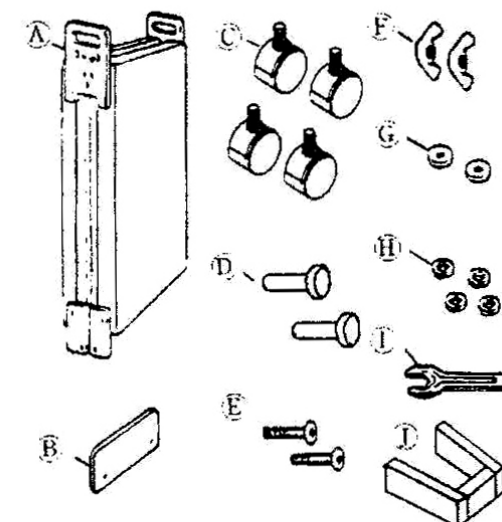
④ ヘッドボードを取り付けてください。(2箇所)

# 斜視図



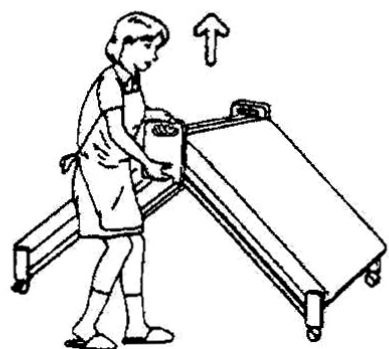
拡大図

## 同梱部品



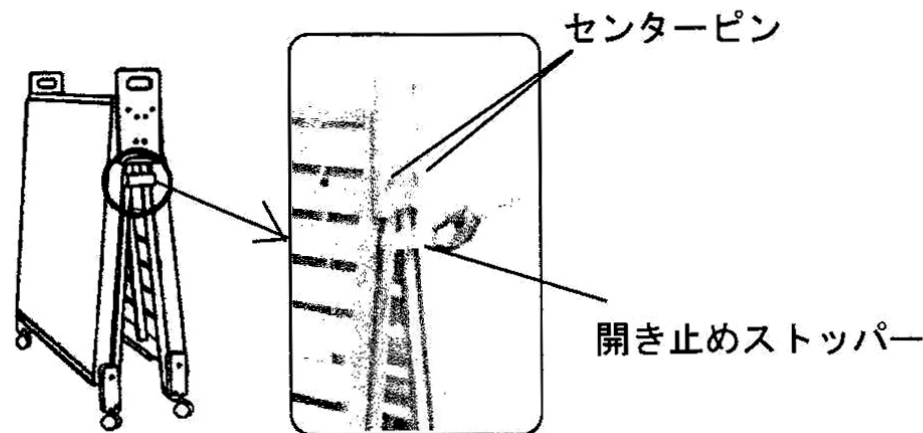
A	ベッド 本体	1個
B	ヘッドレスト	1個
C	キャスター	4個
D	センターピン	2個
E	ビス (55mm)	2個
F	帳ナット	2個
G	平ワッシャ	2個
H	スプリングワッシャ	4個
I	スパナ	1個
J	開き止めストッパー	1個

## たたむ時



取っ手を上に持ちあげてください。

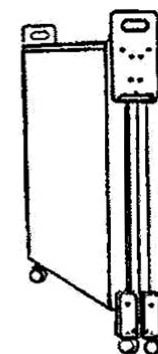
## 逆Vの字に



■ お布団を干す時や移動するとき

折りたたんだあとで開き止めストッパーを入れてベッドをしっかりと固定してください。

## 垂直に



■ 垂直にして収めたいとき

センターピンを抜いて上図のように垂直に立ててください。この場合ベッドは転倒の恐れがありますので気をつけてください。

## 品質の表示

■ 寸法 幅 奥行き 高さ  
(S) 94.5 x 201 x 32 cm  
(WS) 106.5 x 201 x 32 cm

■ 構造部材 天然木

■ 表面加工 オイルステイン塗装

■ 取り扱い上の注意

1. 直射日光を避けること
2. 著しい汚れを落とす場合は薄めた中性洗剤を使用すること

ひのきベッド  
ニュータイプ

# 折りたたみ式ベッド 取扱い説明書

日本製

意匠登録第1031130号  
特許出願第2005-160379号

このたびは当社の折りたたみ式ベッドをお買い上げ下さいまして有難うございます。  
この説明書をお読みになって正しくお使い下さい。

## 製造上の事での御願い

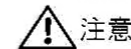
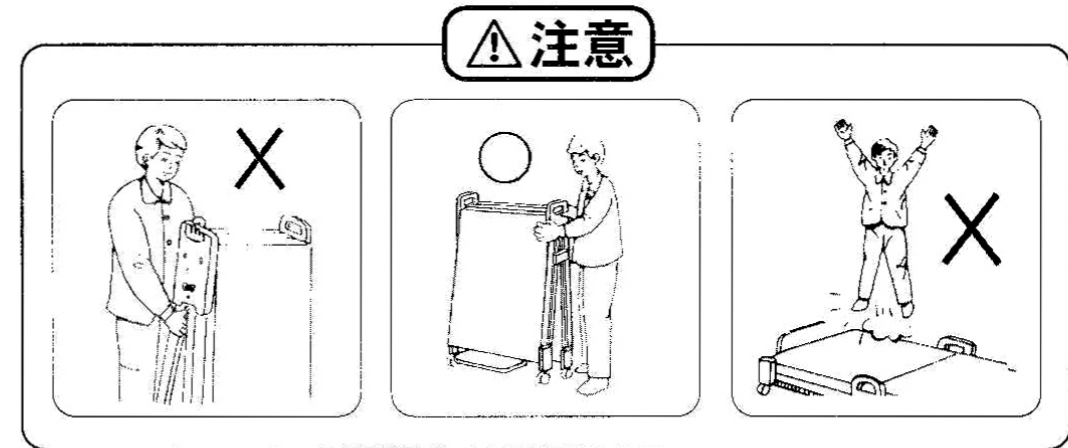
ヘッドボードの下に直径5ミリの穴が開いています。  
これはベッドを塗装する時の製造を楽にする為の捨て穴です。不良品ではございませんので安心してお使い下さい。

●ベッドに使用しているひのきの節について●  
ひのきは日本の大事な木で主に建築用に使われますが、当社はこの建築用の木材の端の部分を加工してベッドを生産しています。節の廻りは節が落ちないように瞬間接着材で固めていますが、天然の素材のため使用中に節の廻りが気温等で伸縮して節が抜けることがまれにあります。そのようになってもベッドとしての機能には何ら支障が無いのでそのままお使い下さい

※ご注意 折りたたみを楽にするためのスプリングの無い商品は、お布団がある場合は折りたたみが困難です。  
お二人で持ち上げてください。

## 注意事項

- △ 1. 体重90Kg以上の方は使用しないで下さい。
- △ 2. 一人用のベッドですので二人での使用はしないで下さい。
- △ 注意 3. 折りたたむ時や広げる時は指定の位置以外に手を置かないで下さい。手や指が挟まれる事があります。
- △ 注意 4. 移動する時は必ず開き止めのストッパーをつけて両手でしっかりとベッドのマット面を内側に挟むようにして移動してください。移動中にベッドが開く恐れがあります。
- △ 5. 折りたたみ、調節、移動は大人が行なって下さい。
- △ 6. ベッドの上で飛び跳ねたり、ベッドを踏み台として使用しないで下さい。
- △ 注意 7. キャスターの微妙な動きで床や畳等が傷つく恐れがあります。床や畳等の上にマットを敷いて下さい。
- ❗ 8. 保管する時に転倒の恐れがあります。危険の無い状態で保管してください。
- ❗ 9. 使用中にビスが緩むことがあります。時々締め増しして下さい。



注意

この表示の欄は、「傷害を負うことが想定されるか、または物損傷の発生が想定される危害・傷害の程度」です。



このような絵表示は、気をつけていただきたい「注意」内容です。



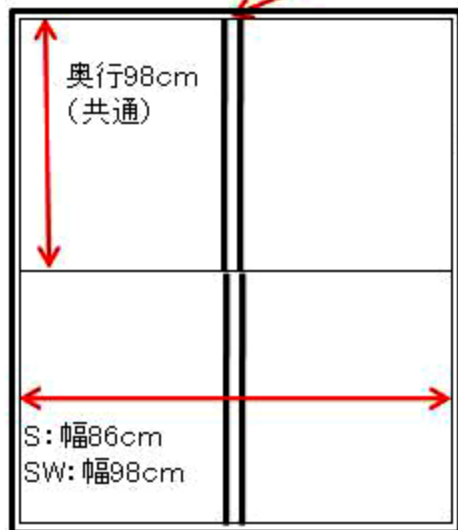
このような絵表示は、必ず実行していただきたい「指示」内容です。

## トラブルの解消の方法

- 部品が破損した時・・・部品で対応可能です。
- マット部分が破損した時・・・片側のマットを交換する事で対応出来ます。
- カビの発生した時・・・薬局でエタノールをお買い求めになりこれを散布し、そのあと良く乾かして乾いた布で軽く表面をふき取って下さい。
- ベッドが破損した場合は部品番号と商品についている製造番号を言われて当社にご請求下さい。保証期間内で有れば無料でお届けします。保証期間経過後は有償となりますが実費にて代金引換 えでお送りします。
- 廃棄物の処理  
地球環境を守るため、不法処理はしないで下さい。  
廃棄処分される場合は、お住まいの自治体の指示に従い処分、廃棄をして下さい。

(裏から見た床面下有効内寸)

跳ね上げ式バネ(径3cm)



※ 高さはロータイプ:17cm、ハイタイプ:30.5cm