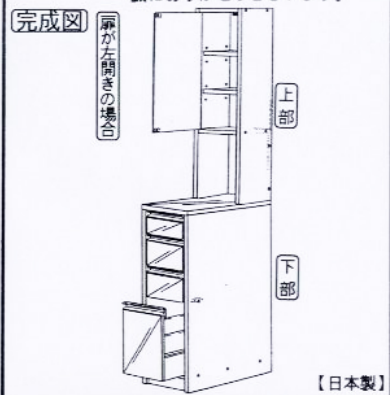


# 水ハネに強いポリエステル仕様! 幅30ハイ 組立説明書 型番F-858

この度は本品をお買い上げいただき誠にありがとうございます。



【日本製】

## たんす類の品質表示

寸法

外形 (上部) 約 幅 300mm × 奥行き 215mm × 高さ 950mm  
 (下部) 約 幅 300mm × 奥行き 550mm × 高さ 850mm  
 引出しの奥行き 440mm

表面材 扉・下部天板・引出前板 鏡面ポリエステル化粧合板  
 表面加工 その他 プリント紙化粧合板

取り扱い上の注意

- イ. 据え付けの際には、湿気が多いところを避け、家具を水平に保つために必要な措置を講じてください。
- ロ. 直射日光または、ストーブの熱を避けてください。

耐荷重量についての表示 天板約20kg、可動棚・固定棚各10kgを  
 超えない範囲でご使用下さい。

## △組み立て前に必ずお読み下さい!

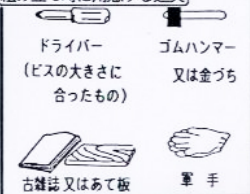
- 塗料・接着剤等の臭いがかもっている場合があります。梱包を開けて作業する場合は通気性を良くして行ってください。
- 組み立てには十分に広い場所で行い、まわりの家具や床等に傷がつかないように注意してください。
- 組み立ての際は指を挟んだり、足にものを落とさないように充分注意してください。
- 組み立てる前に必ず部材・部品を確認してください。
- 万一、傷・不足があればご面倒ですが下記のお問い合わせ窓口までご一報ください。
- ボンドをつける前に仮組み(確認)をすると、間違いが防げます。
- 部材をボンドで接着した後では外す事ができませんのでご注意ください。
- ビスのプラス穴に合ったドライバーを使用し、最初は仮締め程度にして組み上がってから締めてください。
- ビスを必要以上に締め過ぎると、空回りして効かない場合があります。電動ドライバーをご使用の場合はご注意ください。
- ボンドが完全に乾いてから(12時間程度が目安です)ご使用ください。尚、はみ出たボンドは拭き取ってください。

(注意)※商品を保護するために薄い板が2枚入っていますが、組み立てに必要な部材ではありません。

※裏面の取扱説明書も必ずお読み下さい。また、この説明書はいつでも見られるように大切に保管して下さい。

上記の注意事項に充分注意して、正しく組み立てて下さいますようお願い致します。

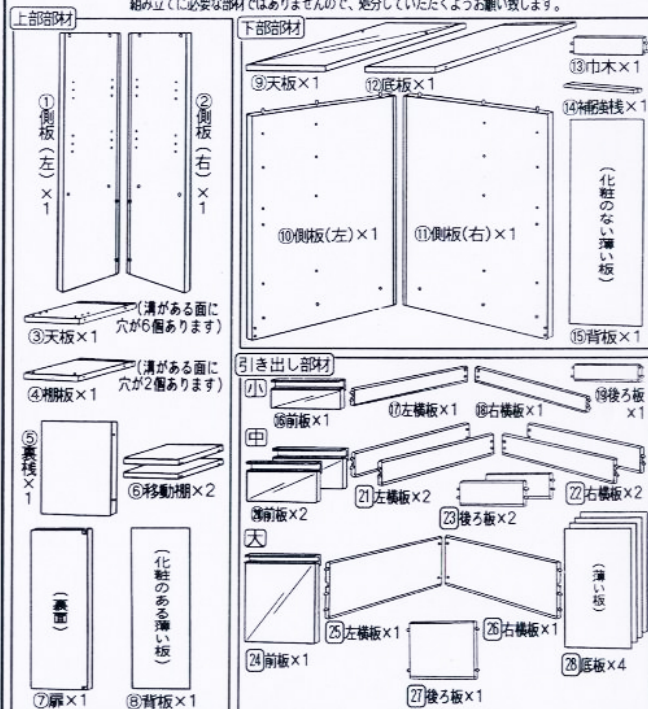
### 組み立て時に用いる道具



# 部材・部品明細

(部品明細) ※下図に描かれた部材・部品が揃っているか、確認して下さい。

※梱包を開けると、箱の両端に薄い板が2枚づつ入っています。これは商品を保護するためのものであり、組み立てに必要な部材ではありませんので、処分していただくようお願い致します。



付属部品				
A	B	C	D	E
ビス×20	ボンド×2	レール×8	レール用ビス×8	ビスシール×24
F	G	H	J	K
マグネット×1	固定ピン×1	プッシュピン×1	棚ダボ×8	直線ピン×2
L	M	N	O	
連結金具×2	連結金具用ビス×8	L型金具×2	L型金具用ビス×8	

※D・M・Oは共通部品です。

# 組み立ての手順

F-858

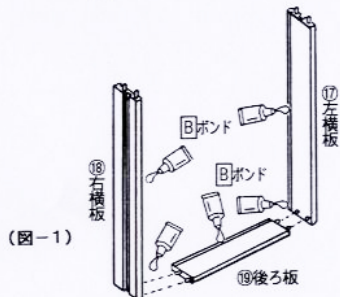
番号の順番に従って、組み立てて下さい。

※ハンマーで叩く場合は、あて板・古雑誌(厚みが2cm以上あるもの)等をあてて下さい。

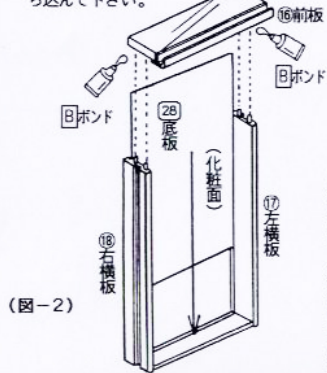
## 1 引き出しを組み立てる。

### ●引き出し(小)の組み立て

- (1)左右横板⑭・⑮の穴2個づつにBボンドを入れて⑯後ろ板を取り付け、⑭・⑮・⑯の各溝(各2カ所程度)にBボンドを入れておきます。(図-1参照)



- (2)⑭と⑮の溝に沿って⑳底板を差し込み、㉑前板の穴4個と溝にBボンドを入れ、⑭と⑮の突起した部分に穴を合わせて、上から傷のつかないようにあて物をあてて打ち込みます。(図-2参照)  
この時、㉑が各溝に入っているか確認してから打ち込んで下さい。

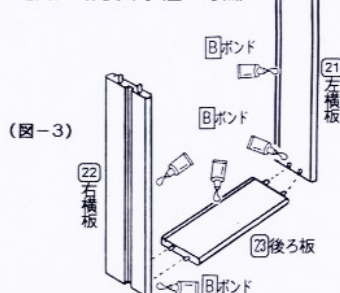


※㉑前板の穴と溝にはBボンドを多く入れ、はみ出たボンドは拭き取ってください。

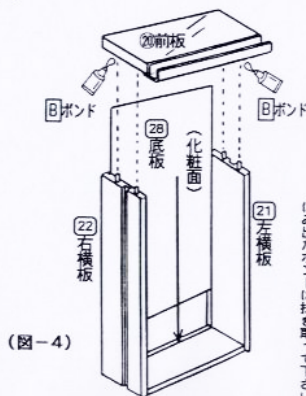
### ●引き出し(中)の組み立て

※同じ要領で引き出し(中)を2個組み立てて下さい。

- (1)左右横板㉑・㉒の穴2個づつにBボンドを入れて㉓後ろ板を取り付け、㉑・㉒・㉓の各溝(各2カ所程度)にBボンドを入れておきます。(図-3参照)



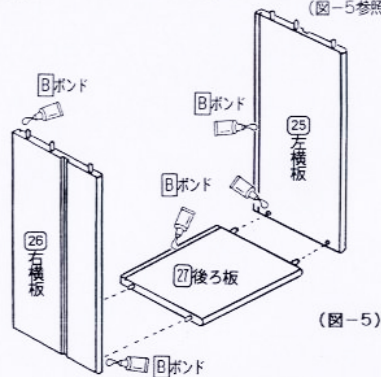
- (2)㉑と㉒の溝に沿って㉔底板を差し込み、㉕前板の穴6個と溝にBボンドを入れ、㉑と㉒の突起した部分に穴を合わせて、上から傷のつかないようにあて物をあてて打ち込みます。(図-4参照)  
この時、㉕が各溝に入っているか確認してから打ち込んで下さい。



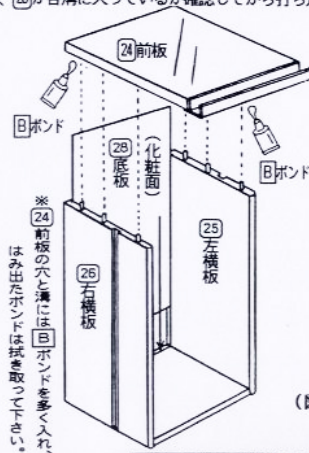
※㉕前板の穴と溝にはBボンドを多く入れ、はみ出たボンドは拭き取ってください。

### ●引き出し(大)の組み立て

- (1)左右横板㉖・㉗の穴2個づつにBボンドを入れて㉘後ろ板を取り付け、㉖・㉗・㉘の各溝(各2カ所程度)にBボンドを入れておきます。(図-5参照)



- (2)㉖と㉗の溝に沿って㉔底板を差し込み、㉙前板の穴6個と溝にBボンドを入れ、㉖と㉗の突起した部分に穴を合わせて、上から傷のつかないようにあて物をあてて打ち込みます。(図-6参照)  
この時、㉔が各溝に入っているか確認してから打ち込んで下さい。

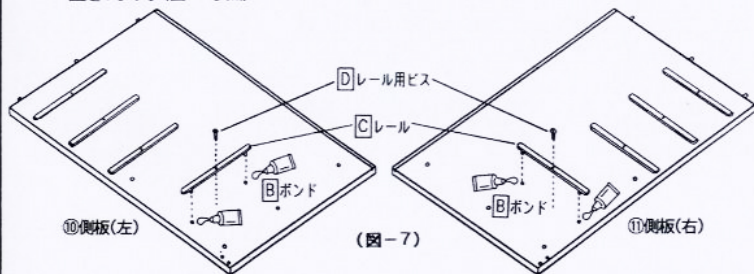


▼組み立ての手順が裏面に続きます。

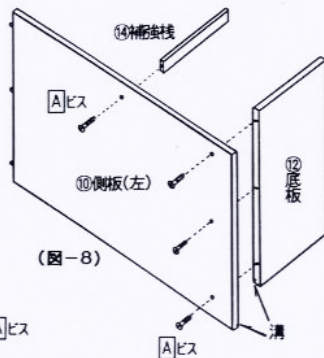
## 2 下部を組み立てる。

F-858

- (1) 左右側板⑩・⑪のレール用の穴8個づつにBボンドを入れてCレールを差し込み、Dレール用ビスで固定します。(図-7参照)

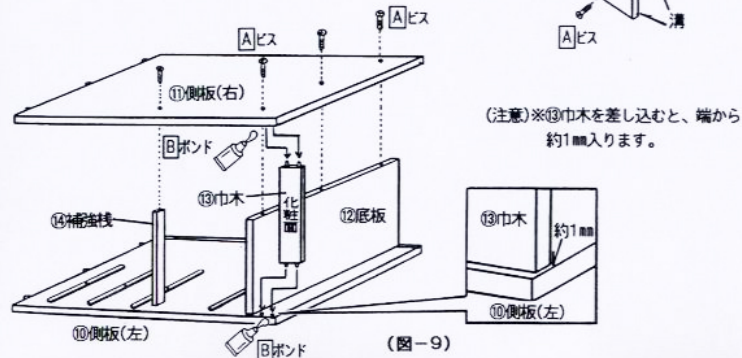


- (2) ⑩側板(左)に⑫底板と⑭補強柱をAビスで取り付けます。(図-8参照)



- (3) ⑩の穴2個にBボンドを入れて⑬巾木を差し込み、⑪側板(右)の穴2個にもBボンドを入れて⑬に差し込みます。(図-9参照)

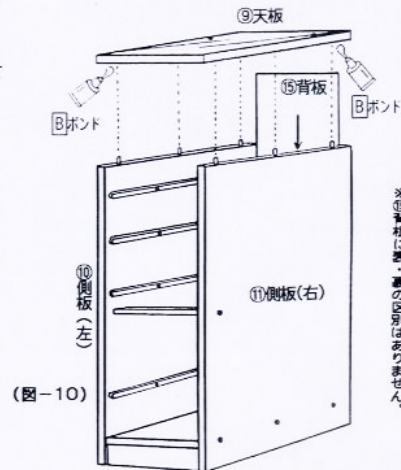
- (4) ⑪を⑫と⑭にAビスで固定します。(図-9参照)



## 3 下部を組み立てる。(続き)

- (1) 下部を起こし、⑩と⑪の溝に沿って⑮背板を差し込みます。

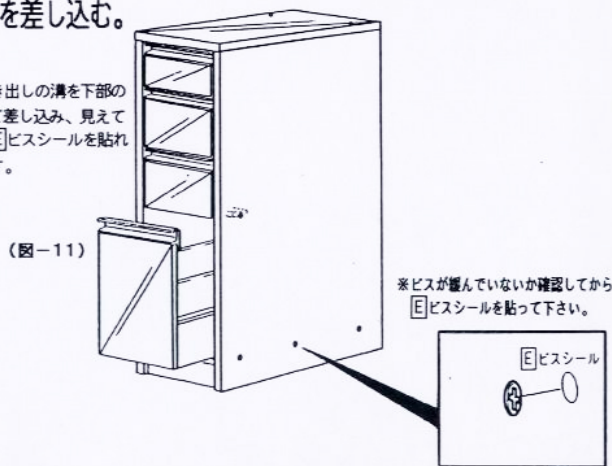
- (2) ⑨天板の穴6個にBボンドを入れ、⑩と⑪の突起した部分に穴を合わせて、上から傷のつかないように、あて物をあてて打ち込みます。  
この時、⑮が各溝に入っているか確認してから打ち込んで下さい。



※⑮背板に裏・裏の区別はありません。

## 4 引き出しを差し込む。

組み上がった引き出しの溝を下部のレールに合わせて差し込み、見えているビスの頭にEビスシールを貼れば下部の完成です。



▼組み立ての手順が別紙に続きます。

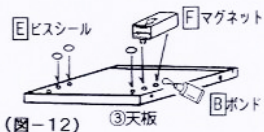
## 5 上部を組み立てる。

F-858

注意 ※マグネットを取り付ける時は、扉を右開きにするか左開きにするか決めた上で取り付けて下さい。

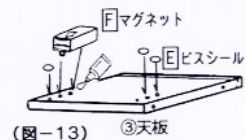
### ●扉を右開きにする場合……

③天板にFマグネットを取り付け、不要な穴(3個)にEビスシールを貼ります。(図-12参照)



### ●扉を左開きにする場合……

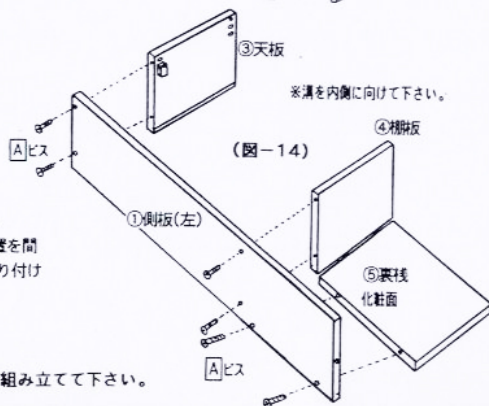
③天板にFマグネットを取り付け、不要な穴(3個)にEビスシールを貼ります。(図-13参照)



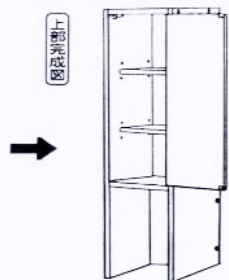
注意 ※図-14～図-18は扉が右開きになる組み立て図です。

①側板(左)に③天板・④棚板・⑤裏板を、それぞれ向きと位置を間違えないように、Aビスで取り付けます。(図-14参照)

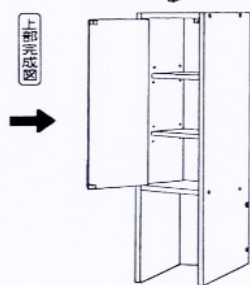
※左開きの場合も同じ要領で組み立てて下さい。



●マグネット(図-12の位置)に取り付けると右開きになります。



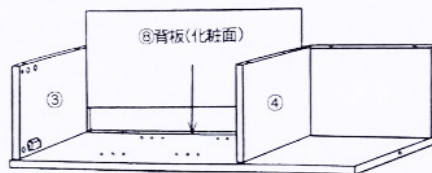
●マグネット(図-13の位置)に取り付けると左開きになります。



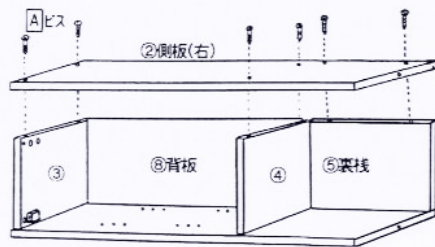
※図の場合はFマグネットに古雑誌等をあて替えた方がいいです。なお、たたき過ぎると破損する恐れがありますので、マグネットの隙(2)本(をサンドペーパー等で少し削り取り易くなり。ただし、削りすぎに注意してください。)

## 6 上部を組み立てる。(続き)

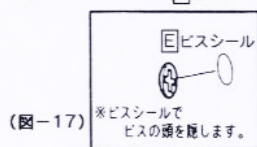
(1)③と④の溝に沿って⑧背板を差し込みます。(図-15参照)



(2)②側板(右)を③・④・⑤にAビスで取り付けます。(図-16参照)  
この時、⑧が各溝に入っているか確認してからビス締めして下さい。

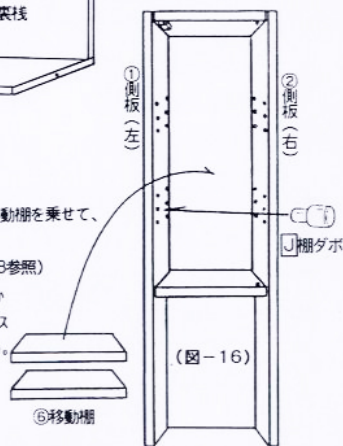


(3)左右側板①・②のお好みの穴にJ棚ダボを差し込み⑥移動棚を乗せて、見えているビスの頭にEビスシールを貼って下さい。



(図-17・図-18参照)

※ビスが響んでいないか確認してから、Eビスシールを貼って下さい。



▼組み立ての手順が裏面に続きます。

## 7扉を取り付ける。

F-858

【注意】※図-19・図-20は扉が右開きになる組み立て図です。

G固定ピン



Hプッシュピン

(図-19)

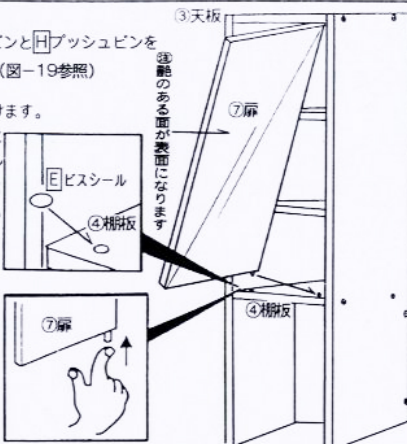
(1)7扉にG固定ピンとHプッシュピンを差し込みます。(図-19参照)

(2)扉を上部に取り付けます。

まず、③天板の穴に扉上部のG固定ピンを差し込み、扉下部のHプッシュピンのピン先を指で押さえながら滑らすようにして、④棚板の穴に入れます。カチッと音がすれば取り付け完了です。

(3)④棚板の不要な穴1個にEビスシールを貼れば上部の完成です。(ここまで図-20参照)

※Hプッシュピンはピンの先を指で押さえるとへこみます。



(図-20)

【注意】※図-21・図-22は扉が左開きになる組み立て図です。

G固定ピン



Hプッシュピン

(図-21)

左開きの場合も、右開きと同じ要領で扉を取り付けて下さい。

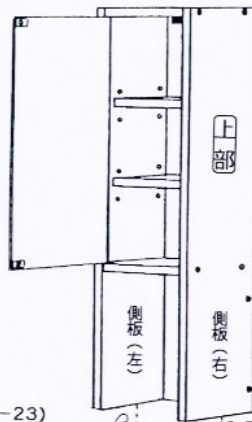
(図-22)



※G固定ピンとHプッシュピンを上・下逆に取り付けても、扉の取り付けは可能です。  
この場合、G固定ピンを先に④棚板に入れて下さい。

## 8上部と下部を連結する。

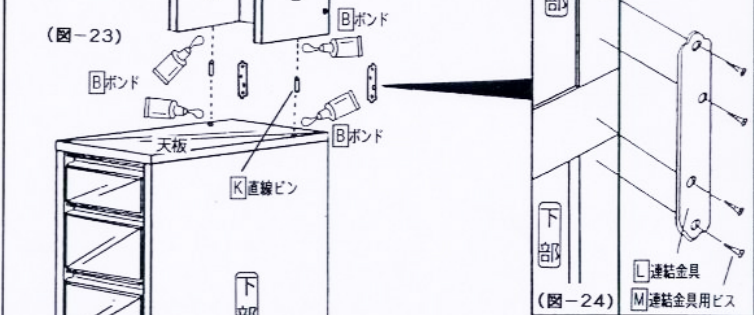
(1)下部の天板の穴にBボンドを入れてK直線ピンを差し込み、上部の左右側板の穴にもBボンドを入れ、ピンに合わせて差し込みます。(図-23参照)



(図-23)

(2)下部と上部の両端に、上・下を繋ぐようにしてL連結金具をアて、M連結金具用ビスで固定します。(図-24参照)

△指を挟んだり、落としたりしないように充分注意して下さい。

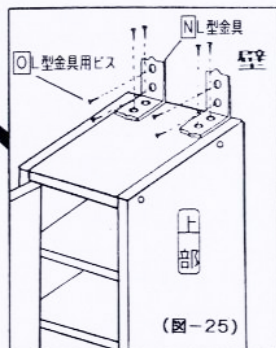
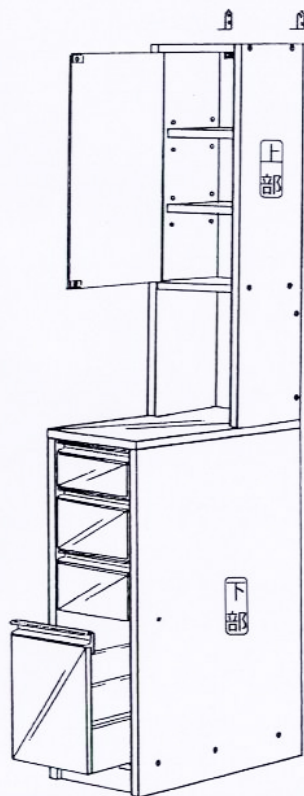


(図-24)

▼組み立ての手順が別紙に続きます。

## 9 L型金具の取り付けについて

F-858

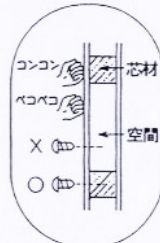


地震などによる転倒を避けるため、N L型金具を上部の天板上面に取り付けます。

壁へは必ず芯材のあるところに取り付けて下さい。

(図-25・図-26参照)

壁の断面図



(図-26)

**ご使用前の注意** ※組み上がった後、各接合部に隙間がないか確認して、ボンドが固まるまで12時間程度待ってからご使用下さい。

**ご使用上の注意** ※扉を開ける時は、扉をゆっくり押さえずに素早く押さえて下さい。  
なお、なるべく下の部分を押さえて下さい。

**ご使用上の注意** ※引き出しをいっぱいまで引き出すとレールから外れる恐れがありますのでご注意ください。

**ご使用上の注意** ※組立終了後にビスが緩んでいないか確認して下さい。

尚、月1回程度ビスの緩みや異常がないか点検して、安全にご使用下さい。