

ステン天板ダストボックス横型

0848 (2分別)

0849 (4分別)

使用説明書

この度は、本製品をお買い上げ頂き誠にありがとうございます。
安全にご使用頂く為にも必ず、下記のご使用上の注意をよく読んで
から正しくご使用ください。

警告

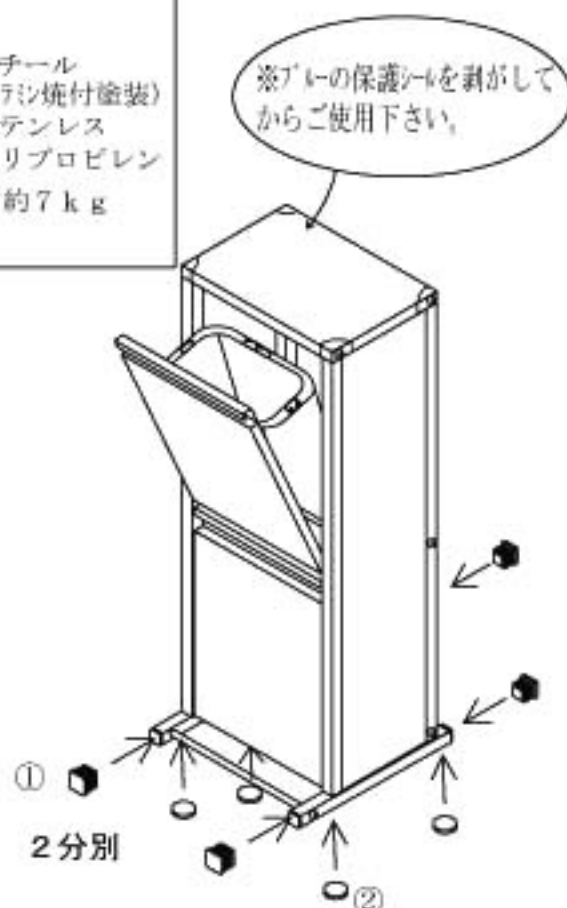
- ・ 製品の設置は水平な床面においてご使用ください。
- ・ 製品に寄り掛かったり、上に乗ったりしないでください。
- ・ ストーブやヒーターの近くに置かないでください。加熱の為思わぬ火災の原因や製品が変形する恐れがあります。

注意

- ・ 小さなお子様の誤使用には特に注意してください。小さなお子様は大人の考え付かない使い方をする恐れがあります。十分注意を払ってください。
- ・ 濡れたまま収納しますと、サビ等の原因となりますのでご注意ください。
- ・ 製品の異常がないか1ヶ月1回程度定期的に点検して下さい。

品質表示

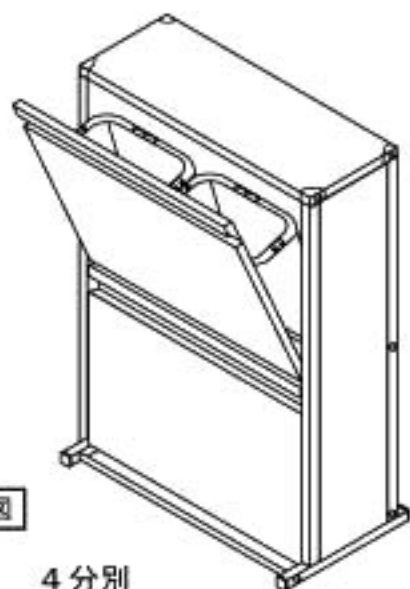
材質/本体：スチール
(粉じん焼付塗装)
天板：ステンレス
ペール・蓋：ポリプロピレン
耐荷重/天板 約7kg
生産国/日本



2分別

※②は床面を保護する為のクッションです。必要に応じてご使用下さい。

※上・下扉を同時に開けたまま使用しますと転倒する恐れがありますので、一ヶ所ずつ御使用下さい。



完成図

4分別

部品内容		
①	中栓	×4ヶ
②	保護クッション	×8ヶ (1ヶ目4ヶ・2ヶ目4ヶ)

※部品一式はペールの中に入っています。

※天災時の不可抗力やお客様のお取り扱い上の不注意、不当な修理、改造による事故、破損等の責任は保証いたしません。