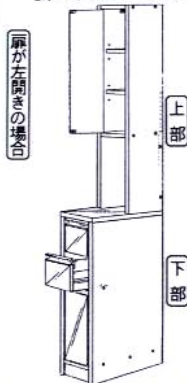


# 天板が使える! ハイ引出し 幅20 組立説明書 型番F-836

この度は本品をお買い上げいただき誠にありがとうございます。

完成図



【日本製】

## たんす類の品質表示

寸法

外形 (上部) 約 幅 200mm × 奥行き 215mm × 高さ 950mm  
 (下部) 約 幅 200mm × 奥行き 445mm × 高さ 750mm  
 引出しの奥行き 350mm

表面材 扉・下部天板・引出前板 鏡面ポリエステル化粧合板  
 その他 プリント紙化粧合板  
 表面加工

取り扱い上の注意

- イ. 据え付けの際には、湿気の多いところを避け、家具を水平に保つために必要な措置を講じてください。
- ロ. 直射日光または、ストーブの熱を避けてください。

耐荷重量についての表示 天板約10kg、可動棚・固定棚約10kgを超えない範囲でご使用下さい。

## △組み立て前に必ずお読み下さい!

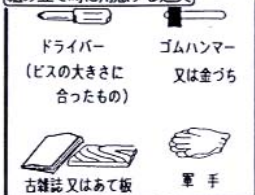
- 塗料・接着剤等の臭いがかもっている場合があります。梱包を開けて作業する場合は通気性を良くして行ってください。
- 組み立ては充分に広い場所で行い、まわりの家具や床等に傷がつかないように注意してください。
- 組み立ての際は指を挟んだり、足にものを落とさないように充分注意してください。
- 組み立てる前にまず部材・部品を確認してください。
- 万、傷・不足があればご面倒ですが下記のお問い合わせ窓口までご一報ください。
- ボンドをつける前に仮組み(確認)をすと、間違いが防げます。
- 部材をボンドで接着した後では外す事ができませんのでご注意ください。
- ビスのプラス穴に合ったドライバーを使用し、最初は仮締め程度にして組み上がってから締めてください。
- ビスを必要以上に締め過ぎると、空回りして効かない場合があります。電動ドライバーをご使用の場合はご注意ください。
- ボンドが完全に乾いてから(12時間程度が目安です)ご使用ください。尚、はみ出たボンドは拭き取ってください。

(注意)※商品を守るために薄い板が2枚入っていますが、組み立てに必要な部材ではありません。

※裏面の取扱説明書も必ずお読み下さい。また、この説明書はいつでも見られるように大切に保管して下さい。

上記の注意事項に充分注意して、正しく組み立てて下さいますようお願い致します。

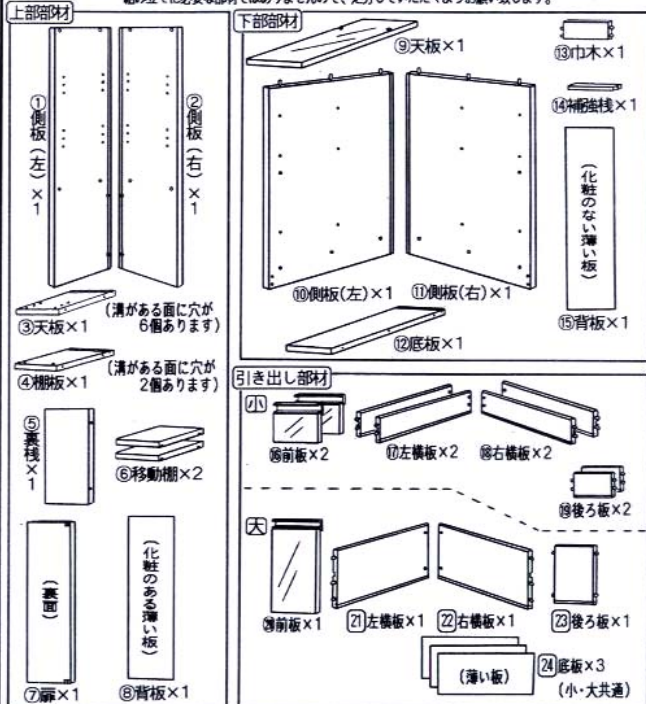
組み立て時に用いる道具



# 部材・部品明細

(部品明細) ※下図に描かれた部材・部品が揃っているか、確認して下さい。

※梱包を開けると、箱の両端に薄い板が1枚づつ入っています。これは商品を守るためのものであり、組み立てに必要な部材ではありませんので、処分していただくようお願い致します。



付属部品				
A	3.8mm	B	C	D
ビス×20	ボンド×2	レール×6	レール用ビス×6	ビスシール×24
F	G	H	J	K
マグネット×1	固定ピン×1	プッシュピン×1	棚ダボ×8	直線ピン×2
L	1.6mm	N	O	
連結金具×2	連結金具用ビス×8	L型金具×2	L型金具用ビス×8	

※この説明書は付属品です。

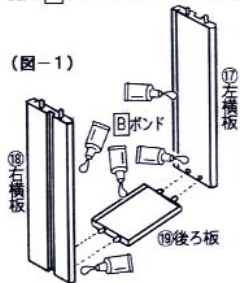
## 1 引き出しを組み立てる。

### ●引き出し(小)の組み立て

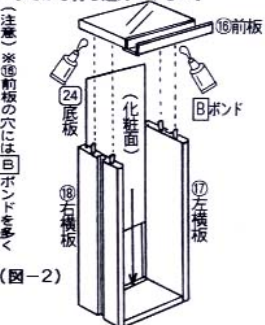
※同じ要領で引き出し(小)を2個組み立てて下さい。

- (1)左右横板①・⑩の穴(2個)づつにBボンドを入れて⑩後ろ板を取り付け、①・⑩の各溝(各2カ所程度)にBボンドを入れておきます。(図-1参照)

(図-1)



(注意)※⑩前板の穴にはBボンドを多く入れはみ出たボンドは拭き取して下さい。



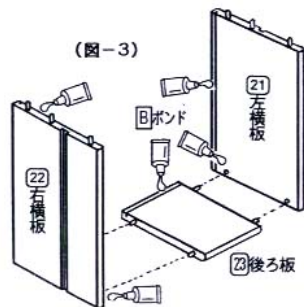
- (2)①と②の溝に沿って②4底板を差し込み、⑩前板の穴と溝にBボンドを入れ、①と②の突起した部分に穴を合わせて、上から備のつかないようにあて物をあてて打ち込みます。(図-4参照)この時、②4が各溝に入っているか確認してから打ち込んで下さい。

### ●引き出し(大)の組み立て

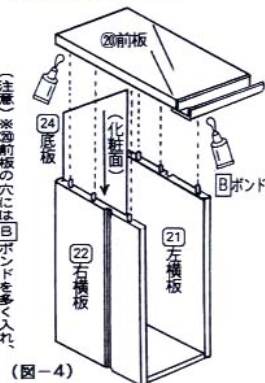
※引き出し(大)を1個組み立てて下さい。

- (1)左右横板②1・②2の穴(2個づつ)にBボンドを入れて②2後ろ板を取り付け、②1・②2の各溝(各2カ所程度)にBボンドを入れておきます。(図-3参照)

(図-3)



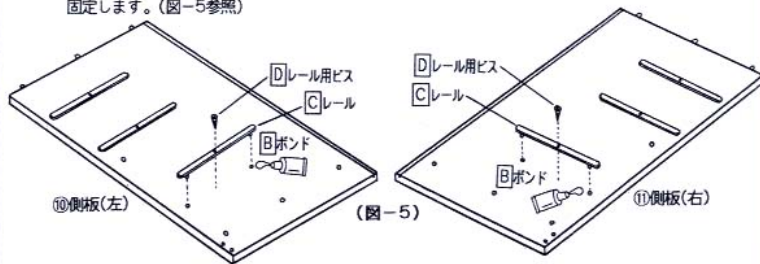
(注意)※⑩前板の穴にはBボンドを多く入れはみ出たボンドは拭き取して下さい。



(図-4)

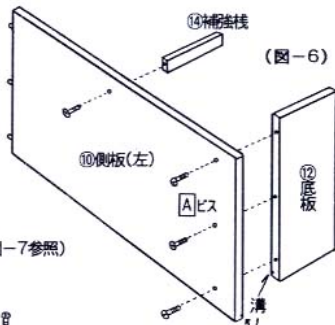
## 2 下部を組み立てる。

- (1)左右側板⑩・⑪のレール用の穴(6個づつ)にBボンドを入れてCレールを差し込み、Dレール用ビスで固定します。(図-5参照)



(図-5)

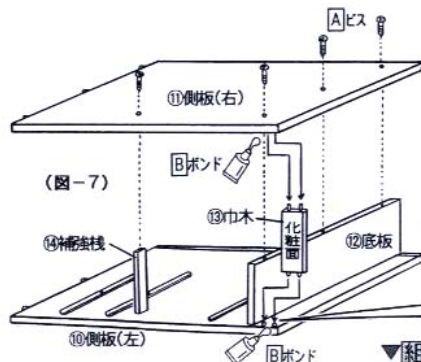
- (2)⑩側板(左)に⑫底板と⑭補強柱を、Aビスで取り付けます。(図-6参照)



(図-6)

- (3)⑩の穴(2個)にBボンドを入れて⑬巾木を差し込み、⑪側板(右)の穴(2個)にもBボンドを入れて⑬に差し込みます。

- (4)⑪を⑩と⑬にAビスで固定します。(ここで図-7参照)



(図-7)

(注意)※⑬巾木を差し込むと、端から約1mm入ります。

▼組み立ての手順が裏面に続きます。

### 3 下部を組み立てる。(続き)

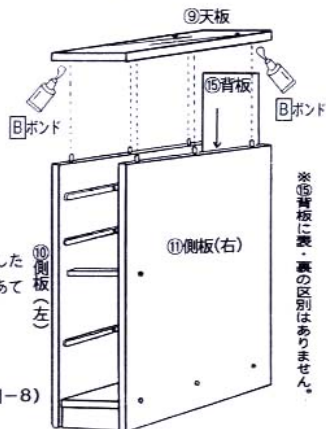
F-836

(1) 下部を起こし、⑩と⑪の溝に沿って⑬背板を差し込みます。

(2) ⑨天板の穴(6個)に⑬ボンドを入れ、⑩と⑪の突起した部分に穴を合わせて、上から傷のつかないように、あて物をあてて打ち込みます。

この時、⑬が各溝に入っているか確認してから打ち込んで下さい。

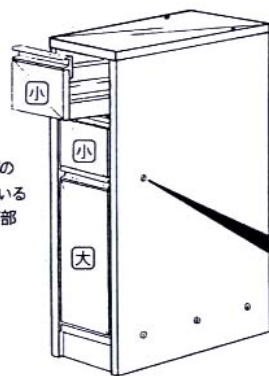
(図-8)



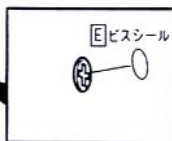
※⑬背板に裏・裏の区別はありません。

### 4 引き出しを差し込む。

組み上がった引き出しの溝を、下部のレールに合わせて差し込み、見えているビスの頭に⑬ビスシールを貼れば下部の完成です。



※ビスが緩んでいないか確認してから⑬ビスシールを貼って下さい。



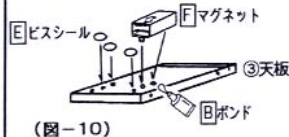
(図-9)

### 5 上部を組み立てる。

注意※マグネットを取り付ける時は、扉を右開きにするか左開きにするか決めた上で取り付けて下さい。

●扉を右開きにする場合……

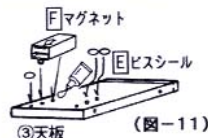
③天板に⑬マグネットを取り付け、不要な穴(3個)に⑬ビスシールを貼ります。(図-10参照)



(図-10)

●扉を左開きにする場合……

③天板に⑬マグネットを取り付け、不要な穴(3個)に⑬ビスシールを貼ります。(図-11参照)

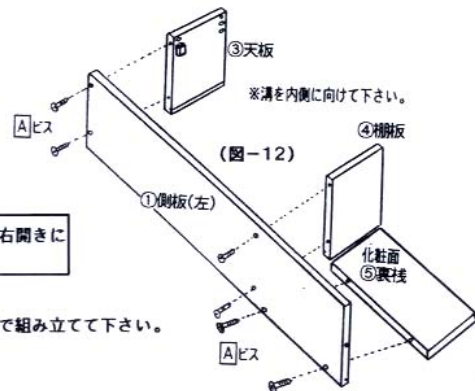


(図-11)

①側板(左)に③天板・④棚板・⑤裏板を、それぞれ向きと位置を間違えないように、⑬ビスで取り付けます。(図-12参照)

注意※図-12～図-16は扉が右開きになる組み立て図です。

※左開きの場合も同じ要領で組み立てて下さい。



▼組み立ての手順が別紙に続きます。

※図の場合⑬マグネットに古雑誌等をあて替えないで下さい。  
なお、たたき過ぎると破損する恐れがありますので、  
バー等で少し削ると入り易くなります。  
但し、削りすぎは注意して下さい。  
※細い場合は⑬ボンドを入れて下さい。

●⑬マグネットを⑬10の位置に  
取り付ける時は右開きになります。

上部完成図

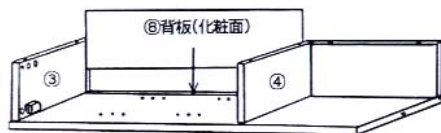
●⑬マグネットを⑬11の位置に  
取り付ける時は左開きになります。

上部完成図

## 6 上部を組み立てる。(続き)

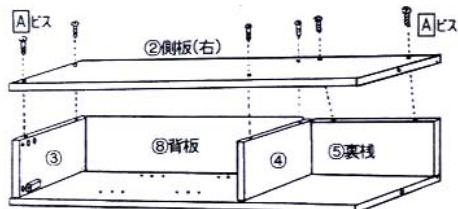
F-836

(1)③と④の溝に沿って⑧背板を差し込みます。(図-13参照)



(図-13)

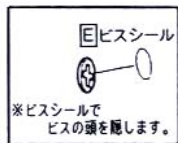
(2)②側板(右)を③・④・⑤にAビスで取り付けます。(図-14参照)  
この時、⑥が各溝に入っているか確認してからビス締めして下さい。



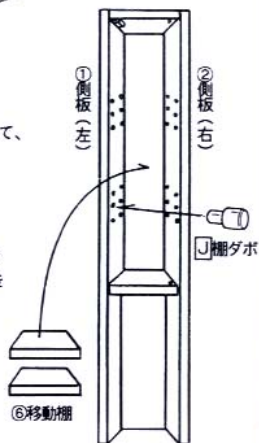
(図-14)

(3)左右側板①・②のお好みの穴にJ棚ダボを差し込み⑥移動棚を乗せて、見えているビスの頭にEビスシールを貼って下さい。

(図-15・図-16参照)



(図-15)



(図-16)

## 7 扉を取り付ける。

注意※図-17・図-18は扉が右開きになる組み立て図です。

G固定ピン

(1)⑦扉にG固定ピンとHプッシュピンを差し込みます。(図-17参照)

(2)扉を上部に取り付けます。

まず、③天板の穴に扉上部のG固定ピンを差し込み、扉下部のHプッシュピンのピン先を指で押さえながら滑らすようにして、④棚板の穴に入れます。カチツと音がすれば取り付け完了です。

(3)④棚板の不要な穴1個にEビスシールを貼れば上部の完成です。(ここまで図-18参照)

Hプッシュピン

(図-17)

※Hプッシュピンはピンの先を指で押さえるとおきます。

※G固定ピンとHプッシュピンを上・下逆に取り付けても、扉の取り付けは可能です。この場合、G固定ピンを先に④棚板に入れて下さい。

注意※図-19・図-20は扉が左開きになる組み立て図です。

G固定ピン

左開きの場合も、右開きと同じ要領で扉を取り付けて下さい。



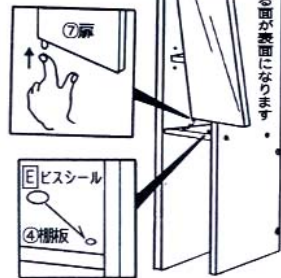
(図-19)



(図-18)

G固定ピン

(図-20)

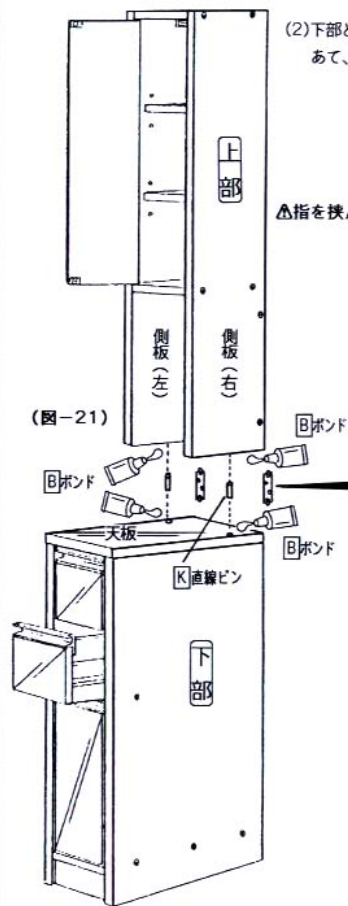


▼組み立ての手順が裏面に続きます。

## 8 上部と下部を連結する。

F-836

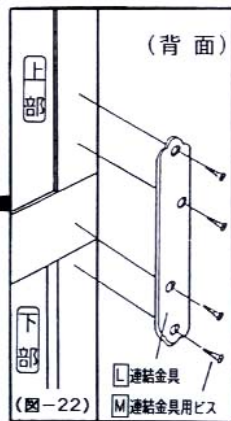
(1) 下部の天板の穴に[B]ボンドを入れて[K]直線ピンを差し込み、上部の左右側板の穴にも[B]ボンドを入れ、ピンに合わせて差し込みます。(図-21参照)



(図-21)

(2) 下部と上部の背面の両端に、上・下を繋ぐようにして[L]連結金具をあげ、[M]連結金具用ビスで固定します。(図-22参照)

△指を挟んだり、落としたりしないように充分注意して下さい。

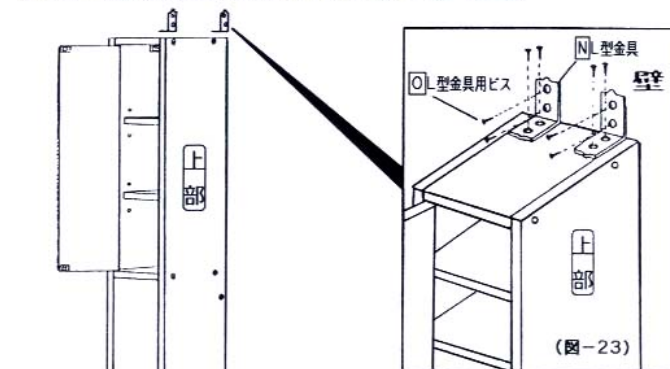


(図-22)

## 9 L型金具の取り付けについて

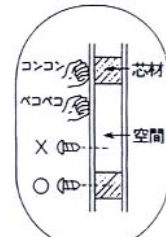
地震などによる転倒を避けるため、[N] L型金具を上部の天板上面に取り付けます。

壁へは必ず芯材のあるところに取り付けて下さい。(図-23・図-24参照)



(図-23)

壁の断面図



(図-24)

【使用前の注意】 ※組み上がった後、各接合部に隙間がないか確認して、ボンドが固まるまで12時間程度待ってからご使用下さい。

【使用上の注意】 ※扉を開ける時は、扉をゆっくり押さえずに素早く押さえて下さい。  
なお、なるべく下の部分を押さえて下さい。

【使用上の注意】 ※引き出しをいっぱいまで引き出すとレールから外れる恐れがありますのでご注意下さい。

【使用上の注意】 ※組立終了後にビスが緩んでいないか確認して下さい。  
尚、月1回程度ビスの緩みや異常がないか点検して、安全にご使用下さい。