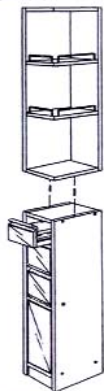


すき間オープン収納庫 幅25 奥行29.5cm 組立説明書 型番F-703

—この度は本品をお買い上げいただき—
誠にありがとうございます。

完成図



【日本製】

たんす類の品質表示

寸法
外形 約 幅 250mm × 奥行 295mm × 高さ 1700mm(連結時)
引出しの奥行き 250mm
表面材 プリント紙化粧合板
表面加工

取り扱い上の注意

- イ. 据付けの際には、湿気の多いところを避け、家具を水平に保つために必要な措置を講じてください。
- ロ. 直射日光又は、ストーブ等の熱を避けてください。

耐荷重量についての表示 固定棚は3kgを超えない範囲でご使用下さい。

⚠️ 組み立て前に必ずお読み下さい！

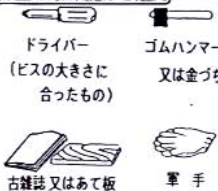
- 塗料・接着剤等の臭いがかもっている場合があります。梱包を開けて作業する場合は通気性を良くして行ってください。
- 組み立ては十分に広い場所で行い、まわりの家具や床等に傷がつかないように注意してください。
- 組み立ての際は指を挟んだり、足にものを落とさないように充分注意してください。
- 組み立てる前にまず部材・部品を確認してください。
- 万一、傷・不足があればご面倒ですが下記のお問い合わせ窓口までご一報ください。
- ボンドをつける前に仮組み(確認)をすると、間違いが防げます。
- 部材をボンドで接着した後は外す事ができませんのでご注意ください。
- ビスのプラス穴に合ったドライバーを使用し、最初は仮締め程度にして組み上がってから締めてください。
- ビスを必要以上に締め過ぎると、空回りして効かない場合があります。
- ボンドが完全に乾いてから(12時間程度が目安です)ご使用ください。尚、はみ出たボンドは拭き取ってください。

(注意)※商品を保護するために薄い板が2枚入っていますが、組み立てに必要な部材ではありません。

※表面の取扱説明書も必ずお読み下さい。また、この説明書はいつでも見られるように大切に保管して下さい。

上記の注意事項に充分注意して、正しく組み立てて下さいますようお願い致します。

組み立て時に用意する道具



部材・部品明細

(部品明細) ※下図に描かれた部材・部品が揃っているか、確認して下さい。

※梱包を開けると、箱の両側に薄い板が1枚ずつ入っています。これは商品を守るためのものであり、組み立てに必要な部材ではありませんので、処分していただくようお願い致します。

上部部材

下部部材

引き出し部材

①側板×1 ②後板×1

③天板×1

④横板×2

⑤底板×1

⑥側板(左)×1 ⑦側板(右)×1

⑧天板×1

⑨底板×1

⑩巾木×1

⑪補強板×1

⑫薄板×1(薄い板)

⑬前後板×1 ⑭後ろ板×1

⑮左横板×1 ⑯右横板×1

⑰前後板×2 ⑱後ろ板×2

⑲左横板×2 ⑳右横板×2

⑳前後板×1 ㉑後ろ板×1

㉒前後板×1 ㉓後ろ板×1

㉔前後板×1 ㉕後ろ板×1

㉖前後板×1 ㉗後ろ板×1

㉘前後板×1 ㉙後ろ板×1

㉚前後板×1 ㉛後ろ板×1

㉜前後板×1 ㉝後ろ板×1

㉞前後板×1 ㉟後ろ板×1

㊱前後板×1 ㊲後ろ板×1

㊳前後板×1 ㊴後ろ板×1

㊵前後板×1 ㊶後ろ板×1

㊷前後板×1 ㊸後ろ板×1

㊹前後板×1 ㊺後ろ板×1

㊻前後板×1 ㊼後ろ板×1

㊽前後板×1 ㊾後ろ板×1

㊿前後板×1 ㊿後ろ板×1

※天板・横板・底板の区別は打ってある番号を参考して下さい。

付属部品	A 3.8cm ビス×26	B ボンド×1	C レール×8	D 1.6cm レール用ビス×8	E 約21cm コの字金具×4
G ビスシール×18	H ジョイントピン×2	J 連結金具×2	K 1.6cm 連結金具用ビス×8	L L型金具×2	M 1.6cm L型金具用ビス×8

組み立ての手順

F-703

番号の順番に従って、組み立てて下さい。

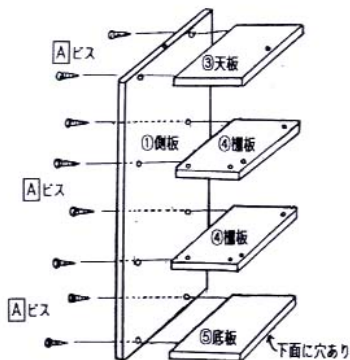
上部の組み立て

※ハンマーで叩く場合は、あて板・古雑誌等をあてて下さい。

1 側板に天板・棚板・底板を取り付ける。

①側板に③天板・④棚板(2枚)・⑤底板を、
[A]ビスで固定します。

この時、③・④・⑤の取り付ける位置を間違えないように注意して下さい。
(図-1参照)

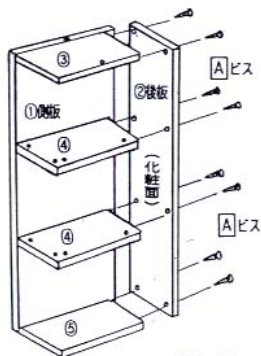


(図-1)

(注意)※③・④・⑤の部材の区別は、打ってある番号を参考にして、間違えないようにして下さい。

2 後板を取り付ける。

②後板を③・④・⑤に、[A]ビスで取り付けます。
(図-2参照)



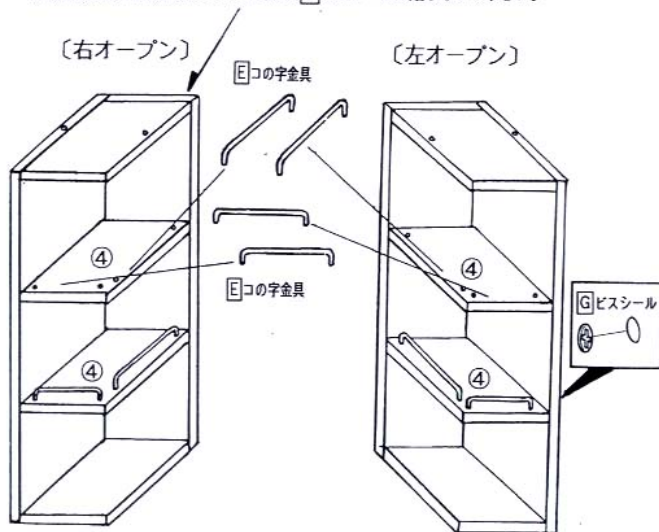
(図-2)

3 コの字金具を取り付ける。

棚板の向きを右オープンか左オープンかに決めて、[E]コの字金具4本を
④棚板に取り付け、見えているビスの頭(8ヶ所)に[G]ビスシールを貼れば上部の完成です。
(図-3・図-4参照)

※上・下の区別はありませんので、ご都合に合わせてひっくり返して下さい。

(ご注意)※後ろ面(化粧してない面)には[G]ビスシールは貼らないで下さい。



(図-3)

(図-4)

▼組み立ての手順が裏面に続きます。

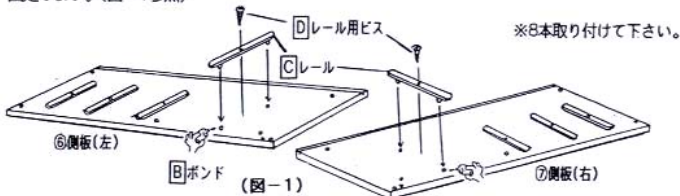
使用前の注意 ※組み上がった後、そのままボンドが固まるまで12時間程度待ってから、使用下さい。

下部の組み立て

F-703

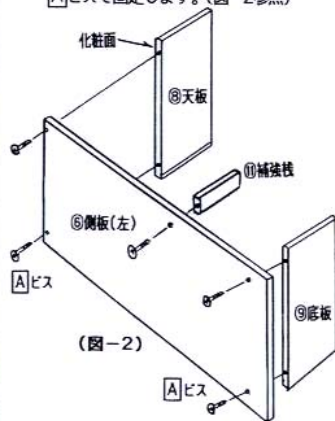
1 レールを取り付ける。

左右側板⑥・⑦のレール用の穴(8個ずつ)にBボンドを入れてCレールを差し込み、Dレール用ビスで固定します。(図-1参照)



2 下部を組み立てる。

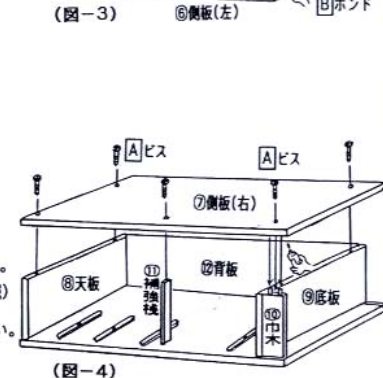
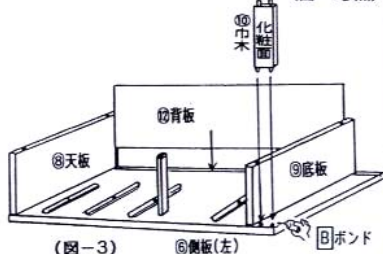
(1)⑥側板(左)に⑧天板・⑨底板・⑪補強柱を、Aビスで固定します。(図-2参照)



(3)⑦側板(右)のダボ穴(2個)にBボンドを入れて⑩に差し込み、⑧・⑨・⑪にAビスで固定します。(図-4参照)

この時、⑫が各溝に入っているか確認して下さい。

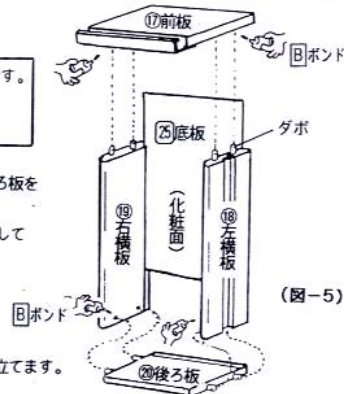
(2)⑥のダボ穴(2個)にBボンドを入れて⑩巾木を差し込み、溝に沿って⑫背板を差し込みます。(図-3参照)



3 引き出しを組み立てる。

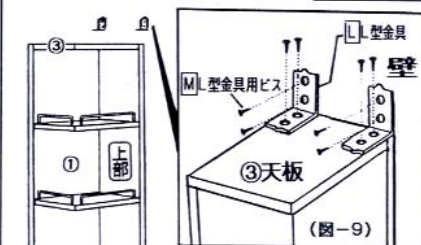
※引き出しの組み立て方は小・中・大ともに同じ要領です。但し、部材を間違えない様に注意して下さい。図-5は中の組み立て方の説明です。

- ⑭左横板・⑮右横板のダボ穴にBボンドを入れ、⑯後ろ板を差し込みます。
- ⑭・⑮の溝に沿って⑳底板を化粧面が上を向くようにして差し込みます。
- ⑰前板のダボ穴にBボンドを入れ、⑭・⑮のダボに合わせて傷がつかないようにあて物をあてて打ち込みます。(ここまで図-5参照)
- 同じ要領で引き出し(小)1個、(中)2個、(大)1個を組み立てます。

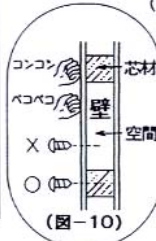


上部と下部の接続

※接続は上部をお好み(右オープン・左オープン)に応じて接続して下さい。図-6は右オープンの説明図です。

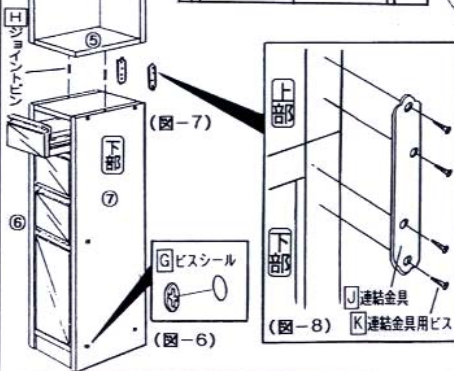


壁の断面図



- 組み上がった引き出しの溝を、下部のレールに合わせて差し込みます。
- 見えているビスの頭にGビスシールを貼って下さい。(ここまで図-6参照)

※上部と下部を接続します。



- 下部の左右側板⑥・⑦にHジョイントピンを差し込み、上部側板①と底板⑤の穴をピンに合わせて差し込みます。(図-7参照)
- 上部・下部の背面両端に上・下をつなぐ様にして、J連結金具をK連結金具用ビスで固定します。(図-8参照)
- 地震等による転倒を避けるため、L型金具を上部③天板上面の後部両端に取り付け、壁へは必ず芯材のある所に取り付けて下さい。(図-9・図-10参照)