

取扱説明書

安全に関する重要な内容ですのでよくお読みの上、必ずお守りください。誤った取り扱いをした時に、けがなど重大な結果に結びつく可能性があるものを「△警告」の欄に、状況によっては重大な結果に結びつく可能性があるものを「△注意」の欄にまとめてあります。必ず、ご使用時にいつでも読むことができる所に保存してください。

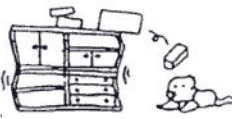
ご使用上の注意



▲家具の上にとんだり、とんだり、踏み台代わりに使ったり、不安定な姿勢で掛けたりしないで下さい。安定をくずし、倒れてケガをする事があります。
▲キャスター(移動用小車)付の場合は、その上に立ったり、すわったまま激しく動かししたり、押して遊んだりしないで下さい。倒れてケガをしたり、他の物をこわしたりする事があります。



▲引出しや引手の上に乗ったり、扉などにぶら下がったり、むりな力で引張ったりしないで下さい。家具が倒れてケガをする事があります。又、扉や引出しを同時にいくつも開けたり、引出ししたりしないで下さい。重心が前へ移り転倒することがあります。
▲引出しが付いている場合、これをいっぱいに出すと、ぬけ落ちてケガをすることがあります。



▲家具の上(特に高所)に重いものなどを載せないで下さい。載せたものが落下してケガをしたり、他のものをこわしたりする事があります。
▲家具を移動する時は、落したり倒したりして、物をこわしたりケガをする事がない様に、手でしっかり持って運んで下さい。

警告



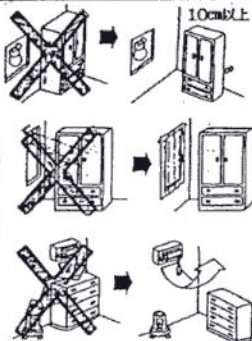
▲取りはずしのできる棚は、棚受具を確実に取り付けて下さい。中途半端な取り付けでは棚板がはずれて物が落ち、破損やケガをすることがあります。
▲ガラスが付いている場合、使用時に衝撃を与えない様にして下さい。ガラスが割れて、ケガをすることがあります。
▲扉や引出しの開閉時に、指や手をはさまないように注意して下さい。ケガをする事があります。
▲ご使用前に、ビス・チョウパン・脚取付金物などの固定用ネジ類が確実に締まっている事を確認してご使用下さい。ゆるんだまま使っていると家具がこわれて、ケガをする事があります。



▲木材の接着剤等(ホルムアルデヒド)が残っている家具で、肌の弱い人はアレルギー症状をおこす事がありますので、換気を充分にしてとり除く様にして下さい。特に乳幼児の衣料等を収納される場合はポリ袋やビニール袋等に入れたままの状態での収納して下さい。
▲天災などの不可抗力や、お客様のお取扱上の不注意による故障・破損などは保証致しかねますのでご了承下さい。

家具の置き方

注意



▲地震などで家具が倒れ、ケガをする事があるので、建物の壁・床・天井等に市販の固定用金物や、固定部材(日曜大工売場でお求め下さい。)でしっかり固定して下さい。又、家具の上に物を置くと落ちてケガをすることがあるので、置き方にご注意下さい。
▲高温・多湿の部屋では、空気が滞留するとカビやダニが発生しやすくなり、健康を害する事があります。家具の裏側も空気が流れるよう壁から少し離したり(10cm位が望ましい)、部屋の換気をして下さい。
▲直射日光や熱・冷暖房器の強風などが直接当たらない様にして下さい。家具がゆがんだりする原因となる事があります。
▲家具は水平を保つように置いて下さい。ガタツキのまま使っていると、扉の開閉や引出しの出し入れがスムーズでなかったり、イスの強度が落ちる等、家具がこわれたりケガをする原因となる事があります。

保守・点検

注意



▲1ヶ月に1度位は、ビス・チョウパン・脚取付金物などの固定用ネジ類がゆるんでいないか点検しゆるんでいればしっかり締め直して下さい。ゆるんだまま使っていると家具がこわれて、ケガをする事があります。又、家具の移動をした時も点検し、ゆるんでいたら締め直して下さい。
▲虫害を発見した場合は、直ちに殺虫や防虫処理をして下さい。他から虫が入ったことも考えられるので、放置すると虫害が拡大する恐れがあります。

お手入れ

注意

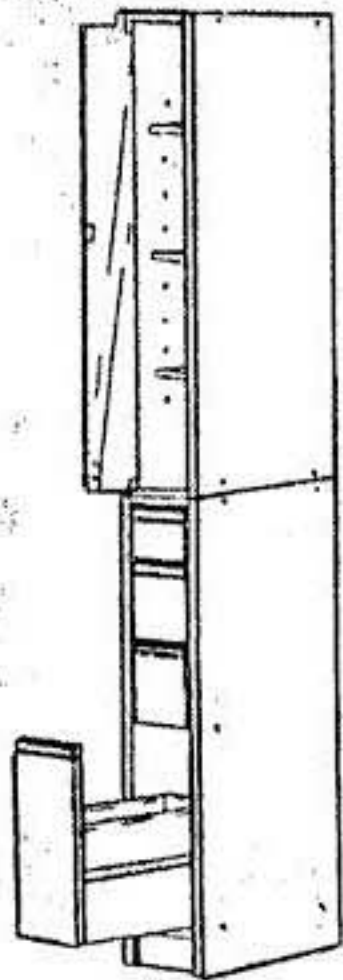


▲汚れおとし……………1ヶ月に2~3度は柔らかく乾いた布で軽く拭いて下さい。
※家具が変色する恐れがありますので、ワックス・シンナー・ベンジンなどは絶対に使用しないで下さい。
※著しい汚れを落とす場合には薄めた中性洗剤を使用して下さい。
※柔らかい布に薄めた中性洗剤を少し浸して汚れを拭き取り、その後必ず柔らかく乾いた布で軽く拭いて下さい。
▲湿気へらし……………1年に何回か定期的に全ての収納物を取り出し、引出しも抜いて通気をよくして、家具に溜まった湿気を取り除いて下さい。

フラットすき間収納庫 D30 W30 組立説明書型番 F-205

この度は本品をお買い上げいただき誠にありがとうございます。

完成図



【日本製】

たんす類の品質表示

寸法
外形 約幅 300mm × 奥行き 295mm × 高さ 1700mm (850mm)
引出しの奥行き 250mm
表面材 プリント紙化粧合板
表面加工

取り扱い上の注意

- イ. 据付けの際には、湿気の多いところを避け、家具を水平に保つために必要な措置を講じてください。
- ロ. 直射日光又は、ストーブ等の熱を避けてください。

⚠️ 組み立て前に必ずお読み下さい!

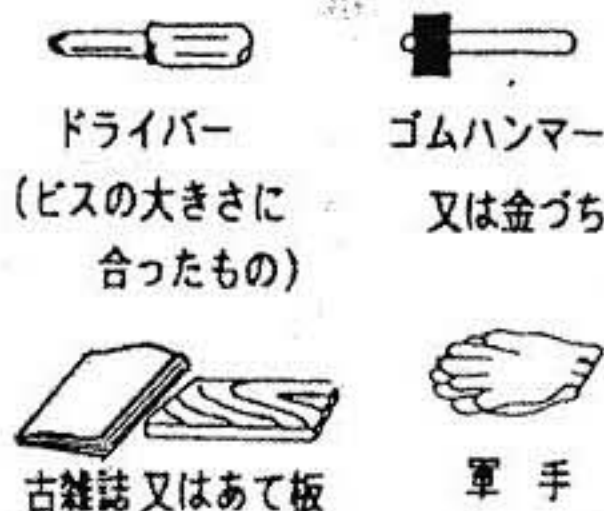
- 塗料・接着剤等の臭いがこもっている場合があります。梱包を開けて作業する場合は通気性を良くして行ってください。
- 組み立ては十分に広い場所で行い、まわりの家具や床等に傷がつかないように注意してください。
- 組み立ての際は指を挟んだり、足にものを落とさないように充分注意してください。
- 組み立てる前にまず部材・部品を確認してください。
- 万一、傷・不足があればご面倒ですが下記のお問い合わせ窓口までご一報ください。
- ボンドをつける前に仮組み(確認)をすると、間違いが防げます。
- 部材をボンドで接着した後は外す事ができませんのでご注意ください。
- ビスのプラス穴に合ったドライバーを使用し、最初は仮締め程度にして組み上がってから締めてください。
- ビスを必要以上に締め過ぎると、空回りして効かない場合があります。
- ボンドが完全に乾いてから(夏季6時間・冬季12時間程度が目安です)ご使用ください。

(注意)※商品を保護するために薄い板が2枚入っていますが、組み立てに必要な部材ではありません。

※裏面の取扱説明書も必ずお読み下さい。また、この説明書はいつでも見られるように大切に保管して下さい。

上記の注意事項に充分注意して、正しく組み立てて下さいますようお願い致します。

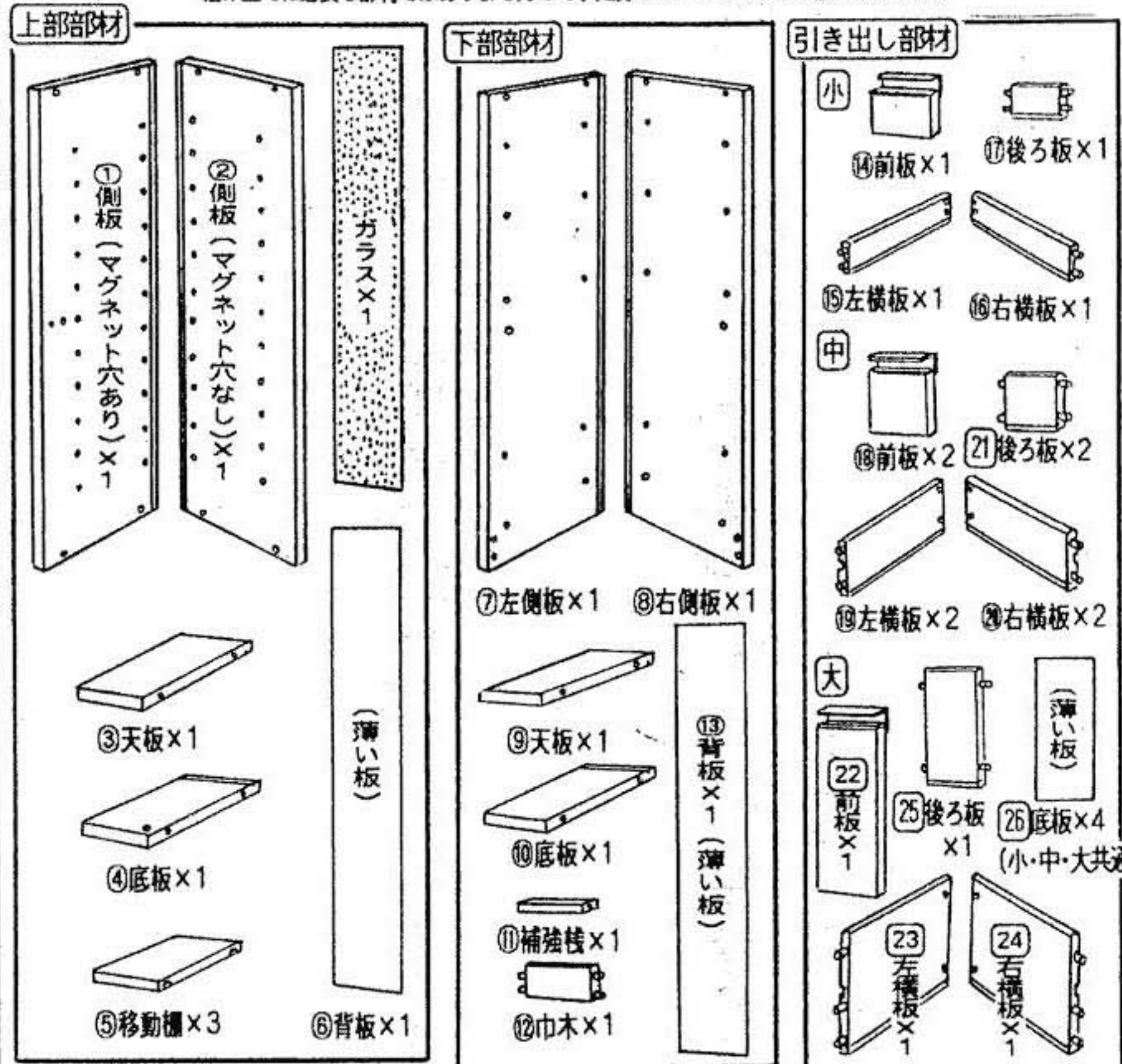
組み立て時に用意する道具



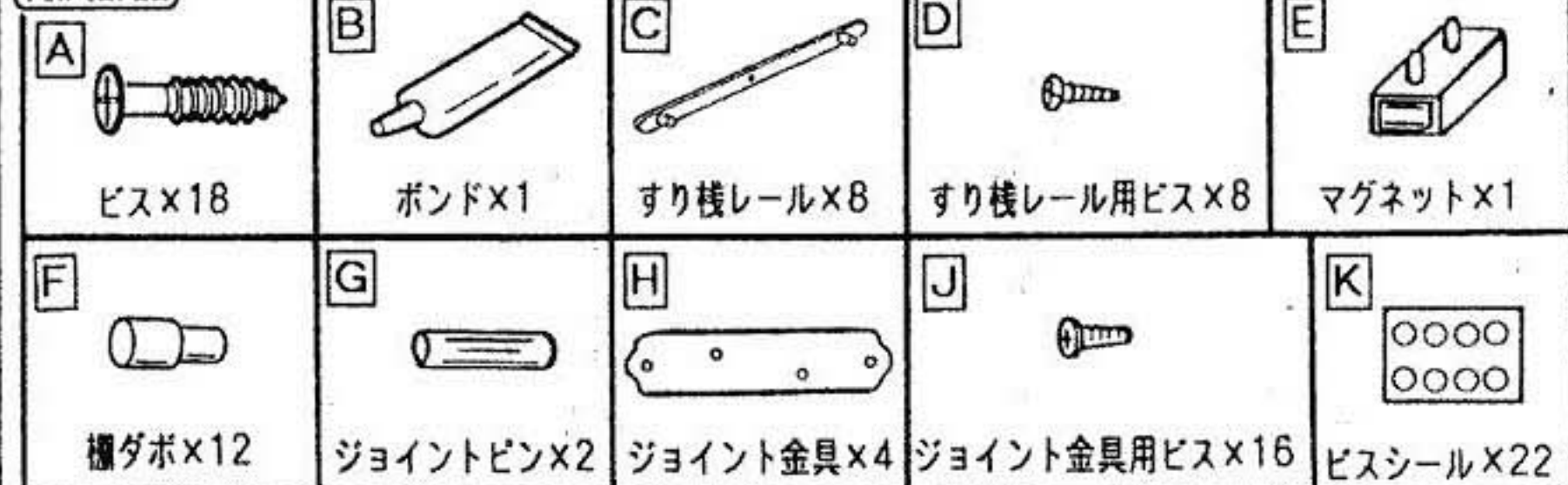
部材・部品明細

〈部品明細〉※下図に描かれた部材・部品が揃っているか、確認して下さい。

※梱包を開けると、箱の両端に薄い板が1枚づつ入っています。これは商品を保護するためのものであり、組み立てに必要な部材ではありませんので、処分していただくようお願い致します。



付属部品



ガラス取付部品



組み立ての手順

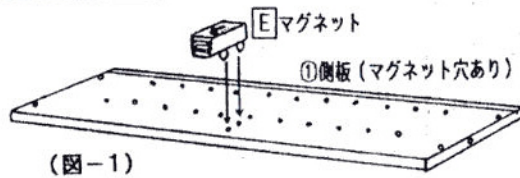
番号の順番に従って、組み立てて下さい。

F-205

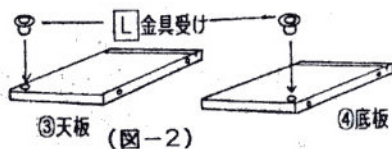
※ハンマーで叩く場合は、あて板・あて布・古雑誌等をあてて下さい。

1 上部を組み立てる。

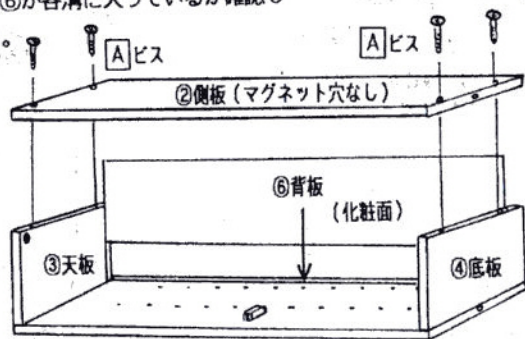
- (1) ①側板(マグネット穴あり)に、
Eマグネットを差し込みます。
(図-1参照)



- (2) ③天板と④底板の穴にL金具受けを
差し込みます。(図-2参照)

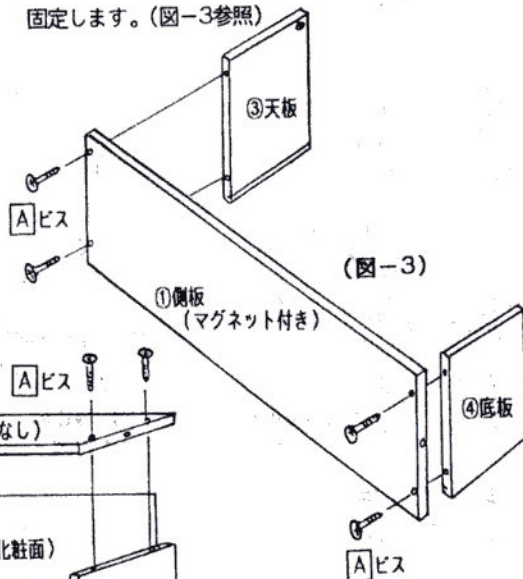


- (4) ③と④の溝に沿って⑥背板を差し込み、
②側板(マグネット穴なし)を③と④に、
Aビスで固定します。(図-4参照)
この時、⑥が各溝に入っているか確認し
て下さい。



(図-4)

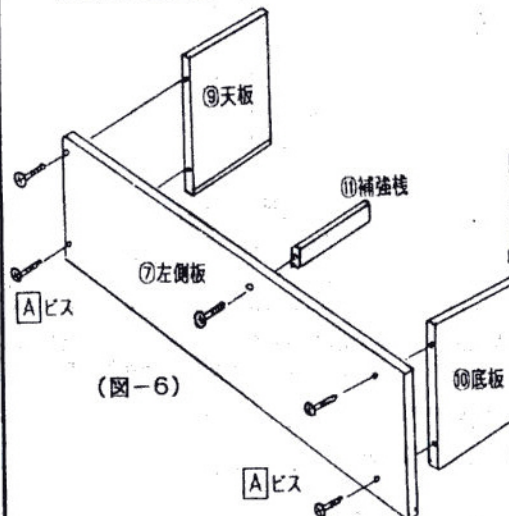
- (3) ①側板(マグネット付き)に③天板・④底板を、
Aビスで固定します。(図-3参照)



(図-3)

2 下部を組み立てる。の続き

- (2) ⑦左側板に⑨天板・⑩底板・⑪補強棧をA
ビスで固定します。(図-6参照)

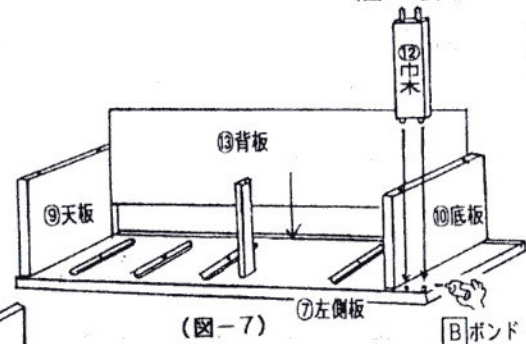


(図-6)

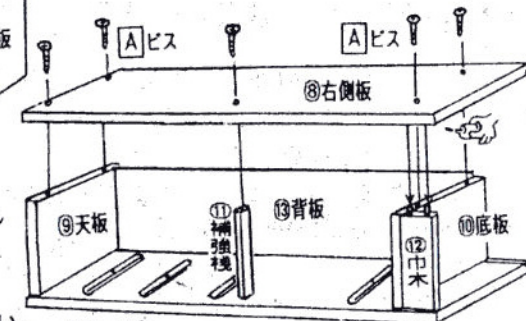
- (4) ⑧右側板のダボ穴にBボンドを入れて⑫に差し
込み、⑨⑩⑪にAビスで固定します。
(図-8参照)

この時、⑬が各溝に入っているか確認して下さい。

- (3) ⑦のダボ穴にBボンドを入れて⑫巾木を差し込み、
⑨と⑩の溝に沿って⑬背板を差し込みます。
(図-7参照)



(図-7)



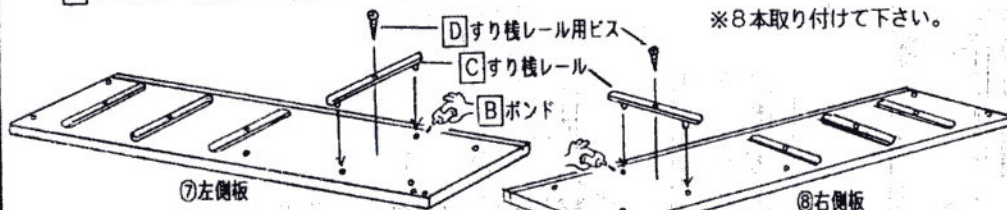
(図-8)

3 引き出しを組み立てる。

※引き出しの組み立て方は小・中・大ともに同じ要領です。
但し、部材を間違えない様に注意して下さい。
図-9は中の組み立て方の説明です。

2 下部を組み立てる。

- (1) 左右側板⑦・⑧のすり棧レール用の穴(8個づつ)にBボンドを入れてCすり棧レールを差し込み、
Dすり棧レール用ビスで固定します。(図-5参照)



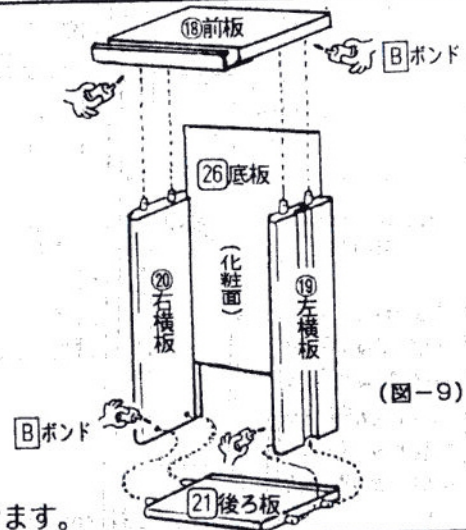
(図-5)

- (1) ⑨左横板・⑩右横板のダボ穴にBボンドを入れ、
⑪後ろ板を穴に合わせて差し込みます。

- (2) ⑨・⑩の溝に沿って⑫底板を化粧面が上を向く
ようにして差し込みます。

- (3) ⑬前板のダボ穴にBボンドを入れ、⑭・⑮のダボ
に合わせて傷がつかないようにあて物をあてて打
ち込みます。(ここまで図-9参照)

- (4) 同じ要領で、引き出し小1個、中2個、大1個を
組み立てます。



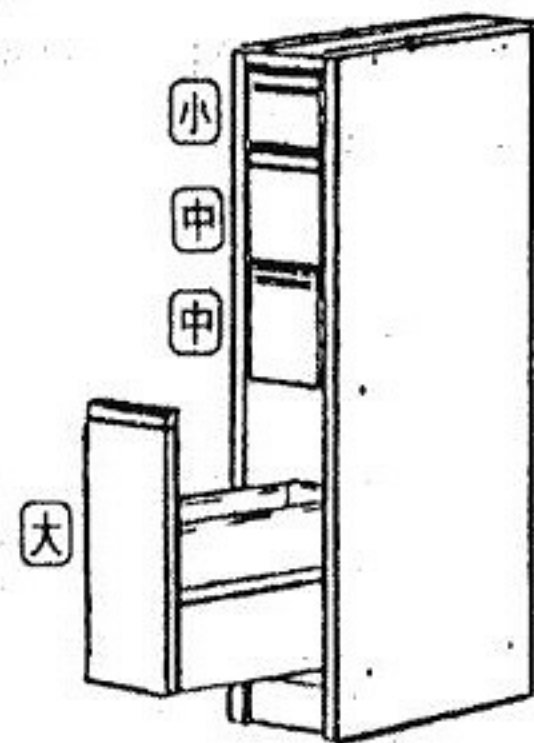
(図-9)

▼組み立ての手順が裏面に続きます。

4 下部に引き出しを差し込む。

F-205

組み立ての手順 ③で組み立てた引き出し(4個)の溝を、すり浅レールに入れて差し込みます。



(図-10)

5 上部にガラスを取り付ける。

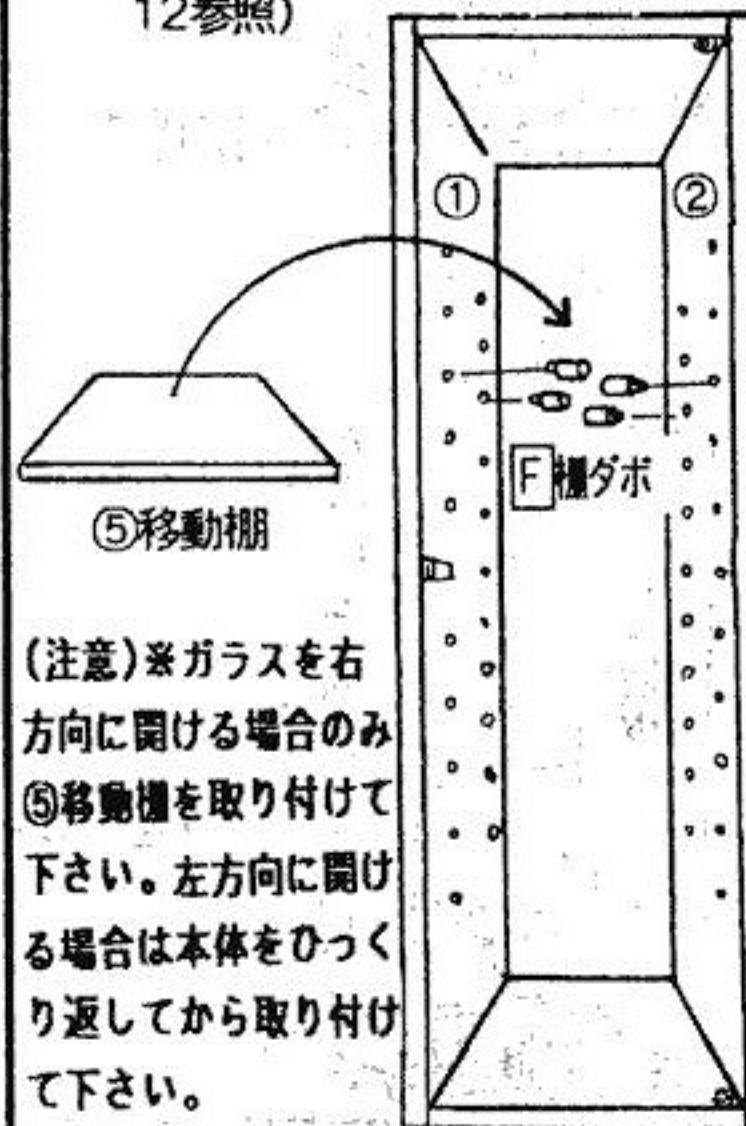
(注意)※ガラスを止める固定用ビスはあまり強く締め過ぎないで下さい。ガラスが割れる恐れがあります。

(1)①と②のお好みの穴にF棚ダボを差し込み、⑤移動棚を乗せて下さい。(図-11参照)

(2)ガラス上部にM回転金具をはめ込み固定用ビスで固定し、③天板に取り付けたL金具受けに差し込みます。

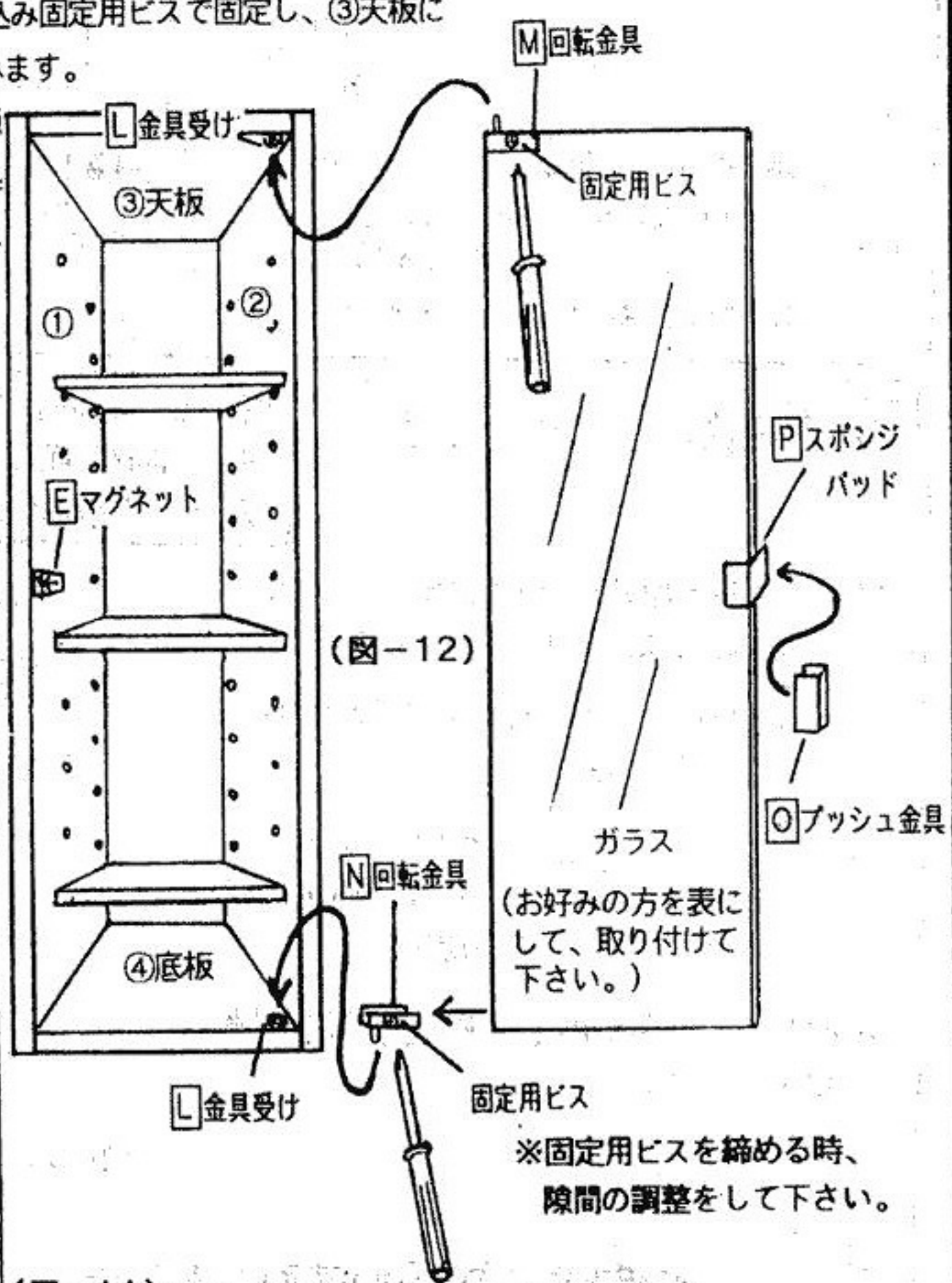
(3)もう一方のN回転金具を、④底板に取り付けたL金具受けに差し込み、そこへガラスの下部を差し入れて固定用ビスで固定します。

(4)①側板のEマグネットの位置に合わせてPスポンジパッドをガラスに貼り、Oプッシュ金具をはめ込みます。(ここまで図-12参照)



(注意)※ガラスを右方向に開ける場合のみ⑤移動棚を取り付けて下さい。左方向に開ける場合は本体をひっくり返してから取り付けして下さい。

(図-11)



(お好みの方を表にして、取り付けて下さい。)
※固定用ビスを締める時、隙間の調整をして下さい。

6 設置方法

積み重ねる場合

(1)下部の左右側板⑦・⑧のピン穴に、Gジョイントピンを差し込みます。

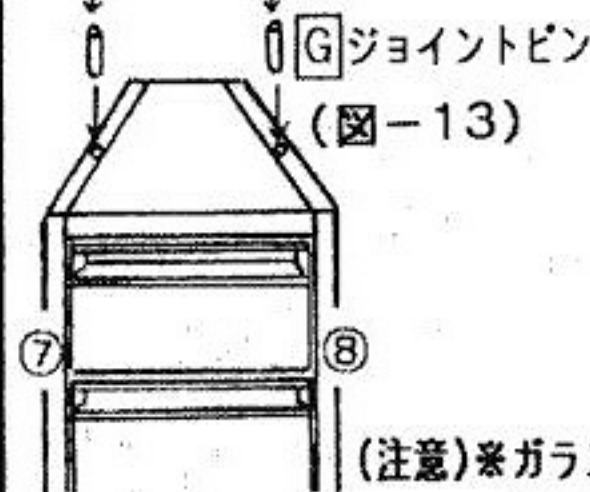
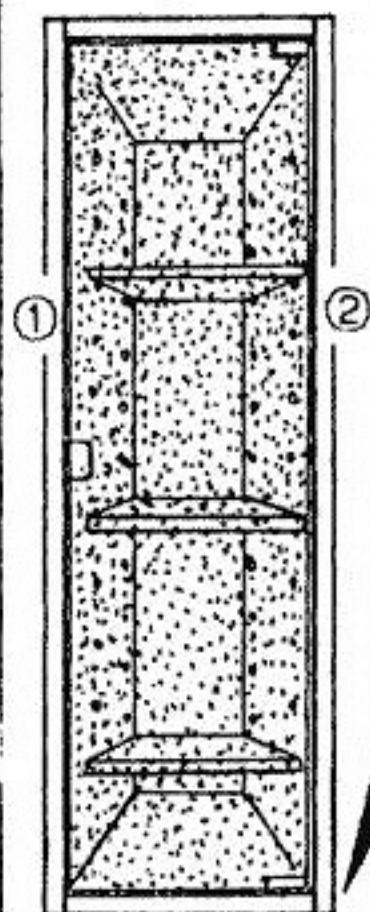
(2)上部側板①・②のピン穴を、Gジョイントピンに合わせて差し込みます。

(ここまで図-13参照)

(3)上部・下部の背面両端に、上・下をつなぐようにして、Hジョイント金具をJジョイント金具用ビスで取り付けます。(図-14参照)

(4)見えているビスの頭にKビスシールを貼って下さい。(図-15参照)

(5)地震等による転倒を避けるため、Hジョイント金具を上部の上の後部両端に取り付け、壁へは必ず芯材のある所に取り付けて下さい。(図-16・17参照)

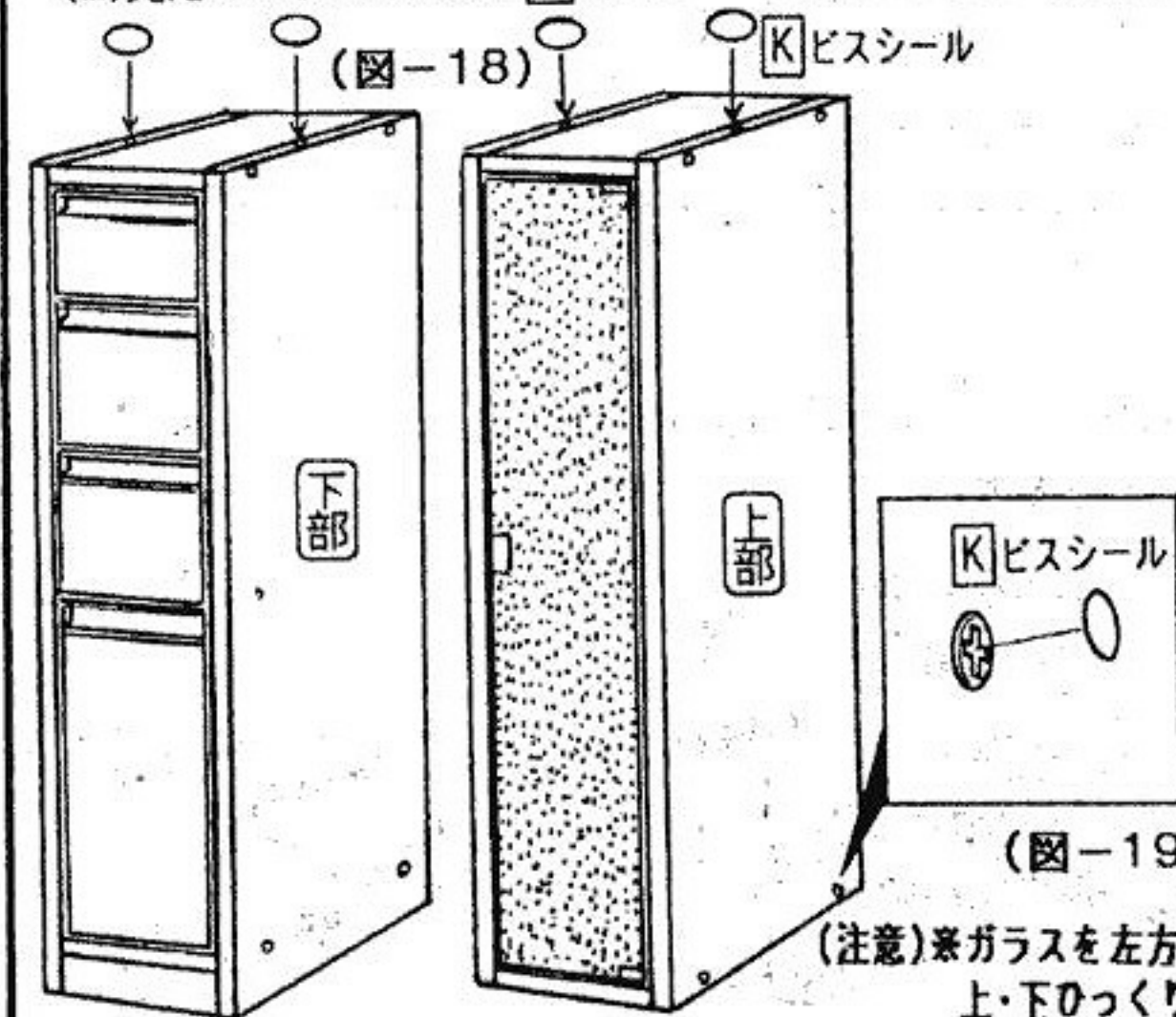


(注意)※ガラスを左方向に開ける場合は、上・下ひっくり返して設置して下さい。

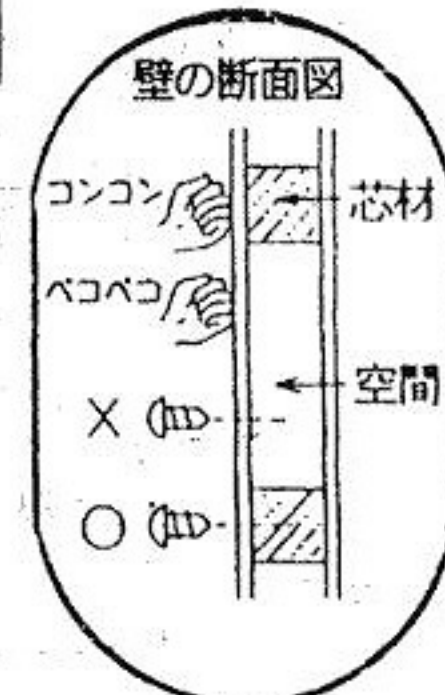
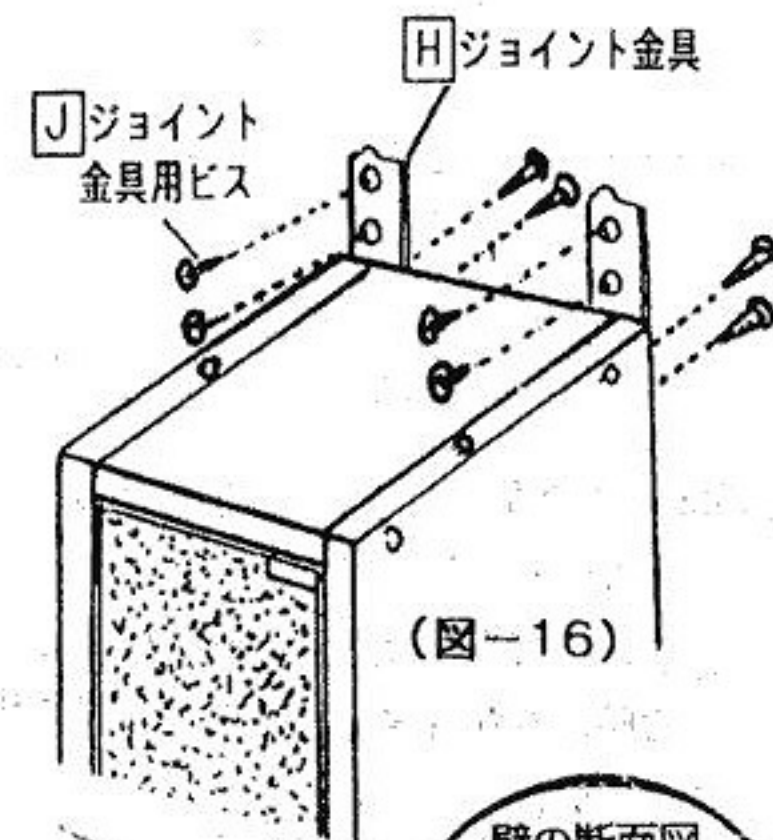
積み重ねない場合

(1)上部と下部の側板のピン穴に、Kビスシールを貼って穴を隠します。(図-18参照)

(2)見えているビスの頭にKビスシールを貼って下さい。(図-19参照)



(注意)※ガラスを左方向に開ける場合は、上・下ひっくり返して設置して下さい。



(図-17)