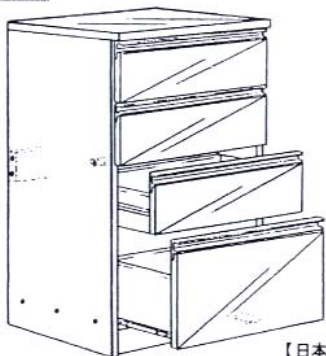


—この度は本品をお買い上げいただき—  
誠にありがとうございます。

完成図



【日本製】

### たんす類の品質表示

寸法 約 幅 595mm × 奥行き 445mm × 高さ 920mm  
引出しの奥行き 内寸337mm・外寸350mm  
表面材 天板上面・引出前板前面 鏡面ポリエステル化粧合板  
表面加工 その他 プリント化粧合板

#### 取り扱い上の注意

- イ. 据付けの際には、湿気の多いところを避け、家具を水平に保つために必要な措置を講じてください。
- ロ. 直射日光又は、ストーブ等の熱を避けてください。

耐荷重量についての表示 天板約10kgを超えない範囲でご使用下さい。

## △組み立て前に必ずお読み下さい!

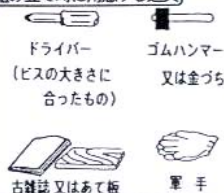
- 塗料・接着剤等の臭いがこもっている場合があります。梱包を開けて作業する場合は通気性を良くして行ってください。
- 組み立ては充分に応じ場所で行い、まわりの家具や床等に傷がつかないように注意してください。
- 組み立ての際は指を挟んだり、足にものを落とさないように充分注意してください。
- 組み立てる前にまず部材・部品を確認してください。
- 万一、傷・不足があればご面倒ですが下記のお問い合わせ窓口までご一報ください。
- ボンドをつける前に仮組み(確認)をすると、間違いが防げます。
- 部材をボンドで接着した後では外す事ができませんのでご注意ください。
- ビスのプラス穴に合ったドライバーを使用し、最初は仮締め程度にして組み上がってから締めてください。
- ビスを必要以上に締め過ぎると、空回りして効かない場合があります。電動ドライバーをご使用の場合はご注意ください。
- ボンドが完全に乾いてから(12時間程度が目安です)ご使用ください。尚、はみ出たボンドは拭き取ってください。

(注意)※商品を保護するために薄い板が2枚入っていますが、組み立てに必要な部材ではありません。

※裏面の取扱説明書も必ずお読み下さい。また、この説明書はいつでも見られるように大切に保管して下さい。

上記の注意事項に充分注意して、正しく組み立てて下さいますようお願い致します。

#### 組み立て時に用意する道具

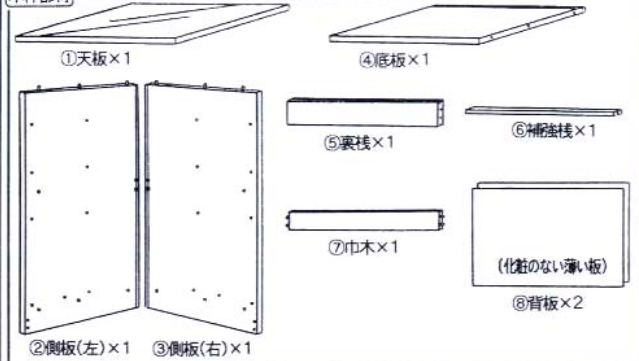


## 部材・部品明細

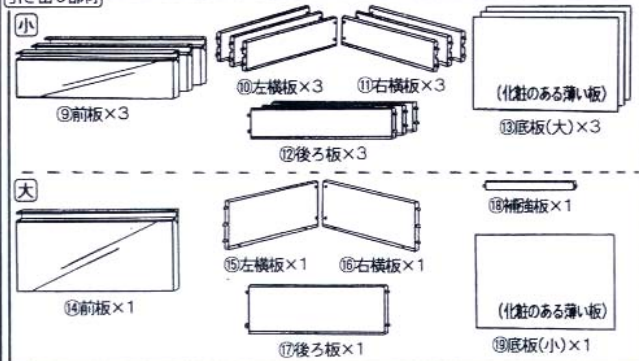
(部品明細) ※下図に描かれた部材・部品が揃っているか、確認して下さい。

※梱包を開けると、箱の両端に薄い板が1枚ずつ入っています。これは製品を保護するためのものであり、組み立てに必要な部材ではありませんので、処分していただくようお願い致します。

#### 本体部材



#### 引き出し部材



#### 付属部品



※DはJより細いビスです。

# 組み立ての手順

番号の順番に従って、組み立てて下さい。

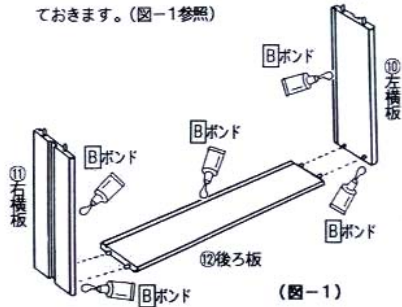
※ハンマーで叩く場合は、あて板(古雑誌厚みが2cm以上あるもの)等をあてて下さい。

## 1 引き出しを組み立てる。

### ●引き出し(小)の組み立て

※同じ要領で引き出し(小)を3個組み立てて下さい。

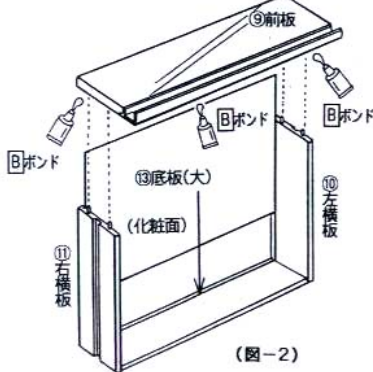
- (1)左右横板⑩・⑪の穴2個ずつにBボンドを入れて⑫後ろ板を取り付け、⑩・⑪・⑫の各溝(各2カ所程度)にBボンドを入れておきます。(図-1参照)



(図-1)

- (2)⑩と⑪の溝に沿って⑬底板(大)を差し込み、⑨前板の穴4個と溝にBボンドを入れ、⑩・⑪の突起した部分に穴を合わせて、上から傷のつかないようにあて物をあてて打ち込みます。(図-2参照)

この時、⑬が各溝に入っているか確認してから打ち込んで下さい。

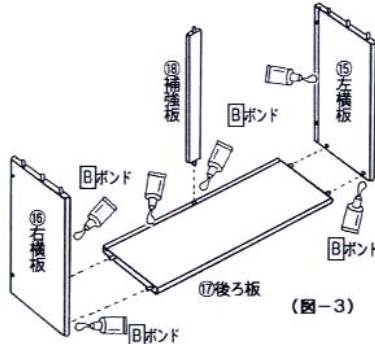


(図-2)

### ●引き出し(大)の組み立て

※引き出し(大)を1個組み立てて下さい。

- (1)左右横板⑮・⑯の穴2個ずつにBボンドを入れて⑰後ろ板を取り付け、⑰の穴1個にBボンドを入れて⑱補強板を差し込みます。⑮・⑯・⑰の各溝(各2カ所程度)にもBボンドを入れておきます。(図-3参照)

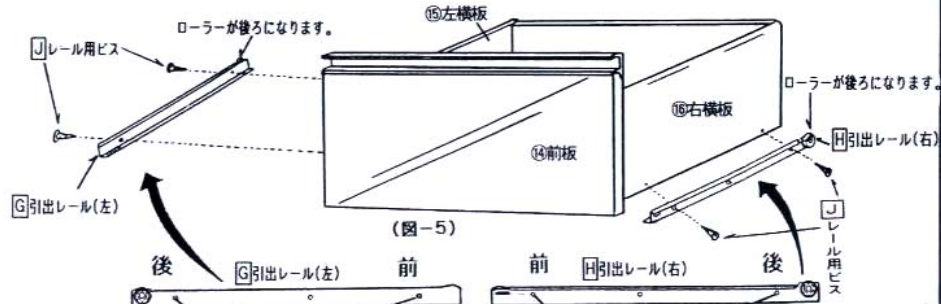


(図-3)

- (3)⑮左横板にG引出レール(左)を、⑯右横板にH引出レール(右)をそれぞれ左右に注意して、Jレール用ビスで取り付けます。(図-5参照)

(注意)※引出レール(左・右)の取り付け位置は、下図を参考にして取り付けして下さい。

(注意)※引き出し(小)には⑬底板(大)をいれず、⑬底板(小)を使用下さい。

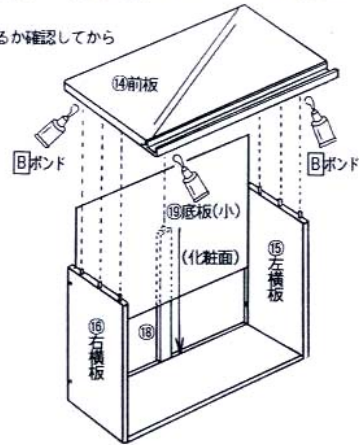


(図-5)

※この穴と印しを合わせて、Jレール用ビスで取り付けして下さい。 ※この穴と印しを合わせて、Jレール用ビスで取り付けして下さい。

- (2)⑮と⑯の溝に沿って⑲底板(小)を差し込み、⑲前板の穴7個と溝にBボンドを入れ、⑮・⑯・⑰の突起した部分に穴を合わせて、上から傷のつかないようにあて物をあてて打ち込みます。(図-4参照)  
この時、⑲が各溝に入っているか確認してから打ち込んで下さい。

(注意)※引き出し(大)には⑲底板(小)をいれず、⑲底板(大)を使用下さい。



(図-4)

▼組み立ての手順が裏面に続きます。

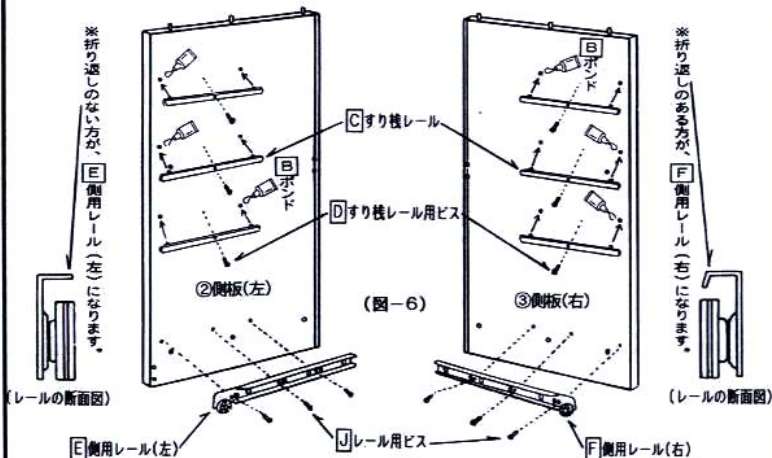
## 2 本体を組み立てる。

F-735

- (1) ②側板(左)の印し(3カ所)にE側用レール(左)を合わせ、Jレール用ビスで取り付けます。(図-6参照)
- (2) 同じ要領で③側板(右)にもF側用レール(右)を取り付けて下さい。(図-6参照)
- (3) ②と③の穴6個づつにBボンドを入れてCすり枠レールを差し込み、Dすり枠レール用ビスで固定して下さい。(図-6参照)  
3本づつ取り付けして下さい。

※図-6はわかりやすいように側板を立てた図になっていますが、レールの取り付けは側板を床に置いた状態で行って下さい。その際、床に傷がつかないように注意して下さい。

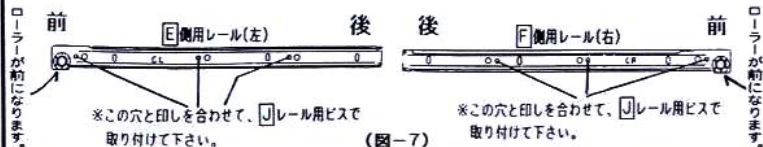
※Jレール用ビスが入りにくい場合は、きりや先の尖ったもので印しを深くして取り付けして下さい。



(注意)※側用レールの左右の取り付け位置は、図-7を参考にして取り付けして下さい。

※Jレール用ビスはまっすぐにねじ込んで下さい。

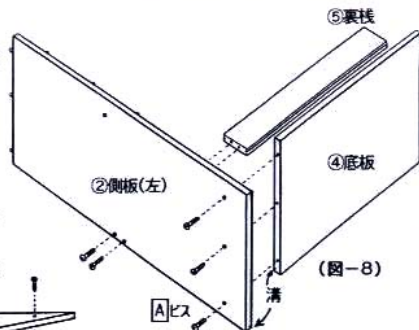
斜めにねじ込むとビスの頭が出て、引き出しの開閉が出来ない恐れがあります。



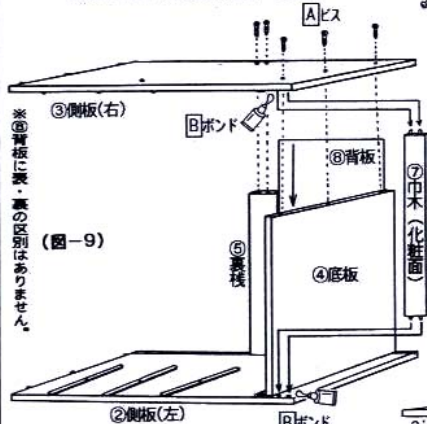
## 3 本体を組み立てる。(続き)

※裏棧はどちらの向きに取り付けていただいても構いません。

- (1) ②側板(左)に④底板・⑤裏棧をAビスで固定します。(図-8参照)



- (2) ④と⑤の溝に沿って⑥背板を差し込み、②側板(左)の穴2個にBボンドを入れて⑦巾木を差し込みます。(図-9参照)



- (3) ③側板(右)の穴2個にBボンドを入れて⑦に差し込み、④・⑤にAビスで固定します。(図-9参照)

この時、⑥が各溝に入っているか確認してからビス締めして下さい。

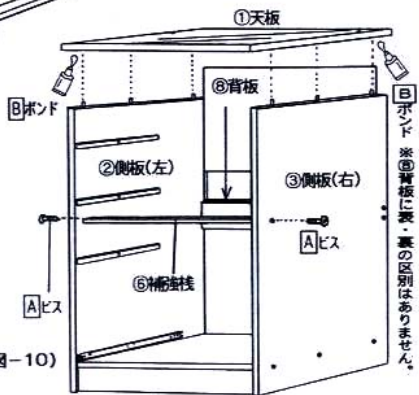
※⑦巾木は化粧面を前にすれば、どちらを差し込んでいただいても構いません。

- (4) 本体を起し、⑥補強棧を②と③にAビスで取り付けます。(図-10参照)

- (5) ②と③の溝に沿って⑧背板を差し込み、①天板の穴6個にBボンドを入れて②と③の突起した部分に穴を合わせて、上から傷がつかないようにあて物をあてて打ち込みます。(図-10参照)

この時、⑧が各溝に入っているか確認してから打ち込んで下さい。

※⑥補強棧はどちらの向きに取り付けていただいても構いません。



▼組み立ての手順が別紙に続きます。

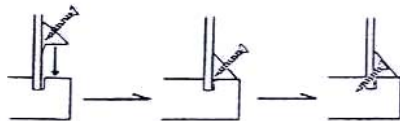
#### 4 背板止めを取り付ける。

F-735

本体の横揺れを軽減するため、**L**背板止めを取り付けます。  
取り付け方は下部裏面の背板部分に**L**背板止めのツメを溝に入れ、ビスで固定して下さい。



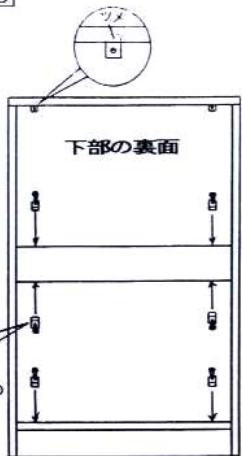
※ビスの先が出ていると溝に入りません。



(図-11)



**L**背板止め

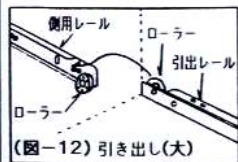


※矢印の方向に差し込んで下さい。

#### 5 引き出しを差し込みビスシールを貼る。

(1) **組み立ての手順 1**で組み立てた引き出し(小)3個の溝をすりばねレールに沿って差し込み、引き出し(大)の引出レールのローラーを側用レールのローラーの奥に入れて差し込みます。(図-12参照)

(2) 最後に見えているビスの頭に**K**ビスシールを貼れば完成です。(図-13参照)



(図-12) 引き出し(大)

ビスが緩んでいないか確認して下さい。



(図-13)

**ご使用前の注意** ※組み上がった後、各接合部に隙間がないか確認して、ボンドが固まるまで12時間程度待つてからご使用下さい。

**ご使用上の注意** ※引き出しを勢よく引き出したり、いっぱいまで引き出すとレールから外れる恐れがありますので、ご注意下さい。

**ご使用上の注意** ※組み立て終了後に不具合がないか確認して下さい。  
なお、月一回程度ビスの緩みや異常がないか点検して安全にご使用下さい。