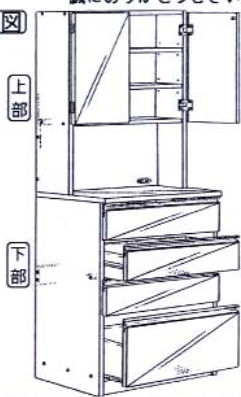


水がハネても大丈夫 扉棚付チェスト W75 組立説明書 型番F-733

この度は本品をお買い上げいただき誠にありがとうございます。

完成図



【日本製】

たんす類の品質表示

寸法

外形 (上部) 約 幅 750mm × 奥行き 235mm × 高さ 850mm
 (下部) 約 幅 750mm × 奥行き 445mm × 高さ 920mm
 引出しの奥行き 350mm

表面材 扉・下部天板・引出前板 鏡面ポリエステル化粧合板
 その他 プリント紙化粧合板

表面加工

取り扱い上の注意

- イ. 据え付けの際には、湿気が多いところを避け、家具を水平に保つために必要な措置を講じてください。
- ロ. 直射日光または、ストーブの熱を避けてください。

耐荷重量についての表示 天板約10kg、可動棚・固定棚約10kgを
 超えない範囲でご利用下さい。

△組み立て前に必ずお読み下さい!

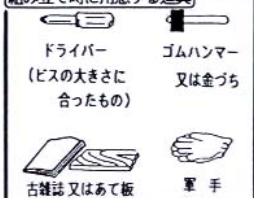
- 塗料・接着剤等の臭いがかもっている場合があります。梱包を開けて作業する場合は通気性を良くして行ってください。
 - 組み立ては十分に広い場所で行い、まわりの家具や床等に傷がつかないように注意してください。
 - 組み立ての際は指を挟んだり、足にものを落とさないように充分注意してください。
 - 組み立てる前に必ず部材・部品を確認してください。
- 万一、傷・不足があればご面倒ですが下記のお問い合わせ窓口までご一報ください。
- ボンドをつける前に仮組み(確認)をすると、間違いが判別します。
 - 部材をボンドで接着した後では外事ができませんのでご注意ください。
 - ビスのプラス穴に合ったドライバーを使用し、最初は仮締め程度にして組み上がってから締めてください。
 - ビスを必要以上に締め過ぎると、空回りして効かない場合があります。電動ドライバーをご使用の場合はご注意ください。
 - ボンドが完全に乾いたら(12時間程度が目安です)ご利用ください。尚、はみ出たボンドは拭き取ってください。

(注意)※商品を保証するために薄い板が2枚入っていますが、組み立てに必要な部材ではありません。

※裏面の取扱説明書も必ずお読み下さい。また、この説明書はいつでも見られるように大切に保管して下さい。

上記の注意事項に充分注意して、正しく組み立てて下さいますようお願い致します。

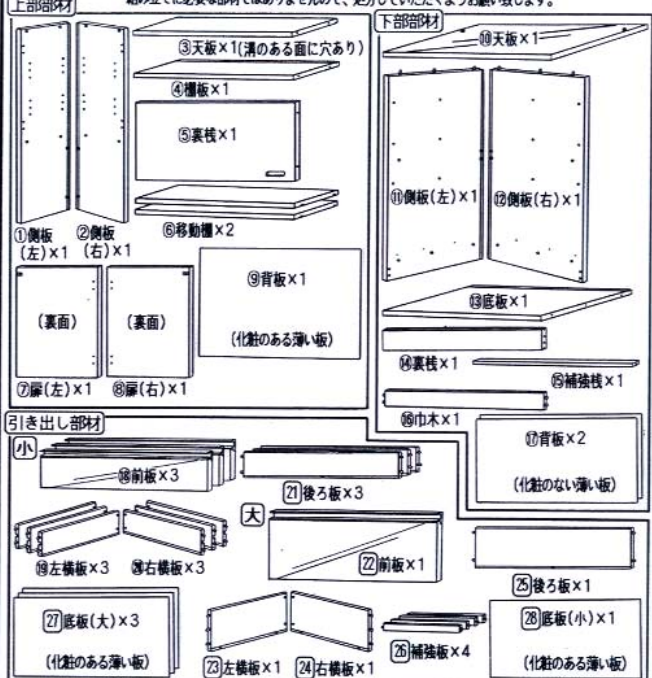
組み立て時に用いる道具



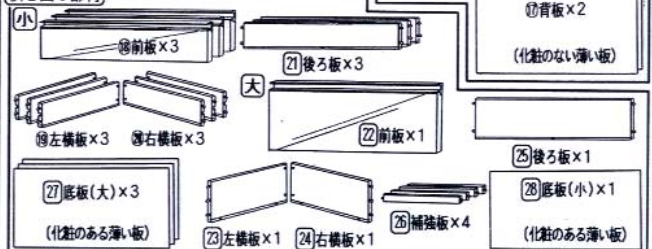
部材・部品明細

(部品明細) ※下図に描かれた部材・部品が揃っているか、確認して下さい。

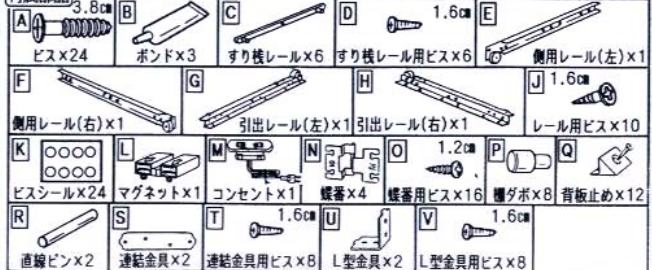
※梱包を開けると、箱の両端に薄い板が2枚づつ入っています。これは商品を保証するためのものであり、組み立てに必要な部材ではありませんので、処分していただくようお願い致します。



引き出し部材



付属部品



※D・T・Vは共通部品です。※JはD・T・Vより大きいです。

組み立ての手順

F-733

番号の順番に従って、組み立て下さい。

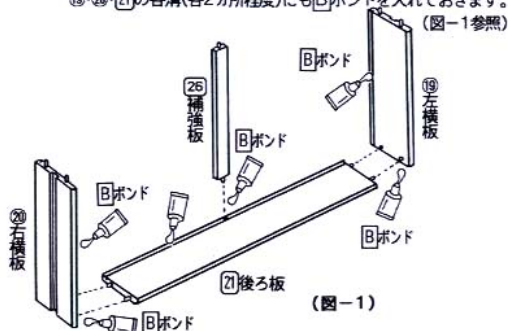
※ハンマーで叩く場合は、あて板・古雑誌(厚みが2cm以上あるもの)等をあて下さい。

1 引き出しを組み立てる。

●引き出し(小)の組み立て

※同じ要領で引き出し(小)を3個組み立て下さい。

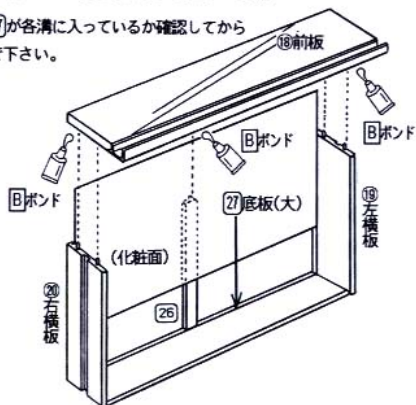
- (1)左右横板⑩・⑪の穴2個づつにBボンドを入れて⑫後ろ板を取り付け、⑫の穴1個にBボンドを入れて⑬補強板を差し込みます。
⑩・⑪の各溝(各2カ所程度)にもBボンドを入れておきます。(図-1参照)



- (2)⑩と⑪の溝に沿って⑭底板(大)を差し込み、⑮前板の穴5個と溝にBボンドを入れ、⑩・⑪・⑬の突起した部分に穴を合わせて、上から傷のつかないようにあて物をあてて打ち込みます。(図-2参照)

この時、⑭が各溝に入っているか確認してから打ち込んで下さい。

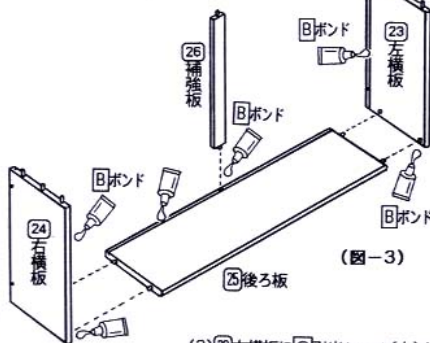
(注意)※引き出し(小)には⑭底板(大)を、使用しないで下さい。



●引き出し(大)の組み立て

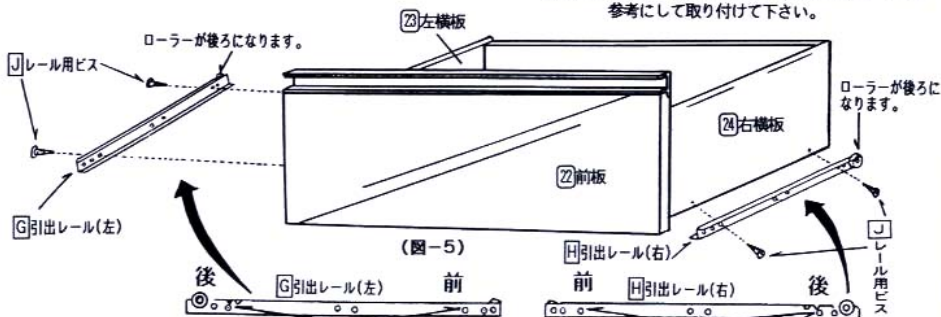
※引き出し(大)を1個組み立て下さい。

- (1)左右横板⑲・⑳の穴2個づつにBボンドを入れて⑳後ろ板を取り付け、㉑の穴1個にBボンドを入れて㉒補強板を差し込みます。㉑・㉒・㉓の各溝(各2カ所程度)にもBボンドを入れておきます。(図-3参照)



- (3)㉑左横板にG引出レール(左)を、㉒右横板にH引出レール(右)をそれぞれ左右に注意して、Jレール用ビスで取り付けます。(図-5参照)

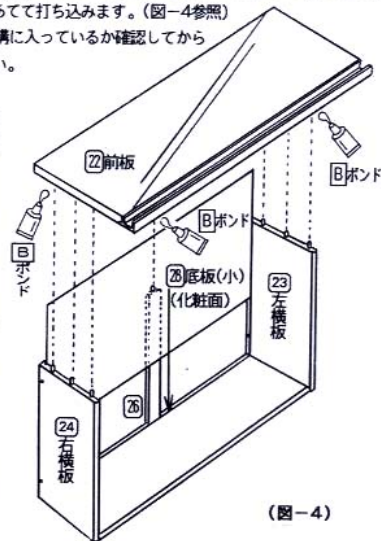
(注意)※引出レール(左・右)の取り付け位置は、下図を参考にして取り付けして下さい。



※この穴と印しを合わせて、Jレール用ビスで取り付けして下さい。 ※この穴と印しを合わせて、Jレール用ビスで取り付けして下さい。

- (2)㉑と㉒の溝に沿って㉓底板(小)を差し込み、㉔前板の穴7個と溝にBボンドを入れ、㉑・㉒・㉓の突起した部分に穴を合わせて、上から傷のつかないようにあて物をあてて打ち込みます。(図-4参照)

(注意)※引き出し(大)には㉓底板(小)を、使用して下さい。



▼組み立ての手順が裏面に続きます。

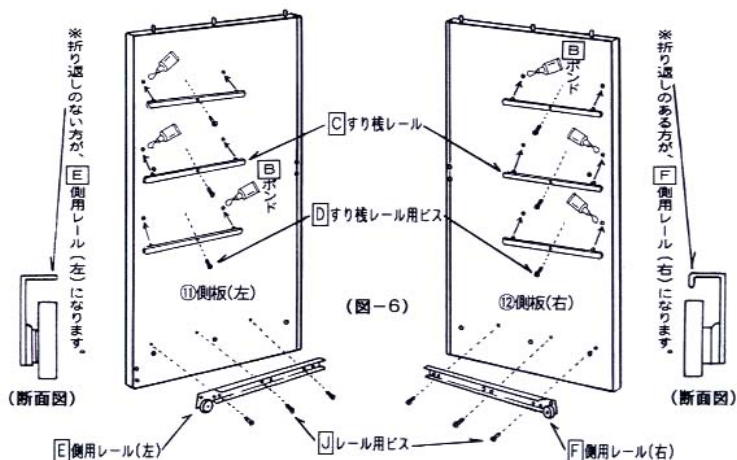
2 下部を組み立てる。

F-733

- (1) ⑪側板(左)の印し(3カ所)にE側用レール(左)を合わせ、Jレール用ビスで取り付けます。(図-6参照)
- (2) 同じ要領で⑫側板(右)にもF側用レール(右)を取り付けて下さい。(図-6参照)
- (3) ⑪と⑫の穴6個づつにBボンドを入れてCすり棧レールを差し込み、Dすり棧レール用ビスで固定して下さい。(図-6参照)
3本づつ取り付けして下さい。

※図-6はわかりやすいように側板を立てた図になっていますが、レールの取り付けは側板を床に置いた状態で行って下さい。その際、床に傷がつかないように注意して下さい。

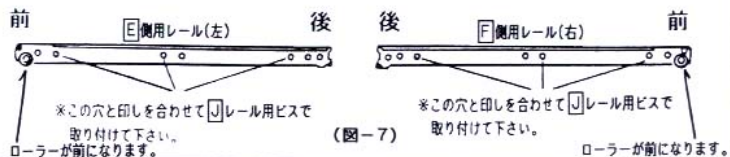
※Jレール用ビスが入りにくい場合は、きりや先の尖ったもので印しを深くして取り付けして下さい。



(注意) ※側用レールの左右の取り付け位置は、図-7を参考にして取り付けして下さい。

※Jレール用ビスはまっすぐにねじ込んで下さい。

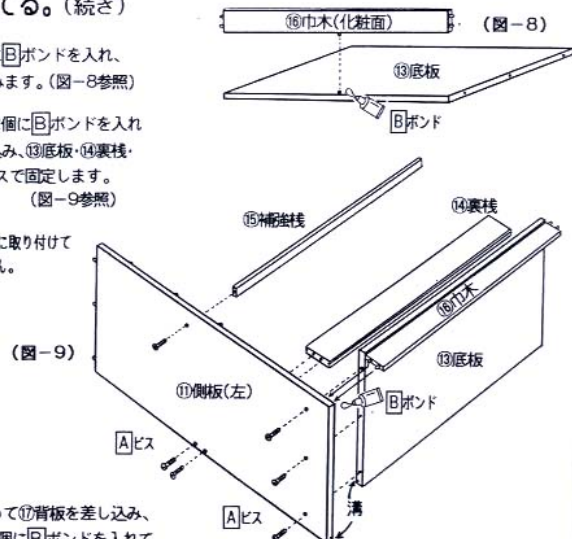
斜めにねじ込むとビスの頭が出て、引き出しの開閉が出来ない恐れがあります。



3 下部を組み立てる。(続き)

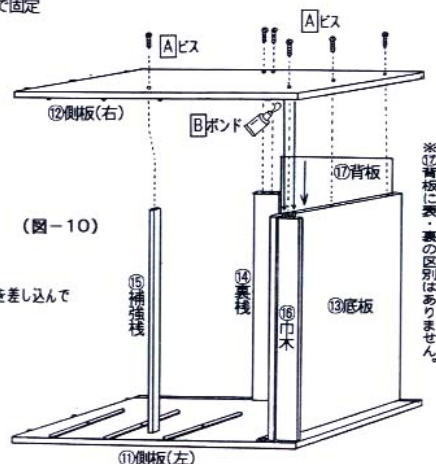
- (1) ⑬底板の穴1個にBボンドを入れ、⑯巾木を差し込みます。(図-8参照)
- (2) ⑪側板(左)の穴2個にBボンドを入れて⑯巾木を差し込み、⑬底板・⑭裏棧・⑮補強棧をAビスで固定します。(図-9参照)

※⑯と⑮はどちらの向きに取り付けていただいても構いません。



- (3) ⑬と⑭の溝に沿って⑰背板を差し込み、⑫側板(右)の穴2個にBボンドを入れて⑯に差し込み、⑬・⑭・⑮にAビスで固定します。(図-10参照)

この時、⑰が各溝に入っているか確認してからビス締めして下さい。

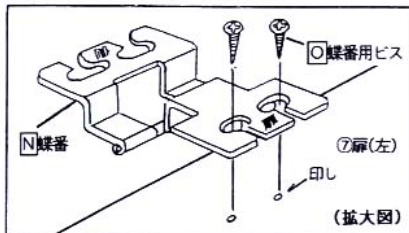


※⑯は化粧面に前に入ればどちらを差し込んでいただいても構いません。

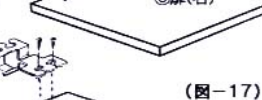
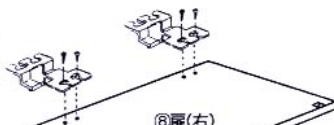
▼組み立ての手順が別紙に続きます。

7 扉に蝶番を取り付ける。

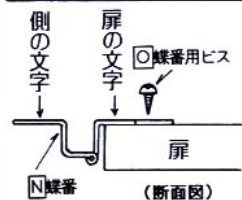
F-733



⑦扉(左)と⑧扉(右)の印しに合わせてN蝶番を
蝶番用ビスで向きに注意して取り付けます。
(図-17・拡大図・断面図参照)



(図-17)



(断面図)

8 扉を取り付ける。

(1)左右側板①・②の印し(計8カ所)に合わせて蝶番用ビスを半分程貫通してビス締めします。(図-18・図-20参照)

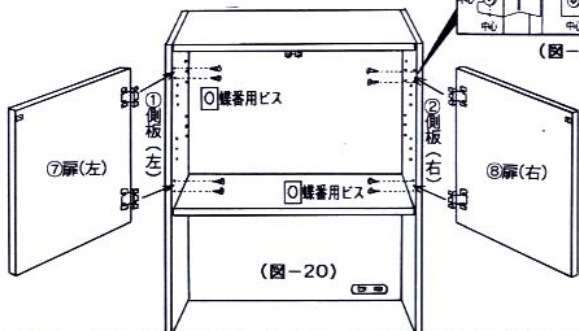
(2)⑦扉(左)に取り付けたN蝶番を、①に取り付けた蝶番用ビスに合わせて差し込みビス締めします。(図-19・図-20参照)

(3)同じ要領で⑧扉(右)も取り付けして下さい。(図-19・図-20参照)

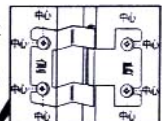


(図-18)

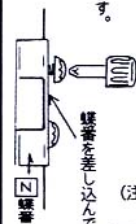
蝶番の厚みを残してビス締めします。



(図-20)



(図-21)



(図-19)

蝶番を差し込んで固定します。

(注意)※蝶番のビス締めする部分は楕円形になっていますので、最初は楕円形の中心でビス締めして下さい。
すきまや高さ合わない場合にビスを少し緩め、前・後・上・下させて調整して下さい。(図-21参照)

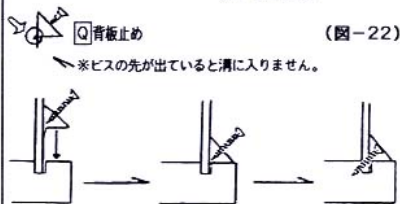
※扉を取り付けた後ビスを少し緩め、すきまの調整をしてからしっかりと固定します。
扉に取り付けた蝶番用ビスで、扉の中央のすきまを調整出来ます。
側板に取り付けた蝶番用ビスで、扉の高さを調整出来ます。

▶蝶番の調整方法の説明が別紙にあります。

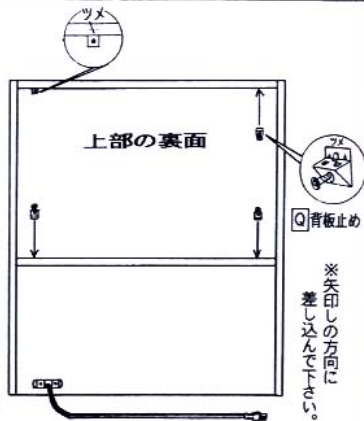
9 背板止めを取り付ける。

上部の横揺れを軽減するため、Q背板止めを取り付けます。

取り付け方は上部裏面の背板部分にQ背板止めのツメを溝に入れ、ビスで固定して下さい。
(図-22参照)



(図-22)



Q背板止め

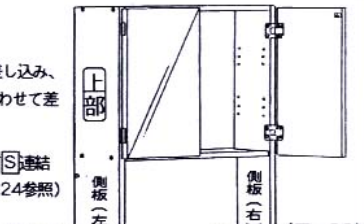
※矢印の方向に
差し込んで下さい。

10 上部と下部を連結する。

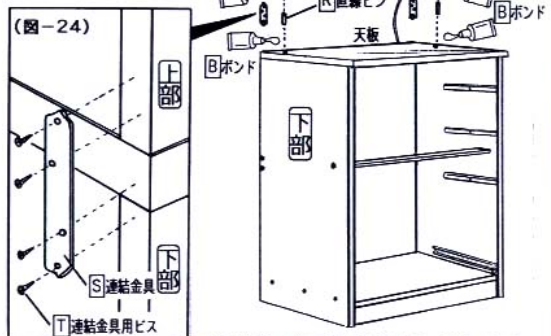
(1)下部の天板の穴にBボンドを入れてR直線ピンを差し込み、上部の左右側板の穴にもBボンドを入れ、ピンに合わせて差し込みます。(図-23参照)

(2)下部と上部の背面の両端に、上・下を繋ぐようにしてS連結金具をあて、T連結金具用ビスで固定します。(図-24参照)

△指を挟んだり、落としたりしないように
充分注意して下さい。



(図-23)



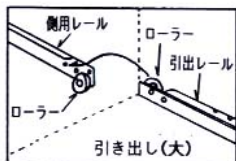
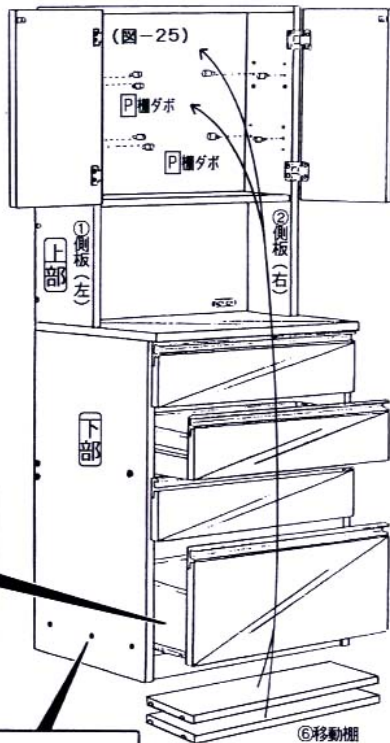
(図-24)

▼組み立ての手順が別紙に続きます。

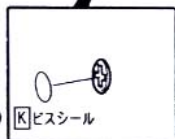
11 移動棚を取り付け引き出しを差し込む。

F-733

- (1) 上部の左右側板①・②のお好みの穴にP棚ダボを差し込み、⑥移動棚(2枚)を乗せて下さい。(図-25参照)
- (2) 組み立ての手順 1 で組み立てた引き出し(小)3個の溝をすり枠レールに合わせて差し込み引き出し(大)のレールのローラーを側用レールのローラーの奥に入れて差し込みます。(図-26参照)
- (3) 最後に見えているビスの頭にKビスシールを貼れば完成です。(図-27参照)



(図-26)



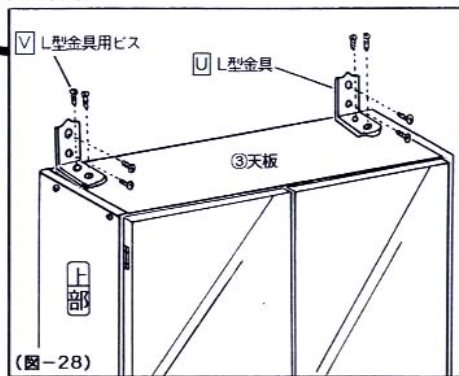
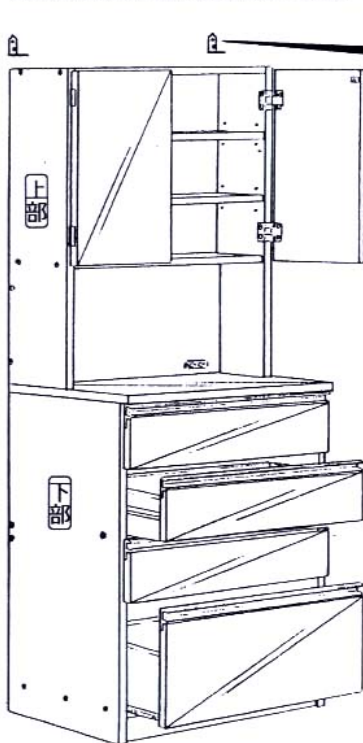
(図-27) Kビスシール

※ビスが緩んでいないか確認してから
Kビスシールを貼って下さい。

12 L型金具の取り付けについて

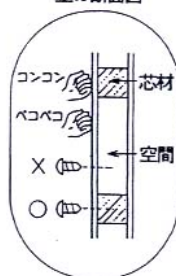
地震などによる転倒を避けるため、U型金具を上部天板上面に取り付けます。(図-28参照)

壁へは必ず芯材のあるところに取り付けて下さい。(図-29参照)



(図-28)

壁の断面図



(図-29)

- 〔使用前の注意〕 ※組み上がった後、各接合部に隙間がないか確認して、ボンドが固まるまで12時間程度待ってからご使用下さい。
- 〔使用上の注意〕 ※扉を開ける時は扉をゆっくり押さえずに素早く押さえて下さい。
なお、なるべく下の部分を押さえて下さい。
- 〔使用上の注意〕 ※引き出しを勢よく引き出したり、いっぱいまで引き出すとレールから外れる恐れがありますのでご注意ください。
- 〔使用上の注意〕 ※組立終了後にビスが緩んでいないか確認して下さい。
なお、月1回程度ビスの緩みや異常がないか点検して安全にご使用下さい。

蝶番の調整方法

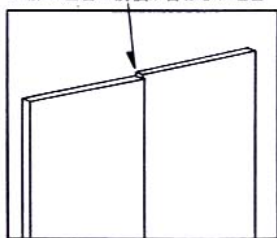
本体が正しく組まれていることをご確認ください。

扉にすきまや傾きがある場合、説明に従って調整を行ってください。

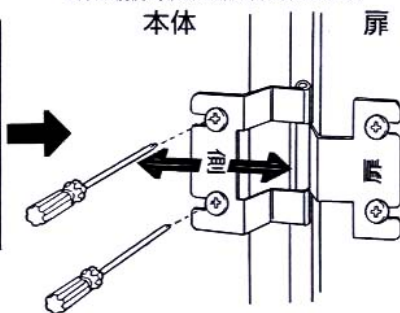
扉の微調整方法

- ▶すべての調整は扉を開けた状態で行ってください。
- ▶上・下・左・右の蝶番に対して調整を行ってください。
- ▶すべての調整が終わりましたら、蝶番用ビスにゆるみがないか確認してからご使用下さい。

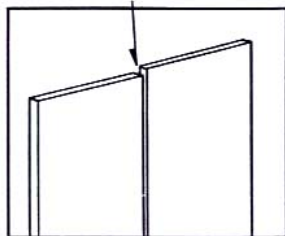
●扉の左右の前後が合わない場合



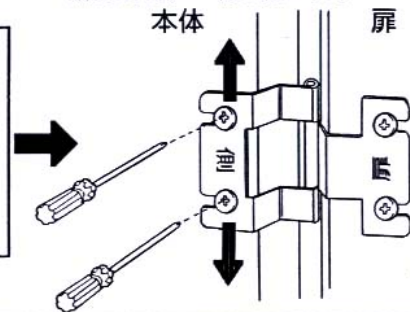
本体(側板)の蝶番用ビスを蝶番が動く程度に緩め、蝶番を前後に動かして扉の面を合わせます。



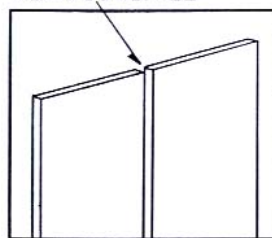
●扉の左右の高さが合わない場合



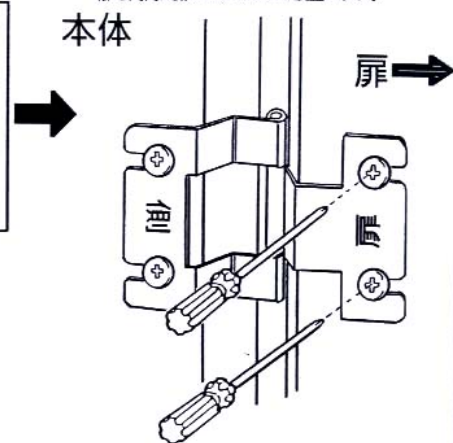
本体(側板)の蝶番用ビスを蝶番が動く程度に緩め、蝶番を上下に動かして高さを合わせます。



●扉のすきまが広い場合

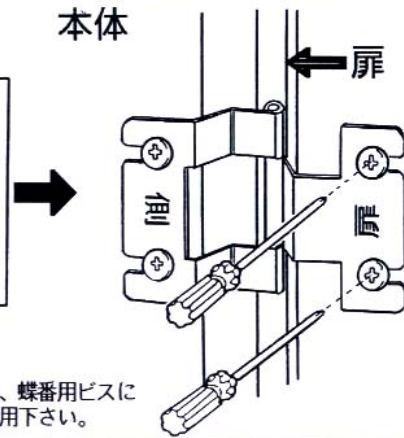
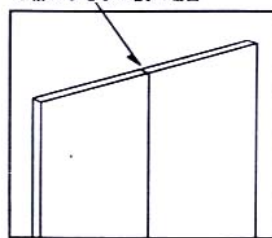


扉の蝶番用ビスを扉が動く程度に緩め、扉を内側に動かしてすきまを調整します。



扉の蝶番用ビスを扉が動く程度に緩め、扉を外側に動かしてすきまを調整します。

●扉のすきまが狭い場合



△すべての調整が終わりましたら、蝶番用ビスにゆるみがないか確認してからご使用下さい。