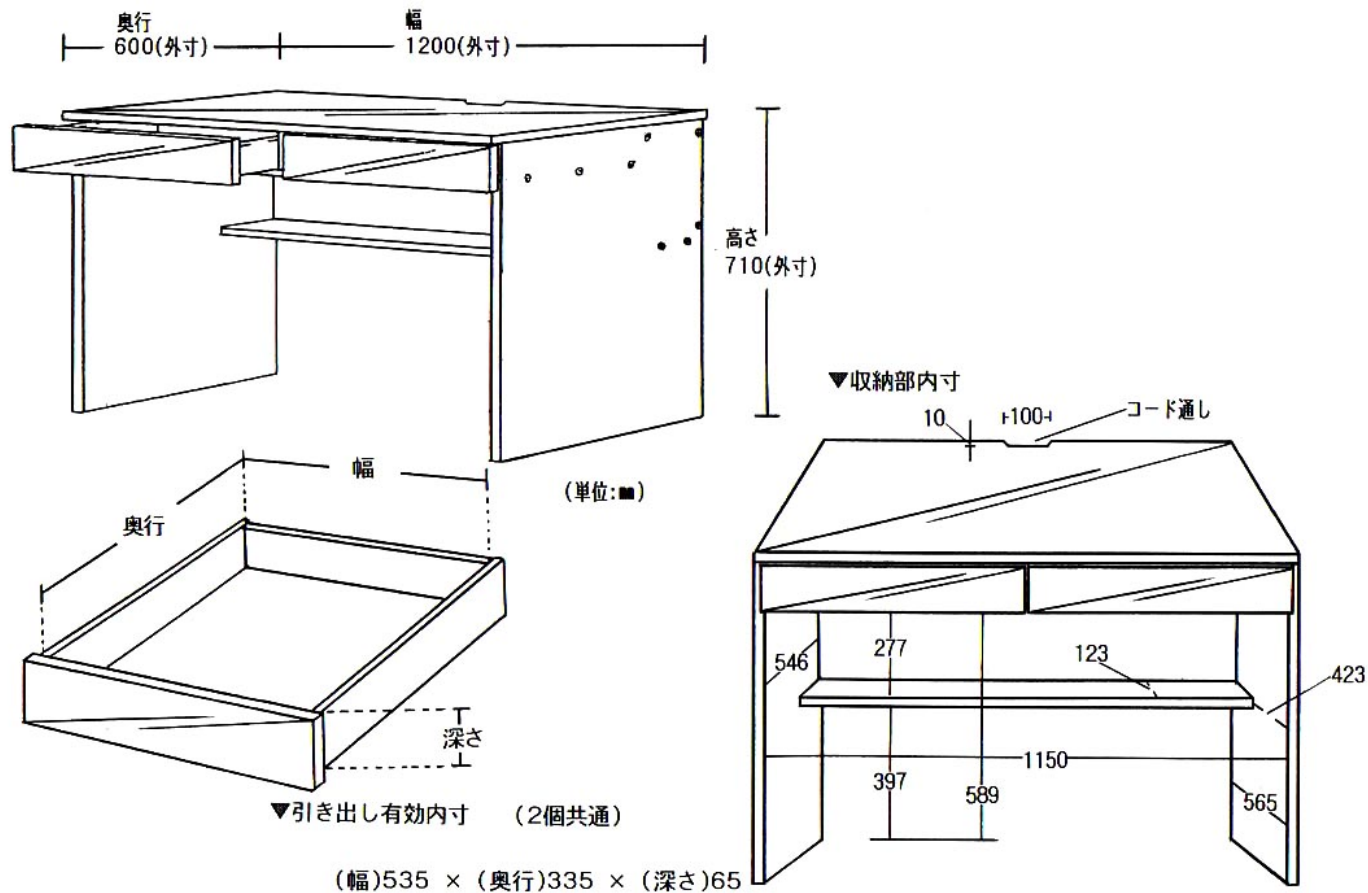
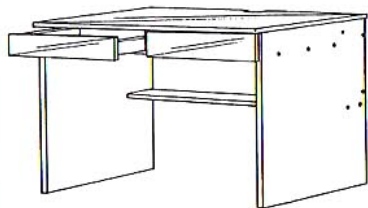


F-147 引き出し付き光沢仕上げデスク 幅120



この度は本品をお買い上げいただき
誠にありがとうございます

完成図



【日本製】

机及びテーブル類の品質表示

寸法
外形 約 幅 1200mm × 奥行き 600mm × 高さ 710mm

甲板の表面材 天板・引出し前板 ポリエステル樹脂化粧繊維板
表面加工 その他 プリント紙化粧繊維板

取り扱い上の注意

イ) 直射日光又は、ストーブなどの熱を避けて下さい。

ロ) 加熱したなべ、湯沸しなど直接置かないで下さい。

表示者 社団法人 日本家具産業振興会 昌 03(3261)2805
製造会社・管理番号 26-001

耐荷重量についての表示 天板約30kgを超えない範囲で
ご使用下さい。

△組み立て前に必ずお読み下さい!

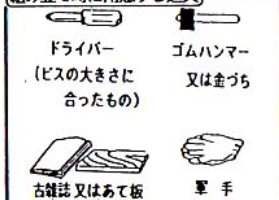
- 塗料・接着剤等の臭いがかもっている場合があります。梱包を開けて作業する場合は通気性を良くして行ってください。
- 組み立ては十分に広い場所で行い、まわりの家具や床等に傷がつかないように注意してください。
- 組み立ての際は指を挟んだり、足にものを落とさないように充分注意してください。
- 組み立てる前にまず部材・部品を確認してください。
万一、傷・不足があればご面倒ですが下記のお問い合わせ窓口までご連絡ください。
- ボンドをつける前に仮組み(確認)をすると、間違いが防げます。
- 部材をボンドで接着した後は外す事ができませんのでご注意ください。
- ビスのプラス穴に合ったドライバーを使用し、最初は仮締め程度にして組み上がってから締めてください。
- ビスを必要以上に締め過ぎると、空回りして効かない場合があります。電動ドライバーをご使用の場合はご注意ください。
- ボンドが完全に乾いてから(12時間程度が目安です)ご使用ください。尚、はみ出たボンドは拭き取ってください。

(注意) ※商品を保護するために薄い板が2枚入っていますが、組み立てに必要な部材ではありません。

※裏面の取扱説明書も必ずお読み下さい。また、この説明書はいつでも見られるように大切に保管して下さい。

上記の注意事項に充分注意して、正しく組み立てて下さいますようお願い致します。

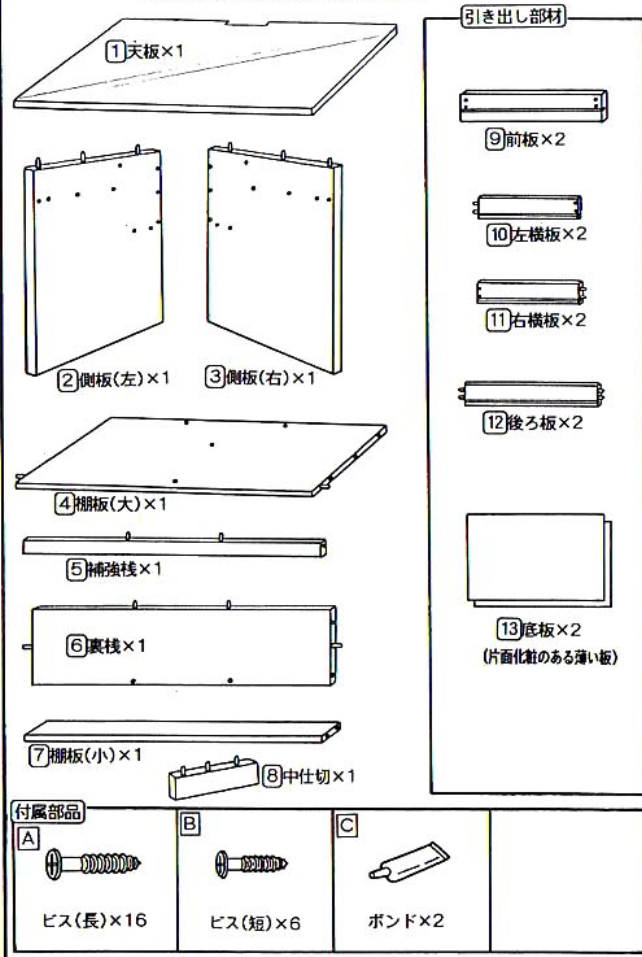
組み立て時に用いる道具



部材 - 部品 明細

〈部品明細〉※下図に描かれた部材・部品が揃っているか確認して下さい。

〔デスク部材〕※注)箱の両端に入っている薄い板(約10cm×60.5cm)は、
商品保護用の板なので組み立てには必要ありません。



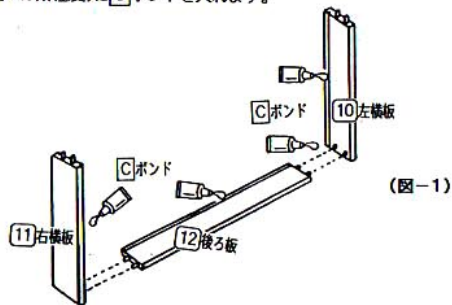
組み立ての手順

※番号の順番に従って、組み立てて下さい。 F-147

注意 ※ハンマーで叩く場合は、あて板・古雑誌(厚みが2cm以上あるもの)等をあて下さい。

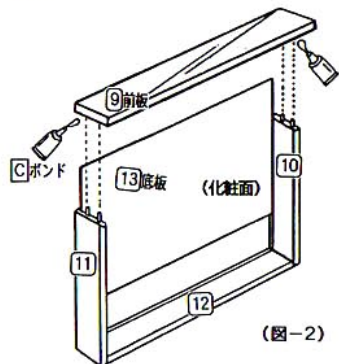
1 引き出しを組み立てる

- (1) 左右横板(10)・(11)の穴(各2個)にCボンドを入れて、(12)後ろ板を取り付けます。
- (2) (10)・(11)・(12)の溝(各2カ所程度)にCボンドを入れます。



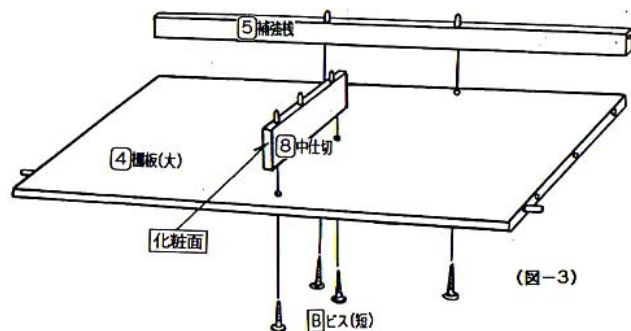
- (3) (10)・(11)の溝に沿って、(13)底板を化粧面が上を向くようにして差し込みます。
- (4) 9前板の穴(4個)と溝にCボンドを入れ、(10)・(11)の突起した部分を穴に合わせてから、傷がつかないようにあて物をあてて打ち込みます。
この時、(13)が各溝に入っているか確認して下さい。

同じ要領で引き出しを合計2個組み立てます。

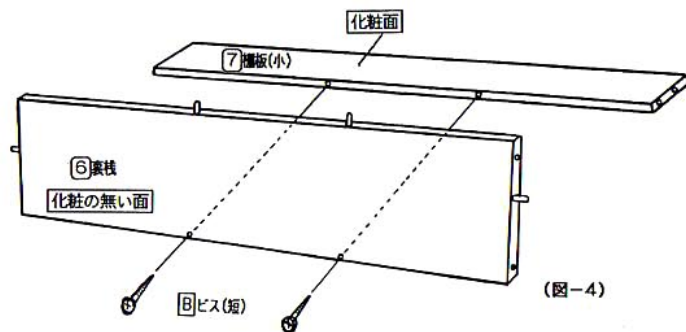


2 デスクを組み立てる

- (1) (4)棚板(大)に、(5)補強柱と(8)中仕切を、(B)ビス(短)で取り付けます。



- (2) (6)裏棧に(7)棚板(小)を、(B)ビス(短)で取り付けます。



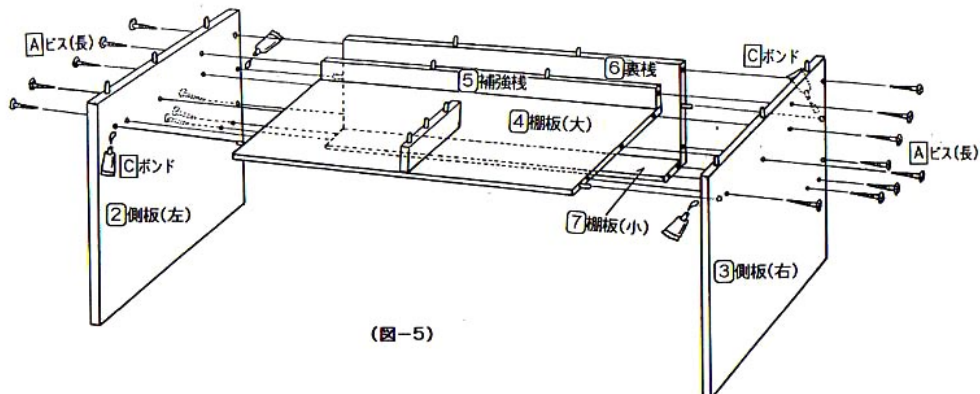
▼組み立ての手順が裏面へ続きます。

▼デスクを組み立てるのつづき

F-147

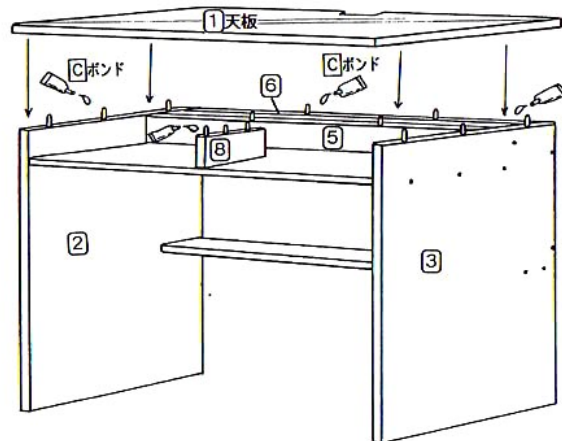
(3) 左右側板②・③の貫通していない穴(各2個)にCボンドを入れ、④棚板(大)と⑥裏棧の突起した部分を穴に合わせ差し込みます。

(4) ④棚板(大)・⑤補強棧・⑥裏棧・⑦棚板(小)を、それぞれ②・③にAビス(長)で固定します。



(図-5)

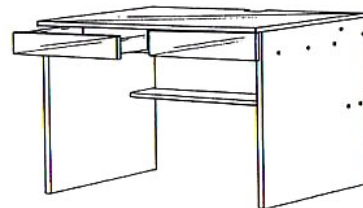
(5) ①天板の穴(13個)にCボンドを入れます。
②・③・⑤・⑥・⑧の突起した部分を穴に合わせて、上から傷のつかないようにあて物をあてて打ち込みます。



(図-6)

③引き出しをセットし仕上げる

組み立て手順の①で組み立てた引き出しを、デスクに差し込めば完成です。



(図-7)