

1904000078
1904000079
1904000080
1904000081

(LAA-78)
(LAA-79)
(LAA-80)
(LAA-81)

洗えるカバー付頑丈ハンガー 60
洗えるカバー付頑丈ハンガー 90
洗えるカバー付頑丈ハンガー 120
洗えるカバー付頑丈ハンガー 150

LAA78~81-1/3

取扱説明書

ご使用の前に必ずお読みください。

この度は当商品をお買い上げいただきまして誠にありがとうございます。
商品本来の目的以外でご使用されますと、思わぬケガや事故の原因になる場合がありますので、ご使用になる前に必ずこの説明書をよくお読み下さい。
安全に正しくお使いいただくために下記のシンボルを付けて警告表示・注意表示をいたしております。この説明書はいつでも見られるように大切に保管して下さい。また、この商品を第三者に譲渡される時は、必ずこの説明書をいっしょにお渡し下さい。



警告








注意

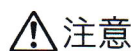
⚠️ 使用上の注意



警告

※重度の後遺障害や重症・死亡に至るなどの重大な事故の可能性があります。

- 危険ですのでぶら下がったり、よじ登ったり商品本来の使用目的以外のことは、おやめ下さい。
- 直射日光や火気の近く、ホットカーペットの上では使用しないで下さい。火災等の原因になります。
- 水平で段差のなく、床面の強度の十分な場所でご使用下さい。
- 危険ですので、傾いた所でのご使用はしないで下さい。
- 本品は軽量にできております。設置後、空の状態では容易に転倒する事がありますので、取扱には十分お気を付け下さい。
- 移動する際は、のっている物を取り外してから両手でしっかりと支え、ゆっくりと動かして下さい。



注意

※軽微なケガや機器の損傷・故障などの原因となります。

- 片寄った荷重で使用しますと危険ですのでおやめ下さい。
- 湿気の多い場所や、直射日光の当たる場所での据え付けはおやめ下さい。
- 濡れたまま使用しますと、サビ等の発生の原因となりますので乾拭きをしてからご使用下さい。
- フローリングや床面の上でご使用になる場合、急激に動かしますと横すべりし、床を傷つける場合がありますのでご注意ください。
- 左右どちらかに荷重が片寄る事のないように、均等にご使用下さい。
- 本製品は収納を目的とした商品ですので、それ以外の用途では使用しないで下さい。
- 天災等の不可抗力や不平等な修理、改造による故障・破損等は保証しかねます。

⚠️ 使用方法

- お使いになる前に各接続部に異常がないことを確認してください。
- 本商品は、収納を目的とした商品ですのでそれ以外での用途では使用しないで下さい。

⚠️ 保守・点検

- 汚れは乾いた布で拭き取ってください。著しい汚れは薄めた中性洗剤を含ませた布で拭き、その後、ていねいに乾拭きしてください。
- 定期的にネジにゆるみが生じてないかを確認してください。
ゆるみが生じていた場合は速やかに締め直してください。

⚠️ 組立上の注意

※組み立て手順に従って組み立て作業を行ってください。

- 組み立ては十分に広い場所にて行ってください。狭い場所で組み立てを行うと、商品に傷がつくばかりでなく、既存の家具や壁面などを傷つけてしまう場合があります。
- 組み立ての際は床や商品の傷つき・汚れ等の防止の為、敷物を敷いてください。
- 組み立てを行う前にまず部品明細にて部品の形状や数量を確認してください。
- 組み立て中は部品を落下させるなどでケガをしないように注意してください。
- ネジは最初軽く締め、全体は組み上がってからしっかりと締め直してください。
- 組み立て完了後も説明書は大切に保管してください。

●用意するもの：手袋をはめると安全に作業できます。



1904000078
1904000079
1904000080
1904000081

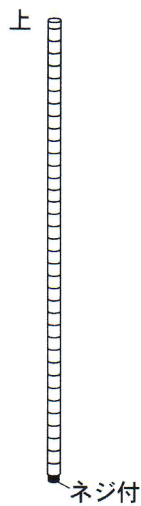
(LAA-78)
(LAA-79)
(LAA-80)
(LAA-81)

洗えるカバー付頑丈ハンガー 60
洗えるカバー付頑丈ハンガー 90
洗えるカバー付頑丈ハンガー 120
洗えるカバー付頑丈ハンガー 150

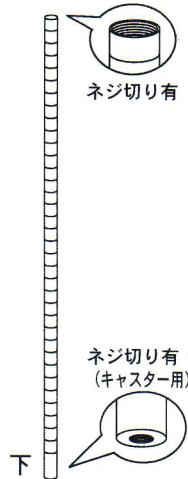
LAA78~81-2/3

組立説明書

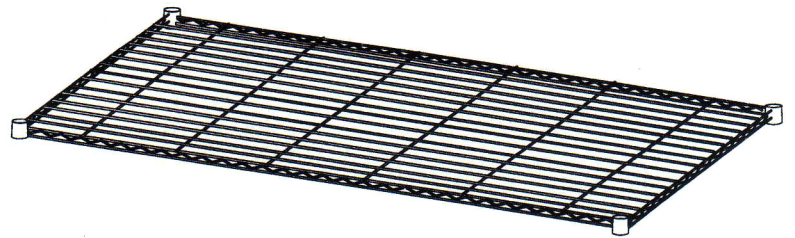
部品明細 ※組立前に部品がそろっているか確認して下さい。



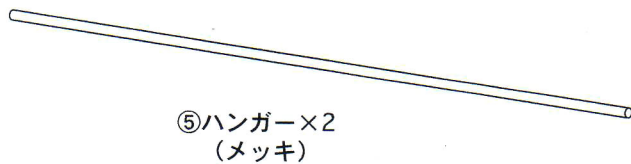
①上支柱×4
(シルバー)



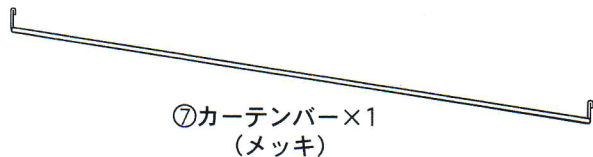
②下支柱×4
(シルバー)



③棚網×3
(シルバー)



⑤ハンガー×2
(メッキ)



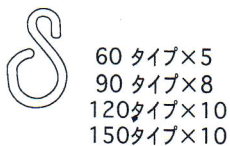
⑦カーテンバー×1
(メッキ)



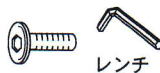
ストッパー付×2
ストッパー無×2
⑨キャスター (黒)



⑪接続ジョイント
×12セット (黒)
(+予備1)



⑬S字フック
(+予備1)



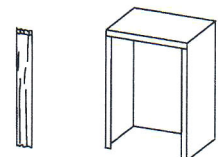
⑭ビス×4
(+予備1)



⑮ハンガー用
フック×4



⑯アジャスター
×4 (黒)



カーテン×2 本体×1
⑰カバー
×1セット

品質表示

材質/本体：スチール (粉体塗装・クロームメッキ)

カバー：綿・ポリエステル

サイズ/60タイプ：約幅610×奥行550×高さ1910mm

90タイプ：約幅910×奥行550×高さ1910mm

120タイプ：約幅1210×奥行550×高さ1910mm

150タイプ：約幅1520×奥行550×高さ1910mm

原産国/台湾製

(キャスター時サイズ)

輸入・販売元

●お問い合わせは●

株式会社 ディノス

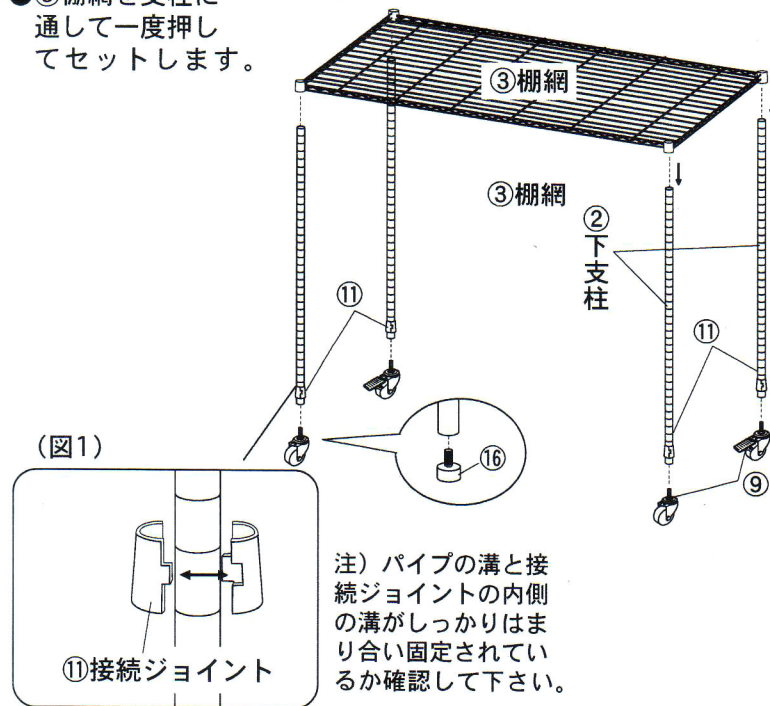
フリーダイヤル

0120-111-555

午前9時から午後9時まで

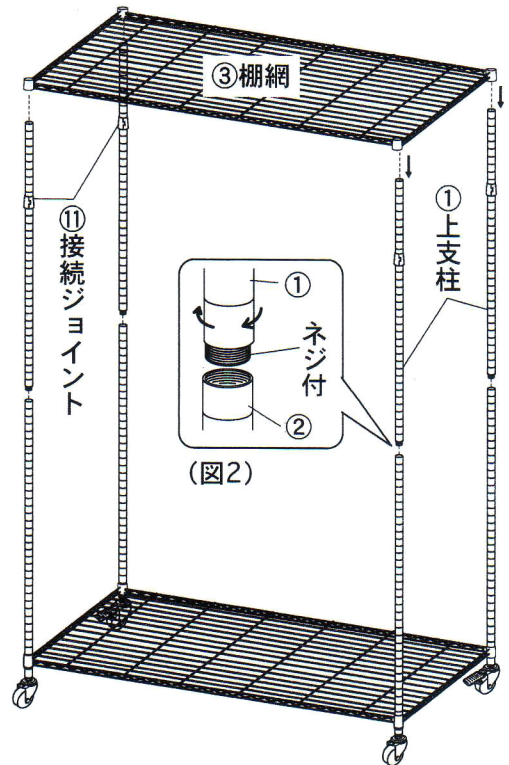
1 [組立-1]

- ②下支柱に⑨キャスターもしくは、⑯アジャスターを取付けます。
 - ②下支柱に⑪接続ジョイントを取付けます。
- ※取付けの際は、支柱パイプのラインを目安にTOPの印を上にして取付けて下さい。(図1参照)
- ③棚網を支柱に通して一度押ししてセットします。



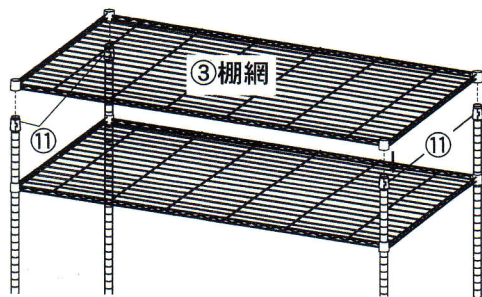
2 [組立-2]

- ②下支柱と①上支柱を連結します。(図2参照)
- ①上支柱に⑪接続ジョイントを取付けます。(図1参照)
- ③棚網を支柱に通して一度押ししてセットします。



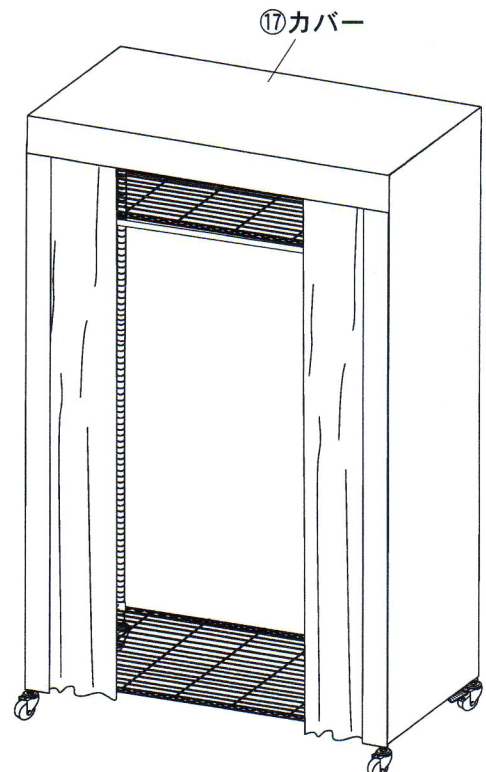
3 [組立-3]

- ①上支柱に⑪接続ジョイントを取付けます。(図1参照)
- ③棚網支柱に通して一度押ししてセットします。



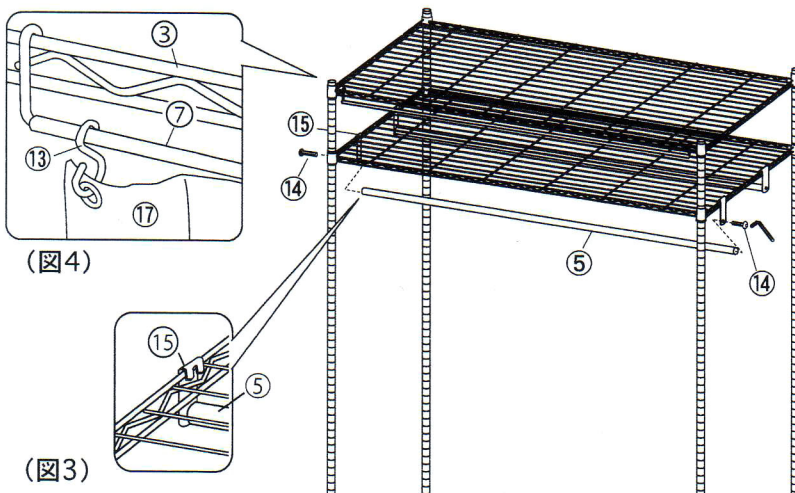
5 [完成]

- ビスを締め直し、棚等を再度押し、しっかりセットします。
- ⑰カバー本体をかぶせます。



4 [部材の取付]

- ③棚網の内側に⑮ハンガー用フックを掛け、⑤ハンガーを⑭ビスで仮止めします。(図3参照)
- ③棚網⑦カーテンバーを掛け、⑬S字フックと⑰カバーのカーテンをつけます。(図4参照)



※カバー本体の内側にある紐を支柱に結んで下さい。