

組立説明書

この度は当社の製品をお買い求め頂き、誠にありがとうございます。

D X 棚付ハンガー シングルタイプ 60cm幅 : DXH-S60

■組立て前の注意■

- ご使用前に、必ずこの説明書を良くお読みの上、正しくご使用ください。(説明書は大切に保管してください。)
- 軍手など使用して、ケガをしない様に注意して2人以上で手順にしたがって組立ててください。
- 組立てしやすいスペースを確保して、床面にキズをつけない様、慎重に組み立ててください。
- ネジは最初からきつく締めないで、最後にしっかり締めて完成させてください。
- 組立て前に部品を確認してください。

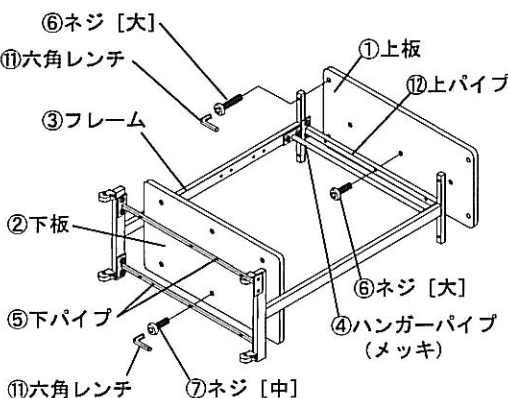
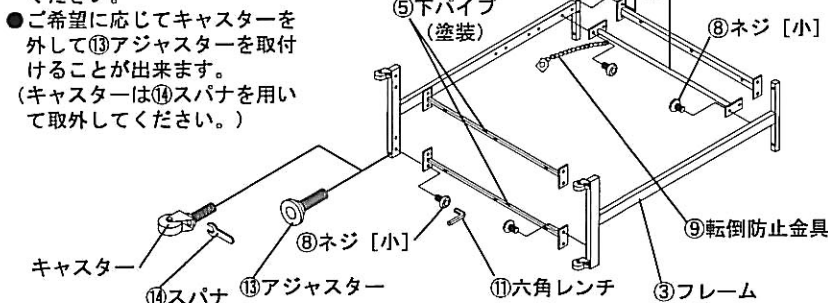
■付属部品■

- ① 上板 (1枚)
- ② 下板 (1枚)
- ③ フレーム (2個)
- ④ ハンガーパイプ (1本) (メッキ)
- ⑤ 下パイプ (2本) (塗装19角パイプ)
- ⑥ ネジ [大] (7個) L=37mm
- ⑦ ネジ [中] (6個) L=30mm
- ⑧ ネジ [小] (16個) L=12mm
- ⑨ 転倒防止金具 (1個)
- ⑩ 転倒防止金具用ネジ・プラグ (1組)
- ⑪ 六角レンチ (1個)
- ⑫ 上パイプ (1本) (塗装25角パイプ)
- ⑬ アジャスター (4個)
- ⑭ スパナ (1個)

■組立手順■

A

- (ネジは最初からきつく締めないで、最後にしっかり締めて完成させてください。)
- 左右の③フレームの間に⑤下パイプ (2本)、⑫上パイプ (1本) を⑪六角レンチを用いて⑧ネジ [小] で 仮止めしてください。
 - 左右の③フレームの間に④ハンガーパイプを⑪六角レンチを用いて⑧ネジ [小] で仮止めしてください。(ハンガーパイプの取付け高さは3段階からご希望の位置に取付けてください。)
- このとき、図の様に、④ハンガーパイプに⑧ネジ [小] で⑩転倒防止金具を取付けてください。

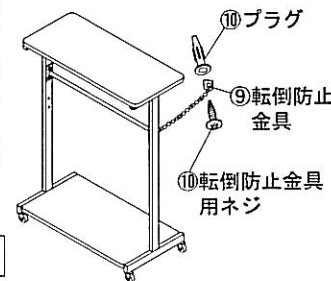


B

- ⑤下パイプに②下板を⑪六角レンチを用いて⑦ネジ [中] で仮止めしてください。
- ③フレーム上部に①上板を⑪六角レンチを用いて⑥ネジ [大] で仮止めしてください。
- ⑫上パイプに①上板を⑪六角レンチを用いて⑥ネジ [大] で仮止めしてください。

C

- 正規の状態に起してガタツキのない様に各ネジを締め付けて完成です。
- 安全のため、⑨転倒防止金具を壁面などに⑩転倒防止金具用ネジで確実に取付けてください。なお、壁面に直接、木ネジが効かないと思われる所では、付属のプラグをお使いのうえ固定して下さい。



完成図



■使用上の注意■

- 本製品はハンガーとしての用途以外に使用しないでください。
- 安定した強固な水平の場所でご使用ください。転倒して、事故の原因になることがあります。
- ハンガーや板に重いものや片寄ったものを吊るしたり、乗せたりしないでください。ケガ、事故の原因になることがあります。
- お子様が遊ばない様、十分注意してください。また、人がのったり、ぶら下ったりしないでください。
- ストーブ等火気の近くで使用しないでください。
- 移動する時は、積載物のない状態で、転倒しない様、床面にキズをつけない様、十分ご注意ください。
- 使用中もネジのゆるみなど点検し、異常を発見した時は使用を中止してください。
- 汚れを落とす場合は、乾拭きするか、布に薄めた中性洗剤を付けて、固く絞ってご使用ください。
- 天災等の不可抗力や不当な修理、改造による故障、破損等は保証しかねます。
- 廃棄する時は、お住まいの地域の廃棄物の処理方法に従ってください。

■品質表示■

材質：(棚板) プリント化粧合板
 (フレーム) スチールパイプ クロームメッキ
 (ハンガー) スチールパイプ クロームメッキ
 耐荷重：(上下棚) 各々約2.5Kg
 (ハンガー一部) 約1.5Kg
 サイズ：幅60×奥行46×高さ167cm

耐荷自主検査試験証明書

2009年6月30日

商品名 DXハンガー

品番 DXH-S60

サイズ 幅600 x 奥行き460 x 高さ1672mm

試験方法：日本紡績検査協会の基準に従って耐荷重・キャスター走行試験を行いました。

試験項目	試験方法	試験結果
1 全体耐荷重	<p><耐荷重試験></p> <p>取説表示全体耐荷重(静止時:全体65kg)の1.5倍の質量の重り(上段:40kg、ハンガー20kg、下段40kg、全体100kg)を均等に載荷し、24時間放置後、各部に破損、変形等の以上がないか確認する。</p> <p><走行試験></p> <p>走行時全体の40kgの1.5倍の質量の重り(上棚:20kg、中央可動棚20kg下段棚:20kg、全体60kg)を均等に載荷し前後・左右各1m50セット行った後各部は破損、変形等異常がないかを確認する。</p>	<p>異常なし。</p> <p>異常なし</p>



検査印	承認印
