

◎ベッドフレーム

汚れが目立つ場合は、薄めた中性洗剤で軽く拭き取り、その後水拭きしてから乾拭きして下さい。

△注意 必ずお守り下さい。

シンナーやベンジンなどの有機溶剤を含んだもの及び、研磨剤、漂白剤などは使用しないで下さい。
商品傷める場合があります。



4. 保守点検

組付ネジが緩んでいないか時々確認して下さい。
サイドフレーム等が外れてケガをする恐れがあります。



虫害を発見した場合は、直ちに殺虫が防虫処理をして下さい。
他から虫が入ったことも考えられますので、放置すると虫害が拡大する恐れがあります。



ベッド取扱説明書

このたびはアサヒベッドの製品をお買い上げいただきましてまことにありがとうございます。

お願い

この説明書はお買い上げ納品書または領収書等とともに保管して下さい。
また、他の方へお譲りする場合は、この説明書もお渡し下さい。

△注意

正しく安全にご使用いただくためにこの取扱説明書をよくお読みいただいた上で組立て、ご使用下さい。

また、いつでもご覧いただけるように大切に保管して下さいようお願い申し上げます。

も

<

じ

1. 安全のため必ずお読みください。
2. 照明付の方はこちらもお読みください。
3. お手入れ方法（マットレス・ベッドフレーム）
4. 保守点検

組立説明書（別紙）

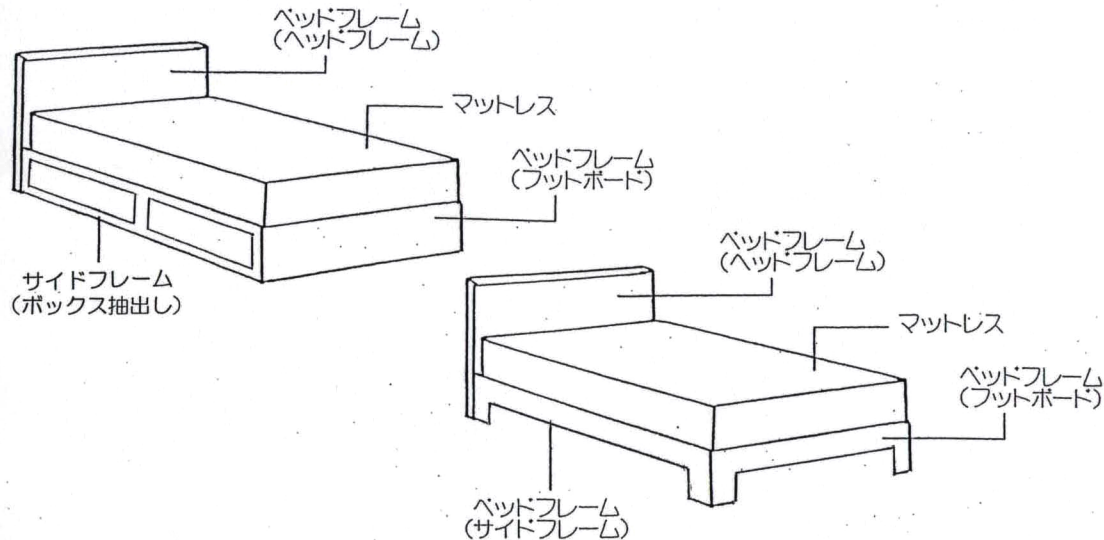
1. 安全のために必ずお読み下さい。

絵表示について

この取扱説明書では、製品を安全に正しくお使いいただくために、下記の絵表示をしています。その表示と意味は次のようになっています。

内容をよく理解してから本文をお読み下さい。

⚠注意	記載されている内容を無視して、誤った取扱いをすると、人が傷害を負う可能性や製品が破損する恐れのあることを示します。		この記号は行為を強制したり指示する内容を告げるものです。 (~しなさい)
	この記号は禁止の行為であることを告げるものです。 (~してはいけません)		絵表示に対する行為を禁止することを告げるものです。



⚠注意

設置上の注意

組立ててからの移動は困難になります。

ベッドの設置場所の上部に落下物を置かないようにして下さい。 地震時などに落下物でケガする原因になります。		床の材質によっては、ベッドの接地面が傷つくことがありますので、極力カーペット類を使用して床面の保護を行って下さい。	
高温多湿な場所は避け、湿気がこもらないよう壁から5cm以上離して設置して下さい。		部屋の中でコンセントの位置、家具の引出し、扉等の開閉に支障がないことを確認して下さい。	
直射日光の当たる場所は避けて下さい。 変形、変色の原因になります。		平らな場所に設置して下さい。ガタツキや異常音など故障の原因になります。	

⚠注意

使用上の注意

規定の使用人員シングル1名、セミダブル、ダブル2名以上のご使用は避けて下さい。破損してケガする恐れがあります。		ベッドの上で、飛び跳ねないで下さい。 ケガをしたり、破損の原因になります。	
ヘッドボード、フットボードには乗らないで下さい。 転倒や破損してケガをする原因になります。		部品は分解改造しないで下さい。 破損してケガする恐れがあります。	
ベッドの周辺には危険物を置かないで下さい。 ベッドから落下した時(ねぼけ等で)ケガする恐れがあります。		ベッドの上での喫煙はお止め下さい。 火災の原因になることがあります。	
ベッドフレームの上には必ず専用マットレスを載せてお使い下さい。 専用マットレス以外を載せてお使いになると破損してケガをする場合があります。		マットレスは、無理に折り曲げしないで下さい。 変形の原因になります。	
ベッドの近くでストーブ等を使わないで下さい。 引火して火災になる恐れがあります。		ベッドの移動は必ず2人以上で行って下さい。 ベッドが破損したり、床が傷つく原因になります。	
電源コード(本製品及び他の電化製品)をヘッドボード、フットボード及び、脚等で踏まないで下さい。コードが破損し感電・火災の原因になります。			

2. 照明付の方はこちらもお読み下さい。

⚠注意

この照明は、読書用の照明ではありません。 本などを読まないで下さい。		交流100V以外では使用しないで下さい。感電・発火の原因となります。		電源プラグを抜く時は、電源コードを持たずに先端の電源プラグを持って抜いて下さい。 感電・ショート・発火の原因になります。	
電源プラグや電源コードには濡れた手で触れないで下さい。 感電する恐れがあります。		照明器具は、分解改造しないで下さい。火災の原因となる場合があります。		ベッドを動かす場合や、長時間使用しないときは、必ず電源プラグをコンセントから抜いて下さい。絶縁劣化による感電や漏電・火災の原因になります。	
電球の交換は必ず電源プラグを抜き電球の熱が冷めてから行って下さい。感電や火傷をする事があります。		電球の交換は規定の容量の物をお使い下さい。容量の大きい物を使うと火災の恐れがあります。			
照明が点灯しない時は					
電源プラグが抜けていないか、電球が切れていないかお調べいただき、上記の使用法又は、電球の交換方法に従ってお直し下さい。 以上のことをお調べになっても、点灯しない場合は「お客様相談室」にご連下さい。					

3. お手入れ方法(マットレス・ベッドフレーム)

◎マットレス

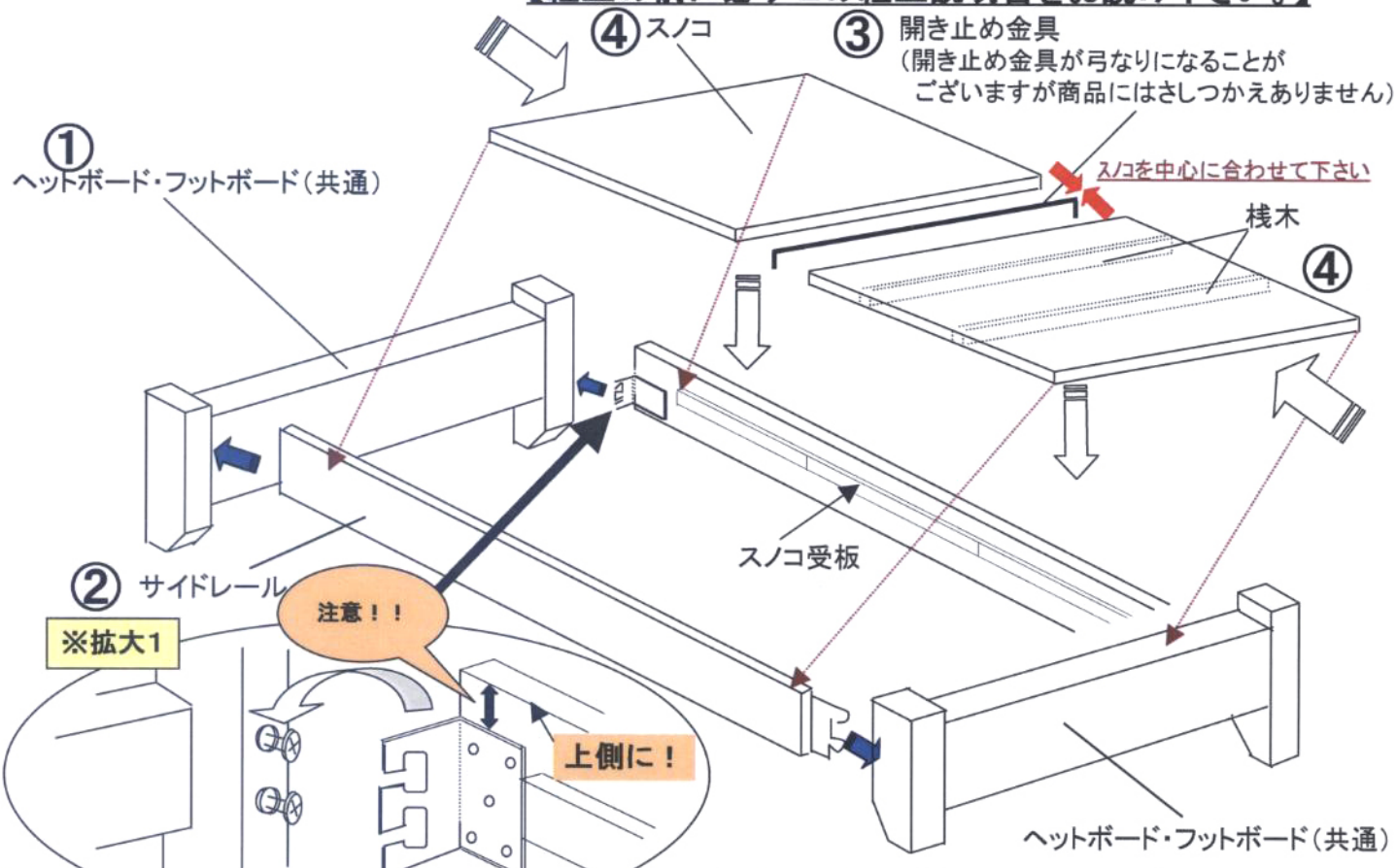
○これだけは実行しましょう。	×これはやめてください。
1. マットレスは一ヶ月に一度くらい裏返して下さい。 2. シーツを取りかえる時むき出しのマットレスを新鮮な空気にあてる。 3. 一ヶ月に一度マットレスの表面をきれいに掃除して下さい。	1. 直射日光ならびに暖房器具に近づけることは避けて下さい。 2. マットレスをむりやりにおりまけたり、ベッドの上で跳んだりねたりしないで下さい。 3. 常時椅子のかわりに使用しないで下さい。 (ベッド以外の用途に使用しないで下さい。)

☆EOベッド 組立説明書☆

組立時は、2人で行って下さい。

お買い上げ頂き有難う御座います。

【組立の前に必ずこの組立説明書をお読み下さい。】



ヘッドボードに付属のボルトを仮止めして下さい。次にサイドレールをボルトに引っ掛けて下さい。
注意 サイドレールの向きにご注意下さい。金具との余白が広い方を上向きに取り付け下さい。
 各4箇所のボルトの仮止めが終わったら最後に全てのボルトの増し締めを行ってください。

組立手順 ※組立てる前に、構成部品の確認を行ってください。

- ① ヘッドボードに付属のボルトを仮止めし、サイドレールを取り付けて下さい。
 (※拡大1ご参照 サイドレールの向きにご注意下さい)
- ② 左右ともサイドレールを取り付けましたら、フットボードにも同じ要領で取り付けて下さい。
 (ヘッド・フットのボルトの仮止めが終わったら、増し締めを行ってください。)
- ◆ ネジ等の締め付けは、丁寧にしっかりと行って下さい
 又、締め過ぎは、不都合を生じます。
- ③ 開き止め金具を左右の差込み口に入れ取り付けて下さい
- ④ スノコを図の方向で落とし込みます。**スノコの両端がスノコ受板に乗る様に落とし込んで下さい。**(添木の向きに注意して下さい。)**スノコの中心には隙間が出来ません。**

★ ヘッド・フット側に各8.5~9.0cm程、隙間出来ます。

- ⑤ 最後にマットレスを乗せて完成です。

※ マットレスの上で飛び跳ねたり等しないで下さい。

注1 マットレス無しでの使用は不可・直接布団を敷いての使用も不可です。
 注2 フレーム本体とマットレスの寸法が同じ為、スノコをフレームにセットした際、若干の隙間が出る構造になっている為、マットレスを乗せた場合は問題ありませんが、直接布団を敷かれた場合、万一の保証は出来ません。

【確認して下さい】

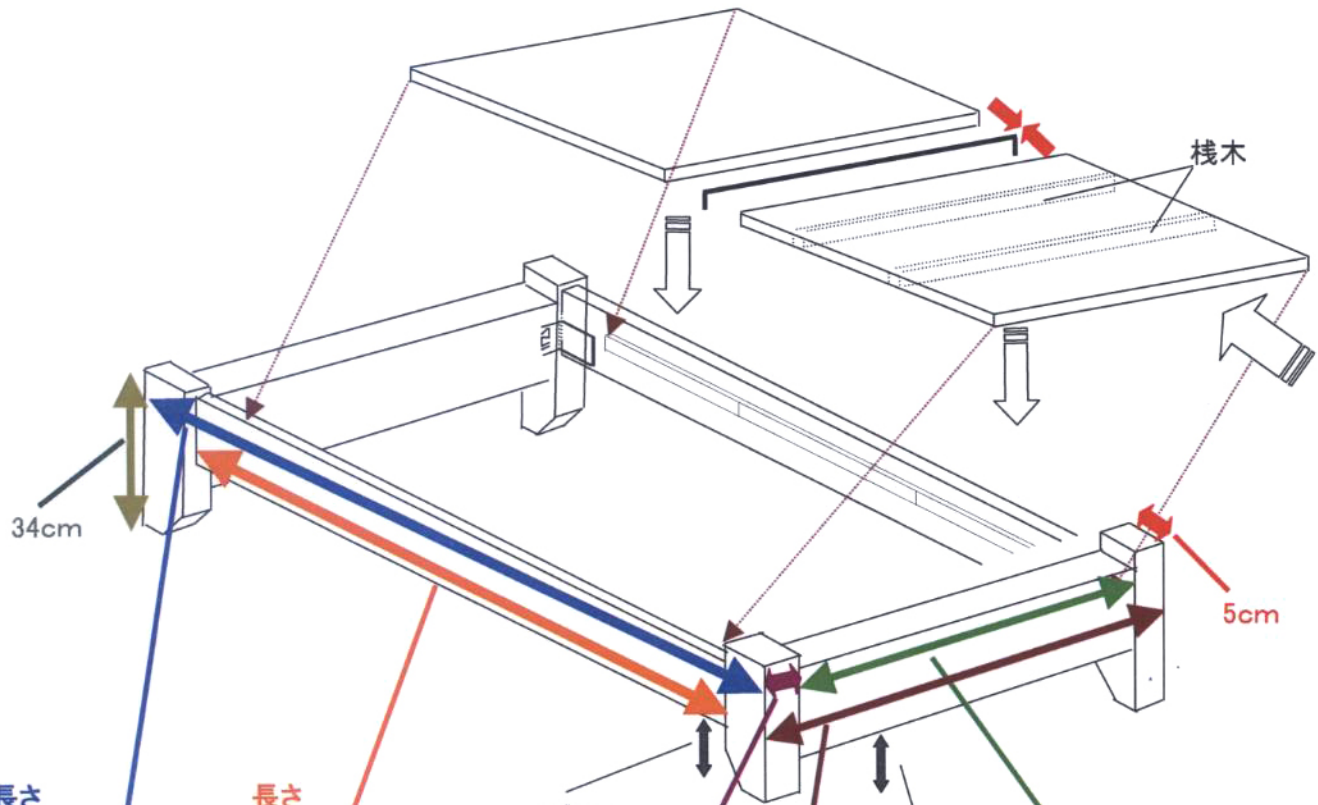
付属部品につきましては、組立説明書と同梱されております。

★構成部品

部品名	数
スノコ	1組
ボルト(大)	8
開き止め金具	1
サイドレール	2
ヘッド・フットボード	各1

● 必要工具：ドライバー

フレーム寸法図



長さ		長さ	
170サイズ	170cm	170サイズ	160cm
180サイズ	180cm	180サイズ	170cm
190サイズ	190cm	190サイズ	180cm
195サイズ	195cm	195サイズ	190cm
200サイズ	200cm	200サイズ	190cm
210サイズ	210cm	210サイズ	200cm

幅		幅	
SS	76cm	SS	63cm
SM	86cm	SM	73cm
S	97cm	S	84cm
SD	120cm	SD	107cm
D	140cm	D	127cm

マットレス寸法図

